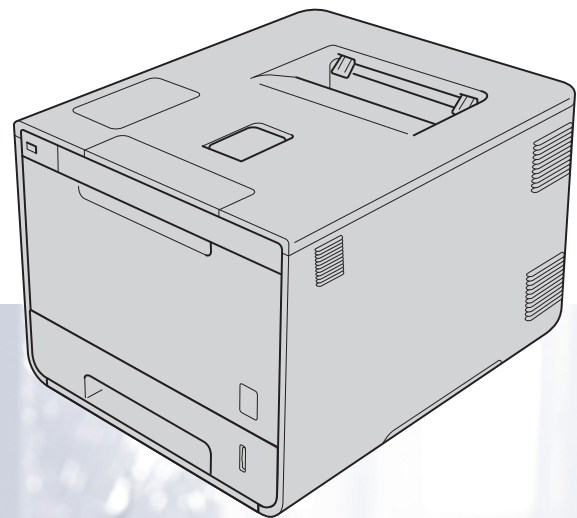


# Guide de l'utilisateur

Imprimante laser Brother

HL-L9200CDWT

HL-L9300CDWTT



## **Pour utilisateurs malvoyants**

**Vous pouvez lire ce manuel avec un logiciel de lecture d'écran à synthèse vocale.**

Avant de pouvoir utiliser l'appareil, vous devez d'abord configurer le matériel et installer le pilote.

Veillez vous reporter au guide d'installation rapide pour installer l'appareil. Vous pouvez consulter la copie papier qui se trouve dans le carton.

Veillez lire attentivement ce guide de l'utilisateur avant d'utiliser l'appareil.

Veillez visiter le site <http://solutions.brother.com/> pour le service après-vente, les derniers pilotes et utilitaires et les réponses aux questions fréquemment posées (FAQ) et aux questions techniques.

Remarque : Certains modèles ne sont pas disponibles dans tous les pays.

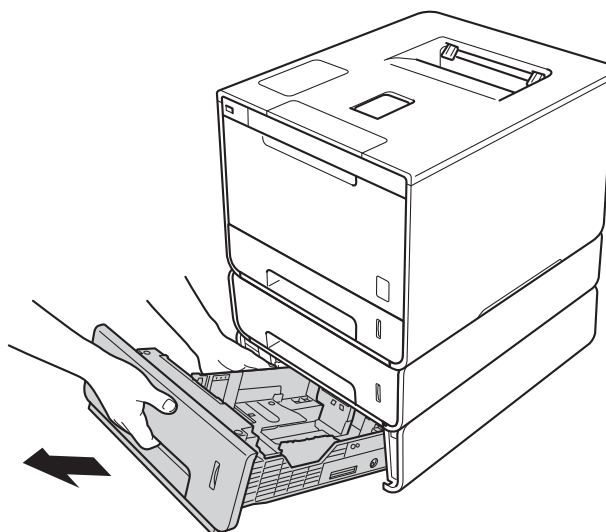
## À l'attention des utilisateurs du modèle HL-L9300CDWTT

La section suivante traite des différences existant entre les modèles HL-L9300CDWTT et HL-L9200CDWT. Le modèle HL-L9300CDWTT est équipé en standard de deux bacs inférieurs (bac 2 et bac 3), chacun d'une capacité maximale de 500 feuilles d'un grammage de 80 g/m<sup>2</sup>. Lorsque les deux bacs inférieurs sont installés, l'imprimante peut contenir jusqu'à 1 300 feuilles de papier ordinaire.

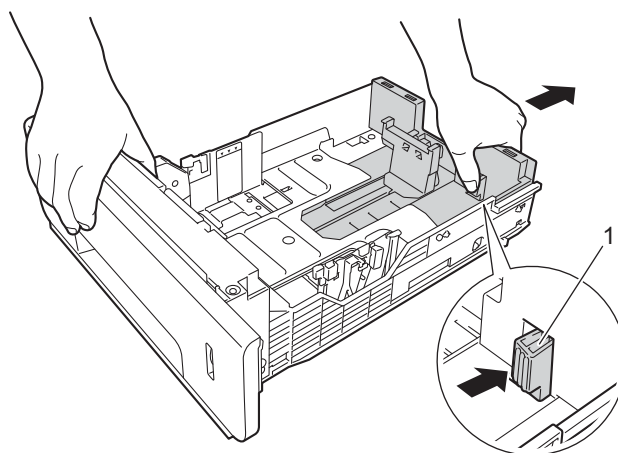
À l'attention des utilisateurs du modèle HL-L9300CDWTT : les descriptions de ce guide portant sur le bac 2 concernent également le bac 3.

### Chargement de papier dans le bac inférieur en option

- 1 Tirez doucement sur le bac à papier jusqu'à la butée. Ensuite, soulevez légèrement l'avant du bac, puis extrayez le bac de l'appareil.



- 2 Pour du papier au format Legal ou Folio, appuyez sur le bouton de déblocage (1) situé dans la partie inférieure du bac à papier, puis extrayez l'arrière du bac à papier. (Veuillez noter que les formats Legal et Folio ne sont pas disponibles partout.)



## Bac inférieur en option

Modèle	HL-L9200CDWT	HL-L9300CDWTT
Nom du modèle	LT-325CL	LT-328CL <sup>1</sup>
Nombre de bacs inférieurs installés	1	2
Alimentation	Bac 2	Bacs 2 et 3 <sup>2</sup>
Capacité maximale du bac à papier <sup>3</sup>	800	1 300

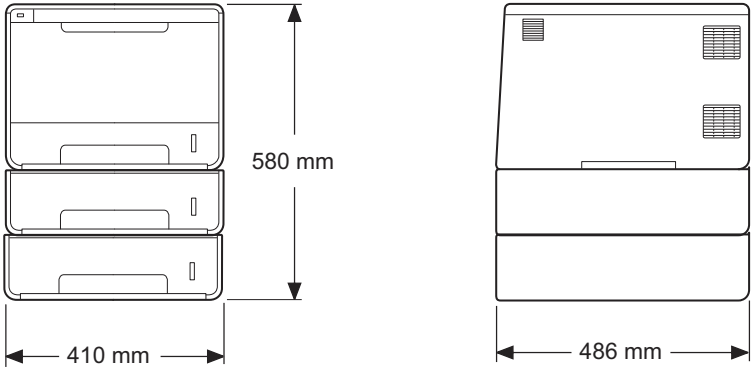
<sup>1</sup> Les fonctions des modèles LT-328CL et LT-325CL sont équivalentes.  
Pour obtenir des informations sur la configuration, consultez le Guide de l'utilisateur que nous avons fourni avec le bac inférieur.

<sup>2</sup> À l'attention des utilisateurs du bac 3 : les descriptions de ce guide portant sur le bac 2 concernent également le bac 3.

<sup>3</sup> Papier 80 g/m<sup>2</sup>

## Spécifications de l'appareil

### Général

Modèle		HL-L9300CDWTT
Consommation électrique <sup>1</sup> (moyenne)	Maximum	Environ 1 180 W
	Impr. en cours	Environ 555 W à 25 °C
	Impr. en cours (Mode silencieux)	Environ 355 W à 25 °C
	Prêt	Environ 65 W à 25 °C
	Veille	Environ 10 W
	Veille profonde	Environ 1,3 W
	Hors tension <sup>2 3</sup>	Environ 0,04 W
Dimensions		
Poids (avec les consommables)		35,2 kg

<sup>1</sup> Connexions USB à l'ordinateur.

<sup>2</sup> Mesuré conformément à la norme CEI 62301 Edition 2.0.

<sup>3</sup> La consommation électrique varie légèrement selon l'environnement d'utilisation ou l'usure des pièces.

## Guides de l'utilisateur et disponibilité

Titre du manuel	Contenu	Emplacement
<b>Guide de sécurité du produit</b>	Veuillez lire ce guide en premier. Avant de configurer cet appareil, lisez les instructions de sécurité. Consultez ce guide pour plus d'informations sur les marques commerciales et les restrictions légales.	Document imprimé / Dans le carton
<b>Guide d'installation rapide</b>	Pour configurer l'appareil ainsi que pour installer les pilotes et les logiciels, conformez-vous aux instructions correspondant au système d'exploitation et au type de connexion utilisés.	Document imprimé / Dans le carton
<b>Guide de l'utilisateur</b>	Découvrez les opérations d'impression, la procédure de remplacement des consommables et la réalisation d'une opération de maintenance périodique. Consultez les conseils en matière de dépannage des pannes.	(Windows®) Fichier PDF / CD-ROM / Dans le carton (Macintosh) Fichier PDF / Brother Solutions Center, à l'adresse <a href="http://solutions.brother.com/">http://solutions.brother.com/</a>
<b>Guide utilisateur - Réseau</b>	Ce guide fournit des informations utiles sur les paramètres du réseau câblé et du réseau sans fil ainsi que sur les paramètres de sécurité de l'appareil Brother. Vous trouverez également des informations sur les protocoles pris en charge par votre appareil et des conseils de dépannage des pannes détaillés.	(Windows®) Fichier HTML / CD-ROM / Dans le carton (Macintosh) Fichier HTML / Brother Solutions Center, à l'adresse <a href="http://solutions.brother.com/">http://solutions.brother.com/</a>
<b>Guide d'impression Google Cloud</b>	Ce manuel explique comment configurer votre appareil Brother sur un compte Google et comment utiliser les services Google Cloud Print en vue d'imprimer via Internet.	Fichier PDF / Brother Solutions Center à l'adresse <a href="http://solutions.brother.com/">http://solutions.brother.com/</a>
<b>Guide d'impression/numérisation mobile pour Brother iPrint&amp;Scan</b>	Ce manuel fournit des informations utiles sur l'impression à partir de votre périphérique mobile et sur la numérisation à partir de votre appareil Brother sur votre périphérique mobile lorsque celui-ci est connecté à un réseau Wi-Fi.	Fichier PDF / Brother Solutions Center à l'adresse <a href="http://solutions.brother.com/">http://solutions.brother.com/</a>
<b>Guide web connect</b>	Ce guide fournit des informations sur la configuration et l'utilisation de votre appareil Brother pour charger et afficher des images et des fichiers sur certains sites Web qui proposent ces services.	Fichier PDF / Brother Solutions Center à l'adresse <a href="http://solutions.brother.com/">http://solutions.brother.com/</a>

# Utilisation de la documentation

Nous vous remercions d'avoir acheté un appareil Brother ! La lecture de la documentation vous permettra de tirer le meilleur parti de votre appareil.

## Symboles et conventions utilisés dans la documentation

---

Les symboles et convenances suivants ont été utilisés tout au long de cette documentation :

### **⚠ AVERTISSEMENT**

AVERTISSEMENT indique une situation potentiellement dangereuse qui, si elle n'est pas évitée, pourrait provoquer des blessures graves, voire mortelles.

### **IMPORTANT**

IMPORTANT indique une situation potentiellement dangereuse pouvant entraîner des accidents sources de -dommages- matériels uniquement ou d'une panne du produit.

### **REMARQUE**

Les notes vous indiquent comment répondre à une situation donnée ou vous donnent des conseils sur le fonctionnement des options disponibles.



Les icônes de risque électrique vous préviennent en cas de possibilité de chocs électriques.



Les icônes de risque d'incendie vous préviennent lorsqu'une action peut entraîner un incendie.



Les icônes de Haute température vous avertissent de ne pas toucher aux parties chaudes de l'appareil.



Les icônes d'interdiction indiquent les actions à éviter.

### **Gras**

Les caractères gras identifient les boutons du panneau tactile de l'appareil ou de l'écran de l'ordinateur.


### *Italique*

Les caractères en italique mettent l'accent sur un point important ou vous renvoient à une rubrique connexe.

### Courier New

La police de caractères Courier New identifie les messages qui apparaissent sur l'écran tactile de l'appareil.


## Accès aux utilitaires Brother (Windows®)

**Brother Utilities**  est un lanceur d'applications offrant un accès pratique à toutes les applications Brother installées sur votre appareil.

- 1 (Windows® XP, Windows Vista® et Windows® 7, Windows Server® 2003, Windows Server® 2008 et Windows Server® 2008 R2)



Cliquez sur  (**démarrer**) > **Tous les programmes** > **Brother** >  **Brother Utilities**.

(Windows® 8 et Windows Server® 2012)

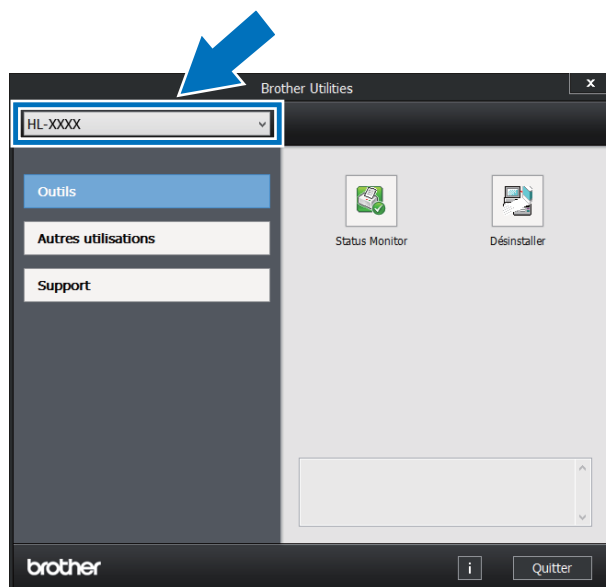
Tapez ou cliquez sur  (**Brother Utilities**), soit sur l'écran Démarrer, soit sur le Bureau.

(Windows® 8.1 et Windows Server® 2012 R2)

Déplacez le pointeur de votre souris vers le coin inférieur gauche de l'écran **Accueil**, puis cliquez sur

 (si vous utilisez un appareil tactile, effectuez un balayage depuis le bas de l'écran **Accueil** pour afficher l'écran **Applications**). Lorsque l'écran **Applications** s'affiche, tapez ou cliquez sur  (**Brother Utilities**).

- 2 Sélectionnez votre appareil.



- 3 Sélectionnez l'opération que vous souhaitez utiliser.

# Table des matières

<b>1</b>	<b>Méthodes d'impression</b>	<b>1</b>
	A propos de cet appareil.....	1
	Vue avant et vue arrière .....	1
	Papiers et autres supports d'impression compatibles .....	2
	Papiers et autres supports d'impression recommandés.....	2
	Type et format de papier .....	2
	Manipulation et utilisation de papier spécial.....	4
	Zone non imprimable lors de l'impression à partir d'un ordinateur.....	7
	Chargement du papier.....	8
	Chargement du papier et autres supports d'impression.....	8
	Chargement du papier dans le bac à papier standard et le bac inférieur en option .....	8
	Chargement du papier dans le bac universel (bac U) .....	12
	Impression recto-verso .....	20
	Instructions relatives à l'impression recto-verso.....	20
	Impression recto-verso automatique .....	21
	Impression recto-verso manuelle .....	23
	Impression depuis une clé USB ou un appareil photo numérique prenant en charge le stockage de masse.....	24
	Création d'un fichier PRN pour l'impression directe .....	25
	Impression directement depuis la clé USB ou l'appareil photo prenant en charge le stockage de masse.....	26
<b>2</b>	<b>Pilote et logiciel</b>	<b>29</b>
	Pilote d'imprimante .....	29
	Impression d'un document .....	30
	Paramètres du pilote d'imprimante.....	31
	Windows®.....	32
	Accès aux paramètres du pilote d'imprimante.....	32
	Fonctionnalités du pilote d'imprimante Windows® .....	33
	Onglet Basique .....	33
	Onglet Avancé.....	41
	Onglet Profils d'impression.....	50
	Onglet Réglages de l'appareil .....	52
	Support.....	54
	Fonctions du pilote d'imprimante BR-Script 3 (émulation du langage PostScript® 3™) .....	56
	Désinstallation du pilote d'imprimante .....	64
	Status Monitor .....	65
	Macintosh .....	67
	Fonctionnalités du pilote d'imprimante (Macintosh) .....	67
	Choix des options de format d'impression.....	67
	Fonctions du pilote d'imprimante BR-Script 3 (émulation du langage PostScript® 3™) .....	77
	Suppression du pilote d'imprimante .....	82
	Status Monitor .....	83
	Logiciel .....	85
	Logiciel pour réseaux .....	85

### **3 Informations générales 86**

---

Présentation du panneau de commande.....	86
Écran tactile LCD.....	87
Opérations de base.....	89
Tableaux de paramètres et de fonctions.....	91
Utilisation des tableaux de paramètres.....	91
Tableaux des paramètres.....	91
Tableau de fonctions.....	106
Saisie de texte.....	110
Insertion d'espaces.....	110
Corrections.....	110
Répétition de lettres.....	110
Impression de documents sécurisés.....	111
Documents sécurisés.....	111
Impression de documents sécurisés.....	111
Fonctions de sécurité.....	112
Verrouillage de paramètre.....	112
Secure Function Lock 3.0.....	113
Authentification par Active Directory.....	114
IPSec.....	114
Fonctions écologiques.....	115
Economie de toner.....	115
Passage en veille.....	115
Mode veille prolongée.....	115
Mise hors tension automatique.....	116
Mode silencieux.....	117
Activation et désactivation du mode silencieux.....	117
Correction de la couleur.....	118
Couleur/ Etalonnage.....	118
Enregistrement des couleurs.....	119
Correction automatique.....	119

### **4 Options 120**

---

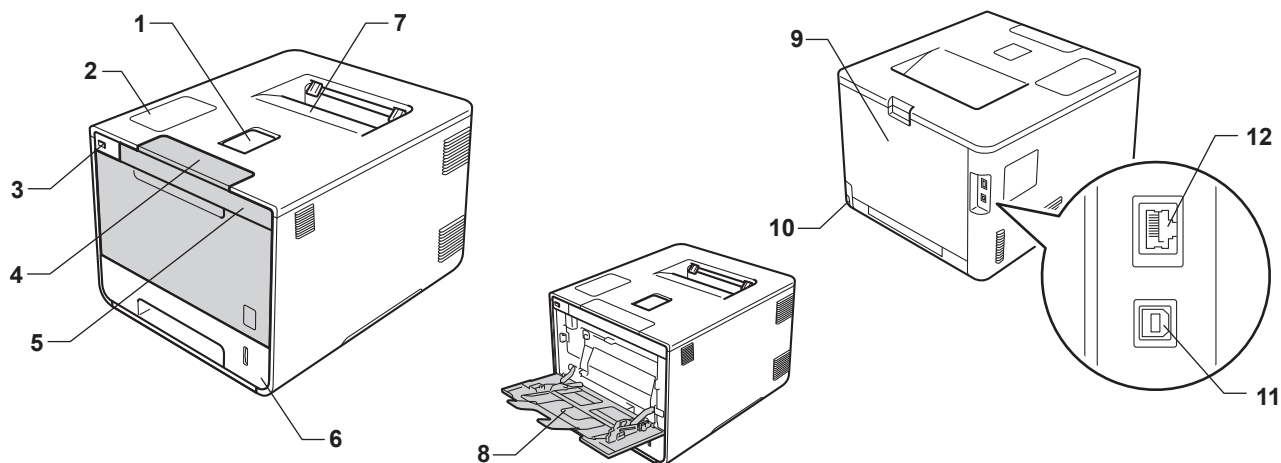
Bac inférieur (LT-325CL).....	121
SO-DIMM.....	122
Barrettes SO-DIMM compatibles.....	122
Installation de mémoire complémentaire.....	123



<b>5</b>	<b>Maintenance de routine</b>	<b>125</b>
	Remplacement des consommables.....	125
	Remplacement des cartouches de toner.....	129
	Remplacement du tambour.....	136
	Remplacement de la courroie.....	143
	Remplacement du bac de récupération de toner usagé.....	149
	Nettoyage et contrôle de l'appareil.....	156
	Nettoyage de l'extérieur de l'appareil.....	157
	Nettoyage de l'intérieur de l'appareil.....	159
	Nettoyage des fils corona.....	163
	Nettoyage du tambour.....	166
	Nettoyage du rouleau d'entraînement du papier.....	172
	Remplacement des pièces d'entretien périodique.....	173
	Emballage et transport de l'appareil.....	174
<b>6</b>	<b>Dépistage des pannes</b>	<b>178</b>
	Identification du problème.....	178
	Messages d'erreur et de maintenance.....	179
	Bourrages papier.....	185
	En cas de difficulté avec l'appareil.....	197
	Amélioration de la qualité d'impression.....	202
	Informations sur l'appareil.....	210
	Vérification du numéro de série.....	210
	Réglages par défaut.....	210
<b>A</b>	<b>Annexe</b>	<b>211</b>
	Spécifications de l'appareil.....	211
	Général.....	211
	Support d'impression.....	213
	Imprimante.....	214
	Interface.....	214
	Réseau (LAN).....	215
	Fonction d'impression directe.....	215
	Configuration requise de l'ordinateur.....	216
	Informations importantes pour le choix du papier.....	217
	Consommables.....	218
	Informations importantes pour la durée de vie des cartouches de toner.....	219
	Coordonnées Brother.....	221
<b>B</b>	<b>Index</b>	<b>222</b>

## A propos de cet appareil

### Vue avant et vue arrière



- 1 Rabat de support du bac de sortie face imprimée dessous (rabat de support)
- 2 Panneau tactile avec écran tactile inclinable à cristaux liquides (LCD)
- 3 Interface d'impression directe USB
- 4 Bouton de libération du capot avant
- 5 Capot avant
- 6 Bac à papier
- 7 Bac de sortie face imprimée dessous
- 8 Bac universel (bac U)
- 9 Capot arrière (bac de sortie face imprimée dessus lorsqu'il est ouvert)
- 10 Connecteur de l'alimentation
- 11 Connecteur USB
- 12 Port 10BASE-T/100BASE-TX

## Papiers et autres supports d'impression compatibles

La qualité d'impression peut varier selon le type de papier utilisé.

Vous pouvez utiliser les types de support d'impression suivants : papier ordinaire, papier mince, papier épais, papier plus épais, papier de qualité supérieure, papier recyclé, étiquettes, enveloppes ou papier glacé (voir *Support d'impression* >> page 213).

Pour obtenir des résultats optimaux, suivez les instructions ci-dessous :

- NE CHARGEZ PAS différents types de papiers simultanément dans le bac pour ne pas provoquer des bourrages ou des problèmes d'alimentation.
- Pour une impression correcte, vous devez impérativement sélectionner dans votre application logicielle le format de papier correspondant au format du papier placé dans le bac.
- Evitez de toucher la surface de papier imprimée juste après l'impression.
- Avant d'acheter d'importantes quantités de papier, il est conseillé de procéder à des essais pour vérifier qu'il convient.
- Utilisez des étiquettes conçues pour les imprimantes *laser*.

## Papiers et autres supports d'impression recommandés

Type de papier	Composant
Papier ordinaire	Xerox Premier TCF 80 g/m <sup>2</sup> Xerox Business 80 g/m <sup>2</sup>
Papier recyclé	Xerox Recycled Supreme 80 g/m <sup>2</sup>
Étiquettes	Étiquettes laser Avery L7163
Enveloppes	Série Antalis River (DL)
Papier glacé	Xerox Colotech+ Gloss Coated 120 g/m <sup>2</sup>

## Type et format de papier

L'appareil alimente le papier depuis le bac à papier standard, le bac universel ou le bac inférieur en option installé.

Les noms des bacs utilisés dans le pilote d'imprimante et dans ce guide sont les suivants :

Bac	Nom
Bac à papier	Bac 1
Bac inférieur en option (équipement standard)	Bac 2
Bac universel	Bac U

## Capacité des bacs à papier

	Format du papier	Types de papier	Nombre de feuilles
Bac à papier (bac 1)	A4, Letter, Legal, B5 (JIS), Executive, A5, A5 (bord long), A6, Folio <sup>1</sup>	Papier ordinaire, papier fin et papier recyclé	jusqu'à 250 feuilles 80 g/m <sup>2</sup>
Bac universel (bac U)	Largeur : 76,2 à 215,9 mm  Longueur : 127 à 355,6 mm	Papier ordinaire, papier fin, papier épais, papier plus épais, papier recyclé, papier de qualité supérieure, étiquettes, enveloppes, enveloppes fines, enveloppes épaisses et papier glacé <sup>2</sup>	jusqu'à 50 feuilles 80 g/m <sup>2</sup> 3 enveloppes 1 papier glacé
Bac inférieur en option (bac 2) <sup>3</sup>	A4, Letter, Legal, B5(JIS), Executive, A5, Folio <sup>1</sup>	Papier ordinaire, papier fin et papier recyclé	jusqu'à 500 feuilles 80 g/m <sup>2</sup>

<sup>1</sup> Le format folio fait 215,9 mm x 330,2 mm.

<sup>2</sup> Ne chargez qu'une seule feuille de papier glacé dans le bac universel.

<sup>3</sup> Équipement standard.

## Spécifications de papier recommandées

Les spécifications de papier suivantes sont adaptées à cet appareil :

Grammage de base	75-90 g/m <sup>2</sup>
Épaisseur	80-110 µm
Rugosité	Plus de 20 secondes
Rigidité	90-150 cm <sup>3</sup> /100
Sens du grain	Sens machine
Résistivité du volume	10e <sup>9</sup> -10e <sup>11</sup> ohms
Résistivité de la surface	10e <sup>9</sup> -10e <sup>12</sup> ohms-cm
Charge	CaCO <sub>3</sub> (neutre)
Teneur en cendres	Inférieure à 23 wt%
Luminosité	Supérieure à 80 %
Opacité	Supérieure à 85 %

- Pour effectuer des copies, utilisez du papier ordinaire pour appareils laser.
- Utilisez du papier de 75 à 90 g/m<sup>2</sup>.
- Utilisez du papier sens machine au pH neutre doté d'un taux d'humidité de 5 % environ.
- Cet appareil permet d'utiliser du papier recyclé conforme aux spécifications DIN 19309.

(Avant de charger du papier dans l'appareil, voir *Informations importantes pour le choix du papier* >> page 217.)

## Manipulation et utilisation de papier spécial

L'appareil est conçu pour prendre en charge la plupart des types de papier de xérogaphie et de qualité supérieure. Certaines variables de papier peuvent, toutefois, avoir une incidence sur la qualité de l'impression ou la fiabilité en termes de manipulation. Avant d'acheter du papier, procédez toujours à quelques essais avec des échantillons pour vous assurer que les performances vous conviennent. Conservez le papier dans son emballage d'origine en veillant à ce que ce dernier soit bien fermé. Conservez le papier à plat, à l'abri de l'humidité, de la lumière directe du soleil et de la chaleur.

Voici quelques consignes importantes à respecter lors du choix du papier :

- N'UTILISEZ PAS du papier pour impression à jet d'encre qui risquerait de générer des bourrages ou d'endommager votre appareil.
- Le papier préimprimé doit utiliser une encre qui supporte la température du processus de fusion de l'appareil 200 °C.
- Si vous utilisez du papier de qualité supérieure, du papier grenu ou du papier froissé ou plié, la qualité de l'impression risque d'être dégradée.

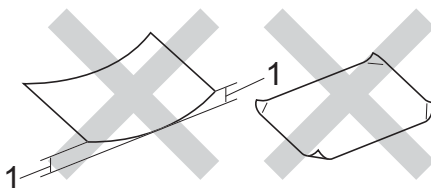
### Types de papier à éviter

#### IMPORTANT

Il est possible que certains types de papier n'offrent pas d'excellentes performances, voire qu'ils endommagent l'appareil.

N'UTILISEZ PAS du papier :

- hautement texturé
- extrêmement lisse ou brillant
- recourbé ou voilé



#### 1 Une ondulation de 2 mm ou davantage peut provoquer des bourrages.

- couché ou revêtu d'une finition chimique
- abîmé, froissé ou plié
- dont le grammage est supérieur aux spécifications indiquées dans ce guide
- ayant des onglets ou des agrafes
- avec des en-têtes à base de colorants basse température ou thermogravés
- en plusieurs parties ou autocopiant
- dédié à l'impression jet d'encre

L'utilisation de tout type de papier listé ci-dessus est susceptible d'endommager votre appareil. Ce type de dommage n'est pas couvert par la garantie Brother ni par un quelconque contrat d'entretien.

## Enveloppes

Vous pouvez utiliser la plupart des enveloppes avec votre appareil. Toutefois, certaines enveloppes risquent de générer des problèmes d'alimentation et d'impression du fait de leur fabrication. Les enveloppes doivent posséder des bords droits et des plis bien marqués. Les enveloppes doivent être bien à plat, ne pas faire de poche et être solides. Procurez-vous exclusivement des enveloppes de qualité auprès d'un fournisseur sachant que les enveloppes seront utilisées avec un appareil laser.

Il est recommandé d'effectuer une impression de test sur une enveloppe pour déterminer si vous obtenez les résultats escomptés.

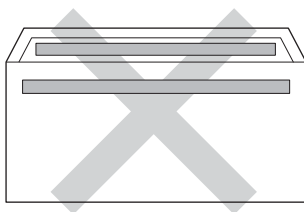
### Types d'enveloppe à éviter

#### IMPORTANT

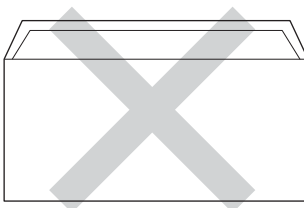
---

N'UTILISEZ PAS d'enveloppes :

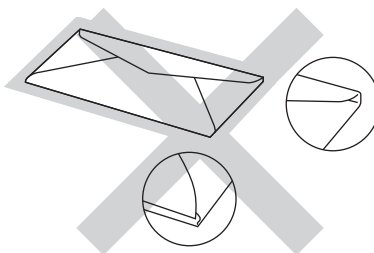
- abîmées, gondolées, froissées ou de forme inhabituelle,
- extrêmement brillantes ou texturées,
- dotées de clips, d'agrafes, de pressions ou de liens,
- avec des fermetures autocollantes,
- gonflantes,
- dont les plis ne sont pas bien marqués,
- gaufrées (avec un graphisme en relief),
- précédemment imprimées au moyen d'un appareil laser ou DEL
- qui sont préimprimées à l'intérieur,
- qui ne peuvent pas être parfaitement empilées,
- faites de papier dont le grammage dépasse les spécifications de papier de l'appareil,
- dont les bords ne sont pas droits ou parfaitement uniformes,
- avec des fenêtres, des trous, des découpes ou des perforations,
- dont la surface comporte une bande adhésive comme illustré ci-dessous,



- avec deux volets comme illustré ci-dessous,



- avec des volets de fermeture non pliés à l'achat,
- dont chaque côté est plié comme illustré ci-dessous.



L'utilisation de tout type d'enveloppe listé ci-dessus est susceptible d'endommager votre appareil. Ce type de dommage peut ne pas être couvert par la garantie de Brother ou tout autre accord de service. Il se peut que vous rencontriez des problèmes d'alimentation du papier causés par l'épaisseur, le format et la forme de rabat des enveloppes que vous utilisez.

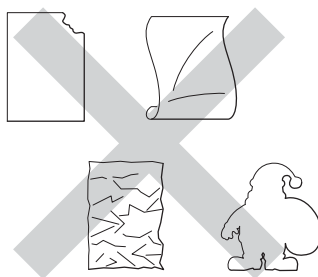
## Étiquettes

Vous pouvez utiliser la plupart des étiquettes avec votre appareil. L'adhésif des étiquettes doit être à base d'acrylique, ce matériau étant plus stable lorsqu'il est soumis aux températures élevées de l'unité de fusion. Les adhésifs ne doivent pas entrer en contact avec les pièces de l'appareil, car l'étiquette pourrait rester collée au tambour ou aux rouleaux et provoquer des bourrages et des problèmes de qualité d'impression. Aucun adhésif ne doit être exposé entre les étiquettes. Les étiquettes doivent être agencées de manière à couvrir toute la longueur et toute la largeur de la feuille. Si les étiquettes sont espacées entre elles, elles pourraient se décoller engendrant ainsi de sérieux bourrages ou problèmes d'impression.

Toutes les étiquettes utilisées dans cet appareil doivent pouvoir supporter une température de 200 °C pendant 0,1 seconde.

## Types d'étiquette à éviter

N'utilisez pas d'étiquettes abîmées, gondolées, froissées ou de forme inhabituelle.

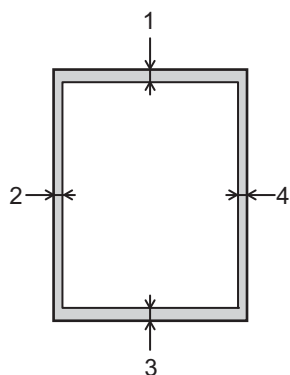


## IMPORTANT

- NE CHARGEZ PAS des planches étiquettes autocollantes partiellement usagées ou des étiquettes avec la feuille de support exposée pour éviter tout endommagement de votre appareil.
- Ne réutilisez PAS et n'insérez PAS des étiquettes déjà utilisées ou des feuilles d'étiquettes incomplètes.
- Le grammage des planches étiquettes autocollantes ne doit pas excéder les spécifications requises mentionnées dans ce guide de l'utilisateur. Les étiquettes dont le grammage est supérieur aux spécifications peuvent ne pas être alimentées correctement ou endommager votre appareil.

## Zone non imprimable lors de l'impression à partir d'un ordinateur

Les figures ci-dessous illustrent les zones non imprimables maximales. Les zones non imprimables peuvent varier en fonction du format de papier et des paramètres définis dans l'application que vous utilisez.



Utilisation	Format du document	Dessus (1) Dessous (3)	Gauche (2) Droite (4)
Impression	Letter	4,23 mm	4,23 mm
	A4	4,23 mm	4,23 mm
	Legal	4,23 mm	4,23 mm



# Chargement du papier

## Chargement du papier et autres supports d'impression

L'appareil alimente le papier depuis le bac à papier standard, le bac universel ou le bac inférieur en option.

Lorsque vous chargez du papier dans le bac à papier, tenez compte des points suivants :

- Si votre application prend en charge la sélection du format du papier dans le menu d'impression, vous pouvez sélectionner le format par l'intermédiaire du logiciel. Dans le cas contraire, vous pouvez paramétrer le format du papier dans le pilote d'imprimante ou en appuyant sur les boutons de l'écran tactile.

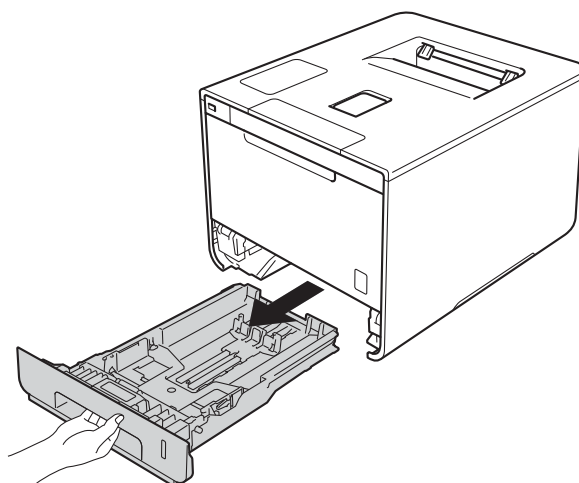
## Chargement du papier dans le bac à papier standard et le bac inférieur en option

Chargez jusqu'à 250 feuilles de papier dans le bac à papier standard (bac 1). Vous pouvez également charger jusqu'à 500 feuilles dans le bac inférieur en option (bac 2)<sup>1</sup>. Le papier ne doit pas dépasser le repère de hauteur maximale (▼▼▼) situé sur la droite du bac à papier. (Pour choisir le format de papier recommandé, voir *Papiers et autres supports d'impression compatibles* >> page 2.)

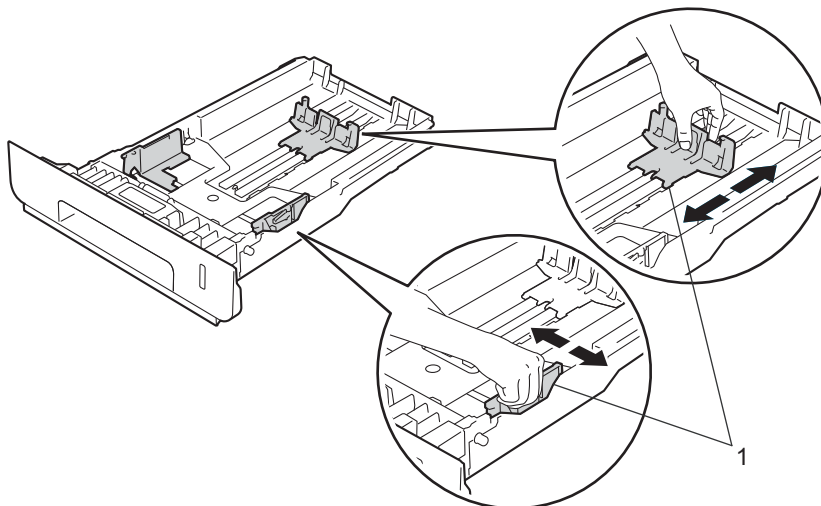
<sup>1</sup> Le bac 2 est installé en standard sur le modèle HL-L9200CDWT.

## Impression sur du papier ordinaire, du papier fin ou du papier recyclé depuis le bac 1 et le bac 2

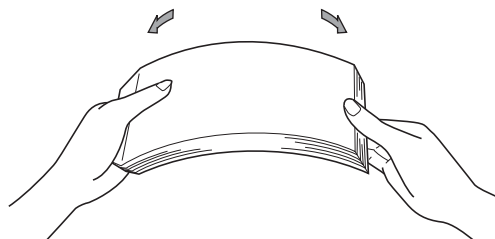
- 1 Tirez complètement le bac à papier pour le sortir de l'appareil.



- 2 Tout en appuyant sur les leviers bleus de déverrouillage de guide-papier (1), faites glisser les guides pour les ajuster au format du papier que vous chargez dans le bac. Veillez à ce que les guides soient fermement placés dans leur logement.

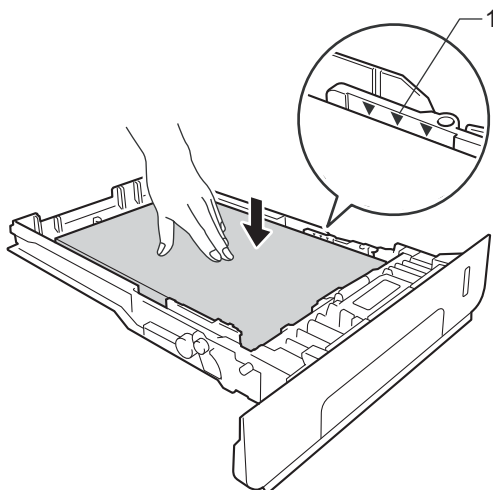


- 3 Ventilez les feuilles pour éviter tout bourrage papier ou problème d'alimentation.



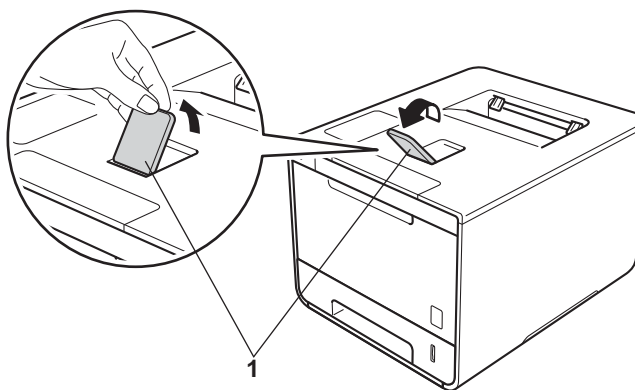
**4** Chargez du papier dans le bac et vérifiez les points suivants :

- Le papier ne dépasse pas le repère de hauteur maximale (▼▼▼) (1).  
Une surcharge du bac à papier risquerait de provoquer des bourrages.
- La face à imprimer doit être tournée vers le bas.
- Les guide-papier doivent entrer en contact avec les bords du papier pour que ce dernier soit entraîné correctement.



**5** Remettez le bac à papier convenablement dans l'appareil. Vérifiez qu'il est inséré à fond dans l'appareil.

**6** Soulevez le rabat de support (1) pour éviter que le papier ne tombe du bac de sortie face imprimée dessous ou enlevez chaque page dès qu'elle sort de l'appareil.



- 7 Modifiez les paramètres du pilote de l'imprimante en fonction de votre système d'exploitation (pour des informations détaillées, voir *Chapitre 2: Pilote et logiciel*).

Choisissez l'option que vous souhaitez parmi chacune des listes déroulantes suivantes (pour plus d'informations sur les formats et les types de papier compatibles, voir *Type et format de papier* >> page 2.) :

■ **Format papier**

**A4**

**Letter**

**Legal**

**Executive**

**A5**

**JIS B5**

**Folio**

**A5 Bord long**

**A6**

Pour connaître les formats de papier compatibles, voir *Type et format de papier* >> page 2.

■ **Type de support**

**Papier ordinaire**

**Papier fin**

**Papier recyclé**

■ **Alimentation**

**Bac1**

**Bac2** (si disponible)

Pour tout autre paramètre, voir *Chapitre 2: Pilote et logiciel*.

## REMARQUE

---

Le nom des options proposées dans les listes déroulantes peut varier selon votre système d'exploitation et sa version.

---

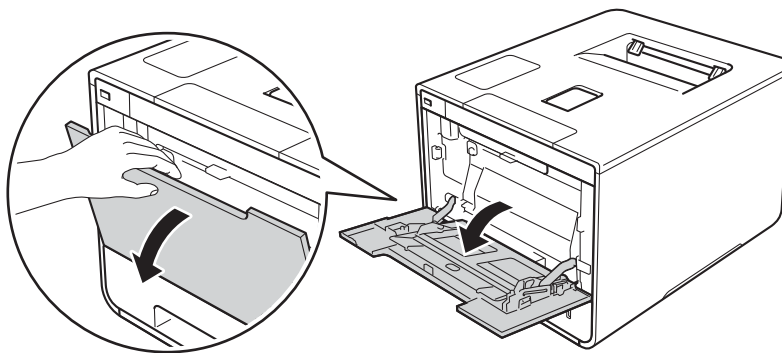
- 8 Envoyez la tâche d'impression à l'appareil.

## Chargement du papier dans le bac universel (bac U)

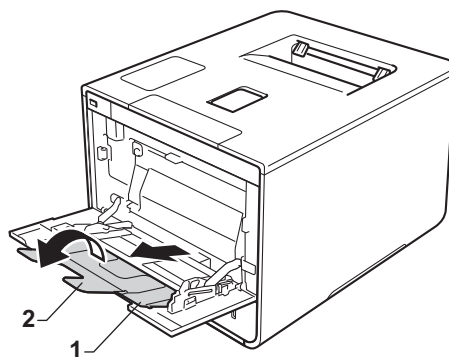
Vous pouvez charger jusqu'à trois enveloppes, une feuille de papier glacé ou autre support d'impression spécial, ou jusqu'à 50 feuilles de papier ordinaire dans le bac U. Utilisez ce bac pour imprimer sur du papier épais, du papier de qualité supérieure, des étiquettes, des enveloppes ou du papier glacé. (Pour choisir le format de papier recommandé, voir *Papiers et autres supports d'impression compatibles* >> page 2.)

### Impression sur du papier ordinaire, du papier fin, du papier recyclé, du papier de qualité supérieure ou du papier glacé depuis le bac U

- 1 Ouvrez le bac U, puis abaissez-le délicatement.

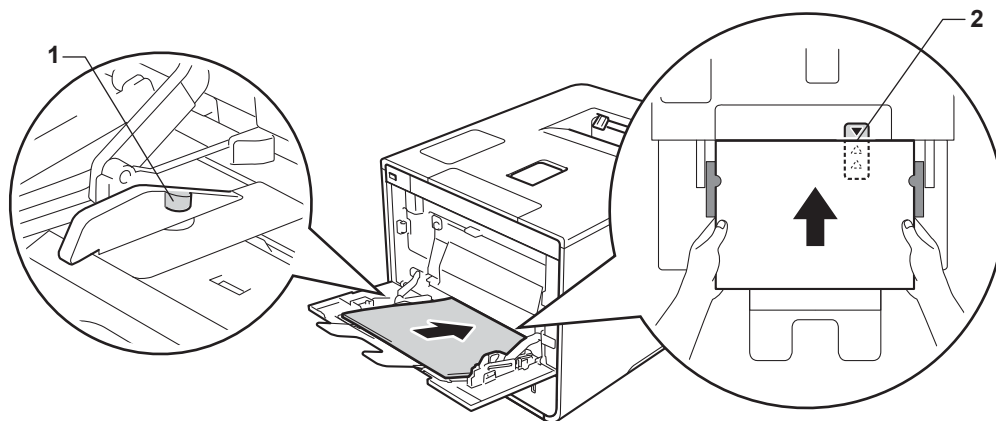


- 2 Sortez le support du bac U (1), puis déployez le rabat (2).



3 Chargez du papier dans le bac U et vérifiez les points suivants :

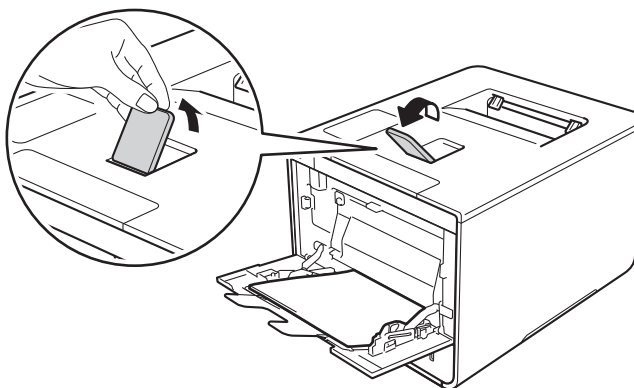
- Le papier ne dépasse pas l'onglet de hauteur maximale (1).
- Le bord d'attaque du papier (haut du papier) est placé entre les flèches ▲ et ▼ (2).
- La face à imprimer doit être orientée vers le haut avec le bord d'attaque en premier.
- Les guide-papier doivent entrer en contact avec les bords du papier pour que ce dernier soit alimenté correctement.



## REMARQUE

Si vous utilisez du papier glacé, ne chargez qu'une feuille à la fois dans le bac U afin d'éviter un bourrage papier.

4 Soulevez le rabat de support pour éviter que le papier ne tombe du bac de sortie face imprimée dessous ou enlevez chaque page dès qu'elle sort de l'appareil.



- 5 Modifiez les paramètres du pilote de l'imprimante en fonction de votre système d'exploitation (pour des informations détaillées, voir *Chapitre 2: Pilote et logiciel*).

Choisissez l'option que vous souhaitez parmi chacune des listes déroulantes suivantes (pour plus d'informations sur les formats et les types de papier compatibles, voir *Type et format de papier* >> page 2.) :

■ **Format papier**

**A4**

**Letter**

**Legal**

**Executive**

**A5**

**A5 Bord long**

**A6**

**B5**

**JIS B5**

**3 x 5**

**Folio**

Format de papier personnalisé <sup>1</sup>

<sup>1</sup> Vous pouvez définir votre format de papier original en choisissant **Définie par l'utilisateur...** dans le pilote d'imprimante Windows®, **Dimension de papier personnalisée Postscript** dans le pilote d'imprimante BR-Script pour Windows® ou **Géner les taille personnalisée...** dans les pilotes d'imprimante Macintosh.

Pour connaître les formats de papier compatibles, voir *Type et format de papier* >> page 2.

■ **Type de support**

**Papier ordinaire**

**Papier fin**

**Papier recyclé**

**Papier fort**

**Papier glacé**

■ **Alimentation**

**Bac MU**

Pour tout autre paramètre, voir *Chapitre 2: Pilote et logiciel*.

## REMARQUE

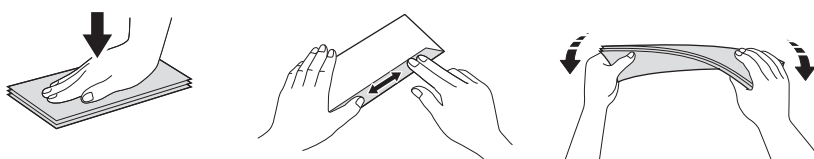
Le nom des options proposées dans les listes déroulantes peut varier selon votre système d'exploitation et sa version.

- 6 Envoyez la tâche d'impression à l'appareil.

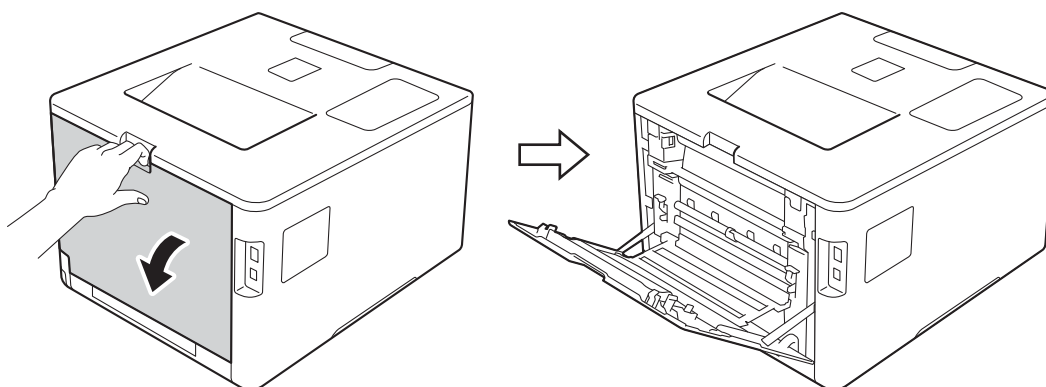
## Impression sur du papier épais, des étiquettes et des enveloppes à partir du bac U

Quand le capot arrière (bac de sortie face imprimée dessus) est tiré vers le bas, l'appareil utilise un trajet papier droit depuis le bac U jusqu'au dos de l'appareil. Utilisez ce trajet et cette méthode de sortie pour imprimer sur du papier épais, des étiquettes ou des enveloppes. (Pour choisir le format de papier recommandé, voir *Papiers et autres supports d'impression compatibles* >> page 2 et *Enveloppes* >> page 5.)

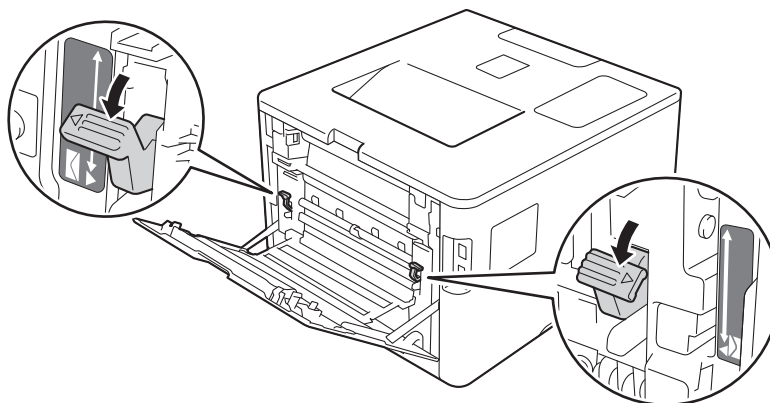
Avant le chargement, exercez une pression sur les coins et les côtés des enveloppes afin de les aplanir le plus possible.



- 1 Ouvrez le capot arrière (bac de sortie face imprimée dessus).

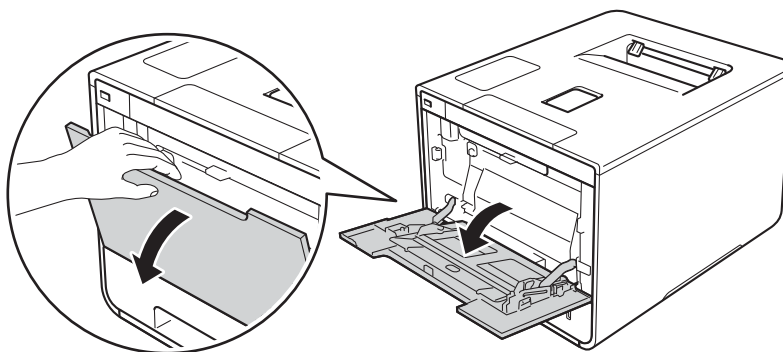


- 2 (Pour l'impression d'enveloppes seulement)  
Abaissez les deux leviers gris, situés sur les côtés gauche et droit, dans votre direction, comme illustré.

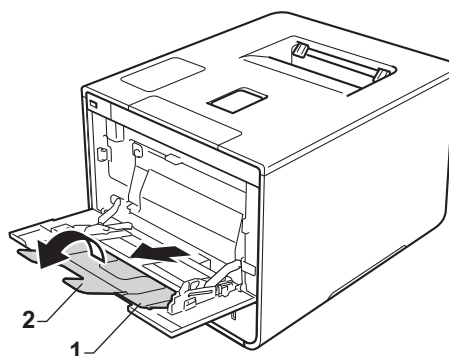




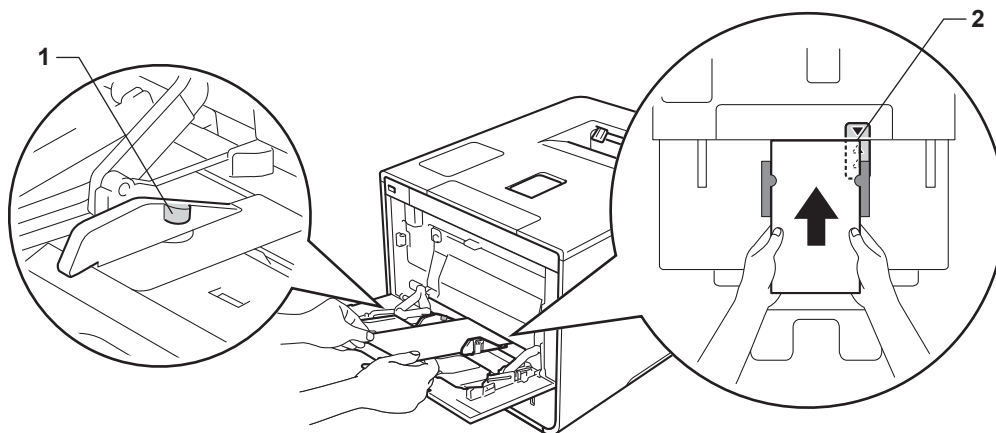
- 3 Ouvrez le bac U, puis abaissez-le délicatement.



- 4 Sortez le support du bac U (1), puis dépliez le rabat (2).



- 5 Chargez le papier, les étiquettes ou les enveloppes dans le bac U et vérifiez les points suivants :
- Le nombre d'enveloppes placées dans le bac U ne dépasse pas trois.
  - Le papier, les étiquettes ou les enveloppes ne peuvent dépasser le repère de hauteur maximale (1).
  - Le bord d'attaque du papier (haut du papier) est placé entre les flèches ▲ et ▼ (2).
  - La face à imprimer doit être tournée vers le haut.



- 6 Modifiez les paramètres du pilote de l'imprimante en fonction de votre système d'exploitation (pour des informations détaillées, voir *Chapitre 2: Pilote et logiciel*).

Choisissez l'option que vous souhaitez parmi chacune des listes déroulantes suivantes (pour plus d'informations sur les formats et les types de papier compatibles, voir *Type et format de papier* >> page 2.) :

■ **Format papier**

*Pour imprimer sur du papier épais ou des étiquettes*

**A4**

**Letter**

**Legal**

**Executive**

**A5**

**A5 Bord long**

**A6**

**B5**

**JIS B5**

**3 x 5**

**Folio**

Format de papier personnalisé <sup>1</sup>

*Pour imprimer sur des enveloppes*

**Com-10**

**DL**

**C5**

**Monarch**

Format de papier personnalisé <sup>1</sup>

<sup>1</sup> Vous pouvez définir votre format de papier original en choisissant **Définie par l'utilisateur...** dans le pilote d'imprimante Windows®, **Dimension de papier personnalisée Postscript** dans le pilote d'imprimante BR-Script pour Windows® ou **Géner les taille personnalisée...** dans les pilotes d'imprimante Macintosh.

Pour connaître les formats de papier compatibles, voir *Type et format de papier* >> page 2.

■ **Type de support**

*Pour imprimer sur du papier épais*

**Papier épais**

**Papier plus épais**

*Pour imprimer sur des étiquettes*

**Étiquette**

*Pour imprimer sur des enveloppes*

**Enveloppes**

**Env. fines**

**Env. épaisses**

■ **Alimentation**

**Bac MU**

Pour tout autre paramètre, voir *Chapitre 2: Pilote et logiciel*.

**REMARQUE**

---

- Le nom des options proposées dans les listes déroulantes peut varier selon votre système d'exploitation et sa version.
  - Lorsque vous utilisez le format Enveloppe # 10, sélectionnez **Com-10** (pour Windows®) ou **Enveloppe n° 10** (pour Macintosh) dans la liste déroulante **Format papier**.
  - Pour les autres enveloppes qui ne sont pas listées dans le pilote d'imprimante, comme Enveloppe # 9 ou Enveloppe C6, choisissez **Définie par l'utilisateur...** (pour le pilote d'imprimante Windows®), **Dimension de papier personnalisée Postscript** (pour le pilote d'imprimante BR-Script pour Windows®) ou **Géner les taille personnalisée...** (pour le pilote d'imprimante Macintosh).
-

- 7 Envoyez la tâche d'impression à l'appareil.

## REMARQUE

---

- Retirez chaque enveloppe immédiatement après impression. Empilées, les enveloppes risquent de se gondoler ou d'entraîner un bourrage.
  - Si les enveloppes ou le papier épais se tachent pendant l'impression, définissez **Type de support** sur **Env. épaisses** ou **Papier plus épais** pour augmenter la température de fixation.
  - Si les enveloppes se froissent après l'impression, voir *Amélioration de la qualité d'impression* ➤➤ page 202.
  - Si votre papier épais se gondole pendant l'impression, ne chargez qu'une seule feuille à la fois dans le bac U.
  - Le collage des enveloppes réalisé par le fabricant doit être solide.
  - Tous les côtés de l'enveloppe doivent être correctement pliés, sans faux plis.
- 

- 8 (Pour l'impression d'enveloppes seulement)  
Une fois l'impression terminée, remplacez les deux leviers gris déployés à l'étape 2 sur leurs positions d'origine.
- 9 Fermez le capot arrière (bac de sortie face imprimée dessus).

## Impression recto-verso

Les pilotes d'imprimante fournis permettent de réaliser des impressions recto-verso. (Utilisateurs Windows®)  
Pour en savoir plus sur la sélection des paramètres, veuillez consulter la rubrique d'**Aide** du pilote d'imprimante.

1

### Instructions relatives à l'impression recto-verso

---

- Si le papier est trop fin, il risque de se froisser.
- Si le papier est gondolé, aplatissez-le et remettez-le dans le bac à papier. Si le papier gondole encore, remplacez-le.
- Si le papier ne s'alimente pas correctement, il gondole peut-être. Retirez le papier et aplatissez-le. Si le papier gondole encore, remplacez-le.
- Lorsque vous utilisez le paramètre d'impression recto-verso manuel, des bourrages sont possibles et la qualité d'impression peut être mauvaise. (En cas de bourrages, voir *Bourrages papier* >> page 185. Si vous avez un problème de qualité d'impression, consultez la rubrique *Amélioration de la qualité d'impression* >> page 202).

### REMARQUE

---

Vérifiez que le bac à papier est inséré à fond dans l'appareil.

---

## Impression recto-verso automatique

Si vous utilisez le pilote d'imprimante Macintosh, consultez la rubrique *Impression recto-verso* >> page 76.

### Impression recto-verso automatique à l'aide du pilote d'imprimante Windows®

- 1 Modifiez les paramètres du pilote de l'imprimante en fonction de votre système d'exploitation (pour des informations détaillées, voir *Chapitre 2: Pilote et logiciel*).

Choisissez l'option que vous souhaitez parmi chacune des listes déroulantes suivantes (pour plus d'informations sur les formats et les types de papier compatibles, voir *Type et format de papier* >> page 2.) :

■ **Format papier**

A4

■ **Type de support**

Papier ordinaire

Papier recyclé

Papier fin

Papier glacé (bac U uniquement)

■ **Alimentation**

Bac1

Bac MU

Bac2 (si disponible)

■ **Recto verso/Livret**

Recto verso

■ **Type de recto verso** dans **Paramètres recto verso**

Vous disposez de quatre options correspondant à chaque orientation (consultez *Recto-verso / livret* >> page 38).

■ **Marge de reliure** dans **Paramètres recto verso**

Spécifiez le décalage de reliure (consultez *Recto-verso / livret* >> page 38).

### REMARQUE

- N'utilisez pas de papier de qualité supérieure.
- Le nom des options proposées dans les listes déroulantes peut varier selon votre système d'exploitation et sa version.

Pour tout autre paramètre, voir *Chapitre 2: Pilote et logiciel*.

- 2 Envoyez la tâche d'impression à l'appareil. L'appareil imprimera automatiquement en mode recto-verso.

## Impression recto-verso automatique à l'aide du pilote d'imprimante BR-Script pour Windows®

- 1 Modifiez les paramètres du pilote de l'imprimante en fonction de votre système d'exploitation (pour des informations détaillées, voir *Chapitre 2: Pilote et logiciel*).

Choisissez l'option que vous souhaitez parmi chacune des listes déroulantes suivantes (pour plus d'informations sur les formats et les types de papier compatibles, voir *Type et format de papier* >> page 2.) :

■ **Format papier**

**A4**

■ **Type de support**

**Papier ordinaire**

**Papier recyclé**

**Papier fin**

**Papier glacé (bac U uniquement)**

■ **Alimentation**

**Bac1**

**Bac MU**

**Bac2 (si disponible)**

■ **Imprimer en recto verso**

**Retourner sur les bords courts**

**Retourner sur les bords longs**

■ **Ordre des pages**

**Première à dernière**

**Dernière à première**

### REMARQUE

---

- N'utilisez pas de papier de qualité supérieure.
- Le nom des options proposées dans les listes déroulantes peut varier selon votre système d'exploitation et sa version.

---

Pour tout autre paramètre, voir *Chapitre 2: Pilote et logiciel*.

- 2 Envoyez la tâche d'impression à l'appareil. L'appareil imprimera automatiquement en mode recto-verso.

## Impression recto-verso manuelle

Le pilote d'imprimante BR-Script pour Windows® ne permet pas l'impression recto-verso manuelle.

Si vous utilisez le pilote d'imprimante Macintosh, consultez la rubrique *Impression recto-verso manuelle* >> page 76.

### Impression recto-verso manuel à l'aide du pilote d'imprimante Windows®

- 1 Modifiez les paramètres du pilote de l'imprimante en fonction de votre système d'exploitation (pour des informations détaillées, voir *Chapitre 2: Pilote et logiciel*).

Choisissez l'option que vous souhaitez parmi chacune des listes déroulantes suivantes (pour plus d'informations sur les formats et les types de papier compatibles, voir *Type et format de papier* >> page 2.) :

#### ■ Format papier

Vous pouvez employer tous les formats de papier spécifiés pour le bac que vous utilisez.

#### ■ Type de support

Vous pouvez employer tous les formats de support spécifiés pour le bac que vous utilisez, à l'exception des enveloppes et des étiquettes qui ne possèdent qu'une seule face imprimable.

#### ■ Alimentation

**Bac1**

**Bac MU**

**Bac2** (si disponible)

#### ■ Recto verso/Livret

**Recto verso (manuel)**

#### ■ Type de recto verso dans Paramètres recto verso

Vous disposez de quatre options correspondant à chaque orientation (consultez *Recto-verso / livret* >> page 38).

#### ■ Marge de reliure dans Paramètres recto verso

Spécifiez le décalage de reliure (consultez *Recto-verso / livret* >> page 38).

Pour tout autre paramètre, voir *Chapitre 2: Pilote et logiciel*.

- 2 Envoyez la tâche d'impression à l'appareil. L'appareil imprime d'abord toutes les pages paires sur une face du papier. Ensuite, le pilote Windows® vous invite (par le biais d'un message contextuel) à réinsérer les feuilles afin d'imprimer les pages impaires.

## REMARQUE

Avant de réinsérer les feuilles, aplanissez-les correctement afin d'éviter tout bourrage papier. Le papier très fin, ou le papier épais, n'est pas recommandé.



## Impression depuis une clé USB ou un appareil photo numérique prenant en charge le stockage de masse

1

Grâce à la fonction d'impression directe, vous n'avez pas besoin d'un ordinateur pour réaliser une impression. Pour imprimer, il vous suffit de connecter votre clé USB à l'interface directe USB de l'appareil. Vous pouvez également réaliser une impression directe, en connectant un appareil photo défini en mode de stockage de masse USB.

Vous pouvez utiliser une clé USB qui répond aux spécifications suivantes :

Classe USB	Classe de stockage de masse USB
Sous-classe de stockage de masse USB	SCSI ou SFF-8070i
Protocole de transfert	Transfert en masse uniquement
Format <sup>1</sup>	FAT12/FAT16/FAT32
Taille de secteur	Max. 4 096 octets
Cryptage	Les appareils cryptés ne sont pas pris en charge.

<sup>1</sup> Le format NTFS n'est pas pris en charge.

### REMARQUE

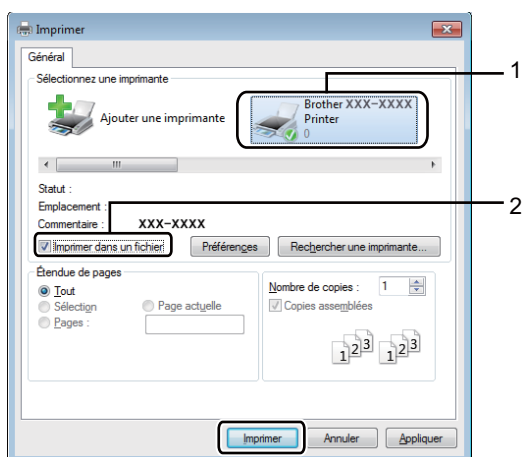
- Il se peut que certaines clés USB ne fonctionnent pas avec cet appareil.
- Vous ne pouvez pas réaliser d'impression depuis votre appareil photo s'il est en mode PictBridge. Consultez la documentation fournie avec votre appareil photo pour passer du mode PictBridge au mode de stockage de masse.

## Création d'un fichier PRN pour l'impression directe

### REMARQUE

Les écrans de cette rubrique peuvent varier selon votre application et votre système d'exploitation.

- 1 Depuis la barre de menus d'une application, cliquez sur **Fichier**, puis sur **Imprimer**.
- 2 Sélectionnez **Brother HL-XXXX Printer** (1), puis cochez la case **Imprimer dans un fichier** (2). Cliquez sur **Imprimer**.



- 3 Choisissez le dossier dans lequel vous souhaitez enregistrer le fichier, puis saisissez le nom de fichier si vous y êtes invité.  
Si vous n'êtes invité qu'à saisir un nom de fichier, vous pouvez également spécifier le dossier dans lequel vous souhaitez enregistrer le fichier, en saisissant le nom du répertoire. Par exemple :  
C:\Temp\NomDeFichier.prn  
Si une clé USB est connectée à votre ordinateur, vous pouvez enregistrer le fichier directement sur la clé USB.

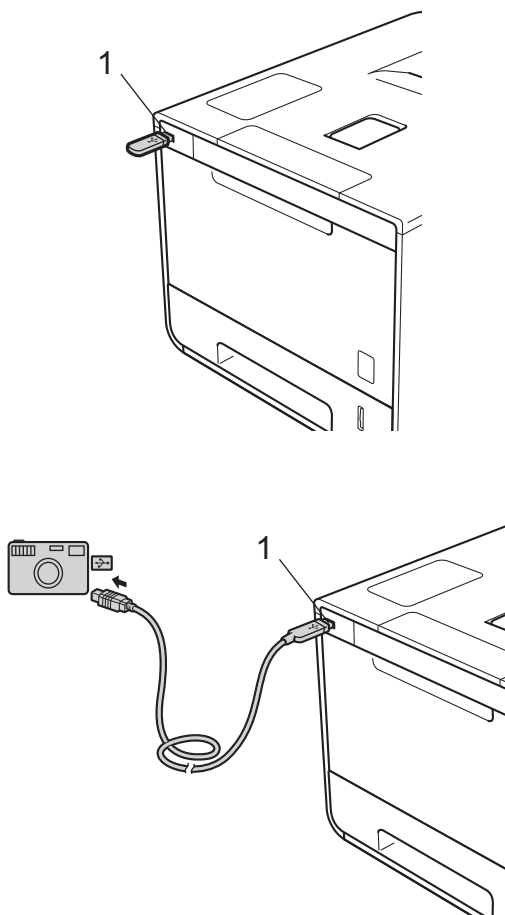
## Impression directement depuis la clé USB ou l'appareil photo prenant en charge le stockage de masse

1

### REMARQUE

- Assurez-vous que votre appareil photo est allumé.
- Votre appareil photo numérique doit être passé du mode PictBridge au mode de stockage de masse.

- 1 Connectez votre clé USB ou votre appareil photo numérique à l'interface directe USB (1) située sur la façade de l'appareil.  
L'écran tactile affiche le message Vérif du périph..



### IMPORTANT

- Pour éviter d'endommager votre appareil, NE CONNECTEZ AUCUN appareil autre qu'un appareil photo numérique ou une clé USB à l'interface directe USB.

**REMARQUE**

- En cas d'erreur, le menu de la mémoire USB ne s'affiche pas sur l'écran tactile.
- Lorsque l'appareil est en mode veille prolongée, l'écran tactile n'affiche aucune information, même si vous connectez une mémoire flash USB à l'interface USB directe. Appuyez sur l'écran tactile pour réactiver l'appareil.
- Si la fonction Secure Function Lock de l'appareil a été définie sur *Oui*, vous ne pouvez pas accéder à l'impression directe (➤➤ Guide utilisateur - Réseau).

- 2 Appuyez sur **▲** ou **▼** pour choisir le nom de dossier ou de fichier que vous souhaitez. Si vous avez sélectionné le nom de dossier, appuyez dessus. Appuyez sur **▲** ou **▼** pour choisir le nom de fichier, puis appuyez dessus.

**REMARQUE**

Pour imprimer un index des fichiers, appuyez sur  sur l'écran tactile. Appuyez sur *Marche* pour lancer l'impression.

- 3 Exécutez l'une des opérations suivantes :
- Pour modifier les paramètres actuels, appuyez sur *Options*. Allez à l'étape 4.
  - Si vous ne souhaitez pas modifier les paramètres actuels, passez à l'étape 6.
- 4 Appuyez sur **▲** ou **▼** pour afficher le paramètre à modifier, puis appuyez dessus. Appuyez sur **▲** ou **▼** pour sélectionner l'option souhaitée, puis appuyez dessus.

**REMARQUE**

- Vous avez le choix entre les paramètres suivants :

Type papier

Format papier

Impr multi-pages

Orientation

Recto-verso

Trier


Qualité impr.

Usage bac

Option PDF

Couleur de sortie

- Selon le type de fichier, il se peut que certains de ces paramètres n'apparaissent pas.

- 5 Exécutez l'une des opérations suivantes :
- Pour modifier un autre paramètre, répétez l'étape 4.
  - Si vous ne souhaitez pas modifier d'autres paramètres, appuyez sur , puis allez à l'étape 6.
- 6 Saisissez le nombre de copies souhaité.

- 7 Appuyez sur **Marche** pour lancer l'impression.

### IMPORTANT

---

- NE RETIREZ PAS la clé USB, ou l'appareil photo numérique, de l'interface directe USB tant que l'appareil n'a pas terminé l'impression.
- 

### REMARQUE

---

Vous pouvez modifier les paramètres par défaut de l'impression directe au moyen de l'écran tactile

lorsque l'appareil n'est pas en mode d'impression directe. Appuyez sur , puis sur **Impr. directe**.

(Voir *Impr. directe* ➤➤ page 105.)

---

## Pilote d'imprimante

Un pilote d'imprimante est un logiciel qui convertit les données au format utilisé par l'ordinateur en un format qui convient à une imprimante spécifique. En principe, ce format est le format PDL (Page Description Language).

Les pilotes d'imprimante pour les versions de Windows® et Macintosh prises en charge se trouvent sur le CD-ROM (Windows® uniquement) fourni ou sur le site Web Brother Solutions Center à l'adresse <http://solutions.brother.com/>. Veuillez installer les pilotes en suivant les instructions du guide d'installation rapide. Vous pouvez également télécharger la toute dernière version des pilotes d'imprimante en vous rendant sur le site Web Brother Solutions Center à l'adresse suivante :

<http://solutions.brother.com/>

### Pour Windows®

- Pilote d'imprimante Windows® (le pilote d'imprimante recommandé pour ce produit)
- Pilote d'imprimante BR-Script (émulation du langage PostScript® 3™) <sup>1</sup>

<sup>1</sup> Installez le pilote à l'aide de l'installation personnalisée du CD-ROM.

### Pour Macintosh <sup>1</sup>

- Pilote d'imprimante Macintosh (le pilote d'imprimante recommandé pour ce produit)
- Pilote d'imprimante BR-Script (émulation du langage PostScript® 3™) <sup>2</sup>

<sup>1</sup> Pour télécharger le pilote d'imprimante pour Macintosh, visitez la page de votre modèle à l'adresse <http://solutions.brother.com/>.

<sup>2</sup> Pour obtenir les instructions d'installation du pilote, veuillez consulter le site <http://solutions.brother.com/>.

### Pour Linux® <sup>1 2</sup>

- Pilote d'imprimante LPR
- Pilote d'imprimante CUPS

<sup>1</sup> Pour de plus amples informations et pour télécharger le pilote d'imprimante pour Linux, visitez la page de votre modèle à l'adresse <http://solutions.brother.com/> ou suivez le lien sur le CD-ROM fourni.

<sup>2</sup> En fonction des distributions Linux, il se peut que le pilote ne soit pas disponible ou qu'il devienne disponible après la première édition de votre modèle.

## Impression d'un document

---

Lorsque l'appareil reçoit les données envoyées par votre ordinateur, il commence l'impression en prélevant du papier dans le bac à papier, dans le bac universel ou dans le bac inférieur en option. Le bac universel peut alimenter plusieurs types de papier et d'enveloppes (voir *Capacité des bacs à papier* ►► page 3).

- 1 Dans votre application, choisissez la commande Imprimer.  
Si d'autres pilotes d'imprimante sont installés sur votre ordinateur, choisissez **Brother HL-XXXX series** (où XXXX est le nom de votre modèle) comme pilote d'imprimante dans le menu Imprimer ou Paramètres d'impression de votre application, puis cliquez sur **OK** ou **Imprimer** pour commencer l'impression.
- 2 L'ordinateur envoie la tâche d'impression à l'appareil. L'écran tactile affiche *Imprime*.
- 3 Lorsque l'appareil a terminé l'impression de toutes les tâches, l'écran tactile affiche l'écran d'accueil.

### REMARQUE

---

- Choisissez le format et l'orientation du papier dans l'application.
  - Si l'application ne prend pas en charge votre format de papier personnalisé, choisissez le format de papier supérieur suivant.
  - Réglez ensuite la zone d'impression en modifiant les marges droite et gauche dans l'application.
-

## Paramètres du pilote d'imprimante

Si vous imprimez depuis votre ordinateur, vous pouvez changer les paramètres d'impression suivants :

	Pilote d'imprimante Windows®	Pilote d'imprimante BR-Script pour Windows®	Pilote d'imprimante Macintosh	Pilote d'imprimante BR-Script pour Macintosh
Taille du papier	✓	✓	✓	✓
Orientation	✓	✓	✓	✓
Copies	✓	✓	✓	✓
Type de support	✓	✓	✓	✓
Qualité d'impression	✓	✓	✓	✓
Type de document	✓			
Couleur/Mono	✓	✓	✓	✓
Imp. multi-pages	✓	✓	✓	✓
Recto-verso <sup>1</sup> / Livret <sup>2</sup>	✓	✓	✓	✓
Alimentation	✓	✓	✓	✓
Mise à l'échelle	✓	✓	✓	✓
Impression inversée	✓		✓	✓
Utiliser le filigrane	✓			
Impression d'en-tête et de pied de page	✓			
Mode économie du toner	✓	✓	✓	✓
Impression sécurisée	✓	✓	✓	✓
Administrateur	✓			
Authentification de l'utilisateur	✓			
Couleur/ Etalonnage	✓			
Passage en veille	✓	✓	✓	✓
Amélioration de l'impression	✓	✓	✓	✓
Ignorer les pages vierges	✓		✓	
Imprimer le texte en noir	✓			
Archives d'impression	✓			
Profil d'impression	✓			

<sup>1</sup> L'impression recto-verso manuelle n'est pas disponible avec le pilote d'imprimante BR-Script pour Windows®.

<sup>2</sup> Le livret n'est pas disponible avec le pilote d'imprimante Macintosh et le pilote d'imprimante BR-Script pour Macintosh.



# Windows®


## Accès aux paramètres du pilote d'imprimante

2

- 1 (Pour Windows® XP et Windows Server® 2003)  
Cliquez sur **démarrer > Imprimantes et télécopieurs**.  
(Pour Windows Vista® et Windows Server® 2008)

Cliquez sur le bouton  (**démarrer**) > **Panneau de configuration > Matériel et audio > Imprimantes**.

(Pour Windows® 7 et Windows Server® 2008 R2)

Cliquez sur le bouton  (**démarrer**) > **Périphériques et imprimantes**.

(Pour Windows® 8 et Windows Server® 2012)

Déplacez le pointeur de votre souris vers le coin inférieur droit du Bureau. Lorsque la barre de menus apparaît, cliquez sur **Paramètres > Panneau de configuration**. Dans le groupe **Matériel et audio (Matériel)**, cliquez sur **Afficher les périphériques et imprimantes**.

(Pour Windows Server® 2012 R2)

Cliquez sur **Panneau de configuration**, sur l'écran **Accueil**. Dans le groupe **Matériel**, cliquez sur **Afficher les périphériques et imprimantes**.

- 2 Cliquez avec le bouton droit de la souris sur l'icône **Brother HL-XXXX series** (où XXXX est le nom de votre modèle) et sélectionnez **Propriétés de l'imprimante (Propriétés)**, et **Brother HL-XXXX series** si nécessaire. La boîte de dialogue des propriétés de l'imprimante apparaît.
- 3 Cliquez sur l'onglet **Général**, puis cliquez sur **Préférences... (Options d'impression...)**. Pour configurer les paramètres des bacs, cliquez sur l'onglet **Paramètres du périphérique**.

## Fonctionnalités du pilote d'imprimante Windows®

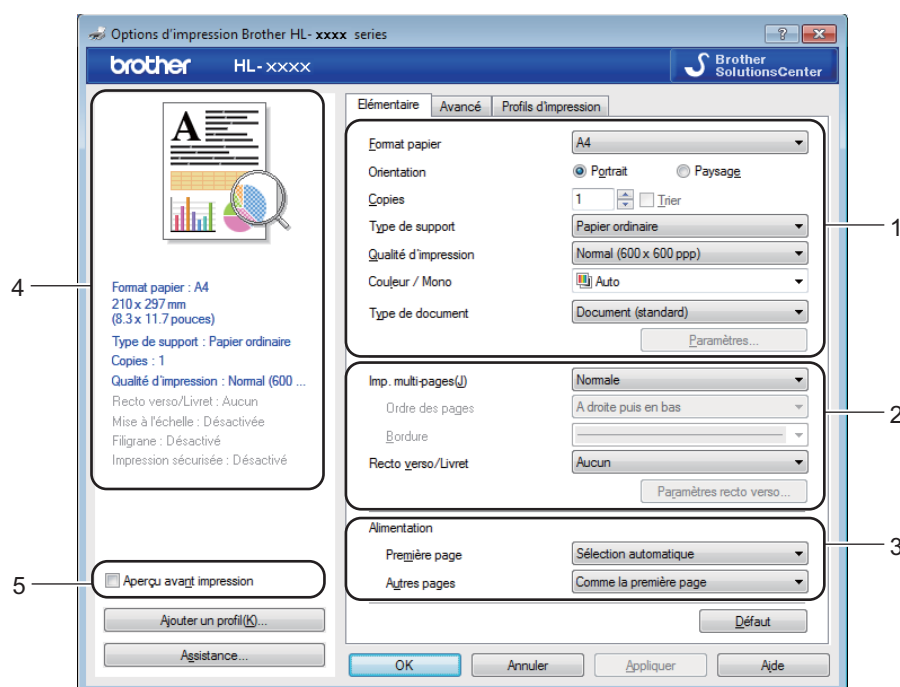
Pour obtenir de plus amples détails, consultez l'**Aide** du pilote d'imprimante.

### REMARQUE

- Les écrans de cette rubrique correspondent à Windows® 7. Les écrans affichés sur votre ordinateur dépendent de votre système d'exploitation.
- Pour accéder aux paramètres du pilote d'imprimante, voir *Accès aux paramètres du pilote d'imprimante* >> page 32.

## Onglet Basique

Modifiez les paramètres de mise en page en cliquant sur l'illustration située dans la partie gauche de l'onglet **Élémentaire**.



- 1 Définissez les paramètres **Format papier**, **Orientation**, **Copies**, **Type de support**, **Qualité d'impression**, **Couleur / Mono** et **Type de document** (1).
- 2 Choisissez **Imp. multi-pages** et **Recto verso/Livret** (2).
- 3 Choisissez l'**Alimentation** (3).
- 4 Vérifiez la liste affichée des paramètres (4).
- 5 Cliquez sur **OK** pour modifier les paramètres.  
Pour rétablir les paramètres par défaut, cliquez sur **Défaut**, puis sur **OK**.

### REMARQUE



Pour afficher votre document avant d'imprimer, cochez la case **Aperçu avant impression** (5).

## Taille du papier

Dans la liste déroulante, choisissez le format de papier que vous souhaitez utiliser.

## Orientation

L'orientation détermine la disposition d'impression de votre document (**Portrait** ou **Paysage**).

Portrait (Vertical)	Paysage (Horizontal)
	

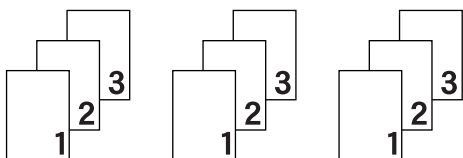
## Copies

Cliquez sur ▲ ou ▼ pour saisir le nombre de copies à imprimer.

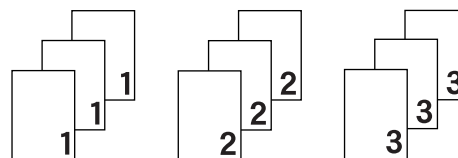
### ■ Trier

Si la case Trier est cochée, une copie complète de votre document sera imprimée puis répétée pour le nombre de copies sélectionné. Sinon, chaque page sera imprimée pour toutes les copies avant l'impression de la page suivante du document.

Trier sélectionné



Interclassement effacé



## Type de support

Vous pouvez utiliser les types de support ci-après avec votre appareil. Pour obtenir une qualité d'impression optimale, sélectionnez le type de support qui correspond à celui que vous utilisez.

- Papier ordinaire
- Papier fin
- Papier épais
- Papier plus épais
- Papier fort
- Enveloppes
- Env. épaisses
- Env. fines
- Papier recyclé
- Etiquette
- Papier glacé

## REMARQUE

---

- Si vous utilisez du papier ordinaire 60 à 105 g/m<sup>2</sup>, choisissez l'option **Papier ordinaire**. Quand vous utilisez du papier de grammage supérieur ou du papier grenu, choisissez l'option **Papier épais** ou **Papier plus épais**. Lorsque vous utilisez du papier de qualité supérieure, sélectionnez **Papier fort**.
  - Lorsque vous utilisez des enveloppes, sélectionnez **Enveloppes**. Si le toner ne se fixe pas correctement sur l'enveloppe avec l'option **Enveloppes**, sélectionnez **Env. épaisses**. Si l'enveloppe est froissée alors que vous avez sélectionné **Enveloppes**, sélectionnez **Env. fines**. Pour en savoir plus, voir *Capacité des bacs à papier* >> page 3.
  - Lorsque **Etiquette** est sélectionné dans le pilote d'imprimante, l'appareil charge le papier à partir du bac U même si l'alimentation sélectionnée n'est pas **Bac MU**.
- 

## Qualité d'impression

Choisissez un des paramètres de qualité d'impression ci-après :

### ■ Normal (600 x 600 ppp)

600×600 ppp. Recommandé pour l'impression ordinaire. Utilisez ce mode pour une bonne qualité d'impression avec des vitesses d'impression raisonnables.

### ■ Fin (Classe 2400 ppp)

2 400 ppp. Mode d'impression le plus fin. Utilisez ce mode pour imprimer des images précises telles que des photos. Comme les données d'impression sont nettement plus volumineuses qu'en mode Normal, la durée de traitement, la durée de transfert des données et la durée d'impression sont plus longues.

## REMARQUE

---

La vitesse d'impression varie en fonction du paramètre de qualité d'impression. Une qualité d'impression supérieure nécessite plus de temps qu'une qualité d'impression inférieure.

---

## Couleur/Mono

Vous pouvez modifier les paramètres Couleur/Mono du pilote d'imprimante comme suit :

### ■ Auto

L'appareil vérifie la couleur du contenu des documents. S'il détecte de la couleur dans le document, il l'imprime en utilisant toutes les couleurs. En d'autres termes, il mélange un peu de chaque toner afin d'obtenir chaque nuance détectée dans le document afin d'accroître la densité du toner déposé sur la page. Si aucun contenu coloré n'est détecté, il imprime le document en monochrome. Le paramètre par défaut de votre appareil est **Auto**.

### ■ Couleur

Que le document comporte de la couleur ou non, votre appareil imprime alors le document en utilisant toutes les couleurs.

### ■ Mono

Sélectionnez **Mono** si le document ne contient que du texte et des objets noirs et en échelle de gris. Si votre document contient de la couleur, la sélection de **Mono** permet d'imprimer le document en 256 niveaux de gris avec le toner noir.

## REMARQUE

---

- Le détecteur de couleur de l'appareil est très sensible ; aussi, il peut considérer comme de la couleur un texte noir estompé ou un arrière-plan blanc cassé. Si vous savez que votre document est noir et blanc et que vous souhaitez économiser du toner couleur, sélectionnez le mode **Mono**.
  - Si la cartouche de toner cyan, magenta ou jaune arrive en fin de vie pendant l'impression d'un document couleur, la tâche d'impression ne peut pas être terminée. Vous pouvez annuler votre tâche d'impression et choisir de la reprendre en mode **Mono**, à condition que du toner noir soit disponible.
- 

## Type de document

Utilisez **Type de document** pour sélectionner les réglages optimaux pour l'impression du type de données approprié.

### ■ Document (standard)

Utilisez ce mode pour imprimer une combinaison d'images et de texte.

### ■ Photo/Image

Utilisez ce mode pour l'impression de photos ou d'images.

### ■ Document (mixte)

Utilisez ce mode pour imprimer une combinaison de dessins/texte et photos/images.

## REMARQUE

---

L'option **Document (mixte)** peut augmenter la durée nécessaire à l'impression du document.

---

### ■ Manuel(le)

**Manuel(le)** vous permet de sélectionner manuellement les réglages en cliquant sur le bouton **Paramètres**.

## Boîte de dialogue Réglages

Pour modifier les réglages suivants, cliquez sur **Paramètres...** dans l'onglet **Elémentaire**.

### ■ Paramètres de couleur

Les options disponibles en mode Concordance des couleurs sont les suivantes :

#### • Normal

Il s'agit du mode couleur par défaut.

#### • Vives

La couleur de tous les éléments est ajustée pour devenir une couleur plus vive.

#### • Auto

Le pilote d'imprimante sélectionne le type **Paramètres de couleur**.

## REMARQUE

---

L'option **Auto** peut augmenter la durée nécessaire à l'impression des données.

---

#### • Sans

### ■ Importer...

Pour ajuster la configuration d'impression d'une image particulière, cliquez sur **Paramètres**. Quand vous avez terminé de régler les paramètres d'image tels que la luminosité et le contraste, importez ces réglages dans un fichier de configuration d'impression. Utilisez l'option **Exporter...** pour créer un fichier de configuration d'impression à partir des paramètres actuels.

### ■ Exporter...

Pour ajuster la configuration d'impression d'une image particulière, cliquez sur **Paramètres**. Quand vous avez terminé de régler les paramètres d'image tels que la luminosité et le contraste, exportez ces réglages dans un fichier de configuration d'impression. Utilisez l'option **Importer...** pour charger un fichier de configuration déjà exporté.

### ■ Améliorer les gris

Ce réglage améliore la qualité d'image d'une zone ombrée.

### ■ Améliorer l'impression du noir

Choisissez ce réglage si un dessin noir ne s'imprime pas correctement.

### ■ Améliorer finesse de ligne

Ce réglage améliore la qualité d'image des traits fins.

### ■ Améliorer l'impression des motifs

Sélectionnez cette option si les motifs et remplissages imprimés diffèrent de ceux qui sont visibles sur l'ordinateur.

## Imp. multi-pages

L'option multi-pages permet de réduire la taille de l'image d'une page pour imprimer ainsi plusieurs pages sur une feuille de papier ou d'agrandir la taille de l'image pour imprimer une page sur plusieurs feuilles de papier.

### ■ Ordre des pages

Si vous sélectionnez l'option N en 1, vous pouvez choisir l'ordre des pages dans la liste déroulante.

### ■ Bordure

Quand vous imprimez plusieurs pages sur une feuille avec l'option Imp. multi-pages, vous pouvez choisir d'avoir une bordure en trait plein, une bordure en trait discontinu ou pas de bordure autour de chaque page de la feuille.

### ■ Imprimer une ligne en pointillés

Si vous sélectionnez l'option 1 en NxN pages, vous pouvez sélectionner l'option **Imprimer une ligne en pointillés**. Cette option vous permet d'imprimer une ligne de découpe estompée autour de la zone imprimable.

## Recto-verso / livret

Utilisez cette option pour l'impression de livret ou l'impression recto-verso.

### ■ Aucun

Désactive l'impression recto-verso.

### ■ Recto verso / Recto verso (manuel)

Utilisez ces options pour imprimer en mode recto-verso.

#### • Recto verso

L'appareil imprime automatiquement en mode recto-verso.

#### • Recto verso (manuel)

L'appareil imprime toutes les pages paires en premier. Ensuite, l'imprimante s'arrête et le pilote affiche les consignes requises pour réinsérer le papier. Quand vous cliquez sur **OK**, les pages impaires s'impriment.

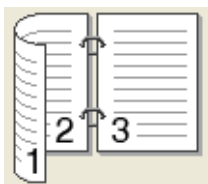
Si vous choisissez **Recto verso** ou **Recto verso (manuel)**, le bouton **Paramètres recto verso...** peut être sélectionné. La boîte de dialogue **Paramètres recto verso** vous offre le choix entre les paramètres suivants :

#### • Type de recto verso

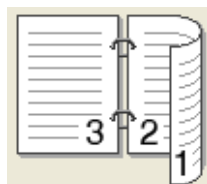
Chaque orientation propose quatre types de sens de reliure en mode recto-verso.

#### Portrait

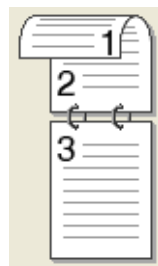
**Bord long (gauche)**



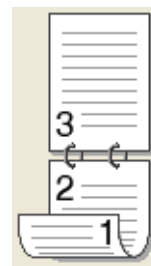
**Bord long (droite)**



**Bord court (haut)**

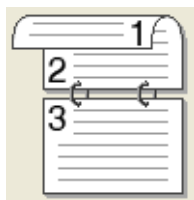


**Bord court (bas)**



#### Paysage

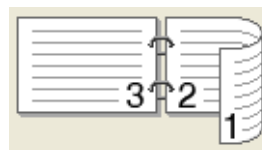
**Bord long (haut)**



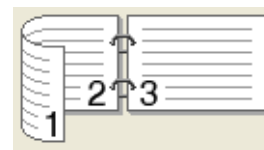
**Bord long (bas)**



**Bord court (droite)**



**Bord court (gauche)**



#### • Marge de reliure

Si vous cochez la case **Marge de reliure**, vous pouvez aussi spécifier le décalage de reliure en pouces ou en millimètres.

## ■ Livret / Livret (manuel)

Utilisez cette option pour effectuer une impression recto-verso au format livret ; le document sera organisé en respectant les numéros de page et vous pourrez plier le document en son centre sans avoir à modifier l'ordre des numéros de page.

- **Livret**

L'appareil imprime automatiquement en mode recto-verso.

- **Livret (manuel)**

L'appareil imprime toutes les pages paires en premier. Ensuite, l'imprimante s'arrête et le pilote affiche les consignes requises pour réinstaller le papier. Quand vous cliquez sur **OK**, les pages impaires s'impriment.

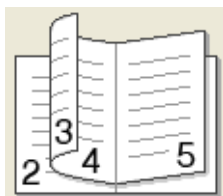
Si vous choisissez **Livret** ou **Livret (manuel)**, le bouton **Paramètres recto verso...** peut être sélectionné. Vous pouvez définir les paramètres suivants dans la boîte de dialogue **Paramètres recto verso**.

- **Type de recto verso**

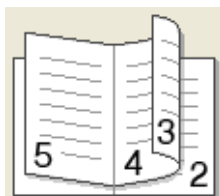
Chaque orientation propose deux types de sens de reliure en mode recto-verso.

### Portrait

#### Reliure gauche

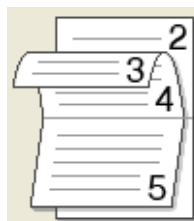


#### Reliure droite

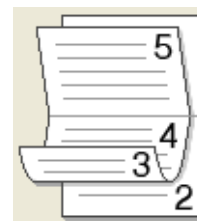


### Paysage

#### Reliure en haut



#### Reliure en bas



- **Méthode d'impression de livret**

Si vous sélectionnez **Diviser en jeux** :

Cette option permet d'imprimer l'intégralité du livret sous la forme de jeux de livrets isolés de taille réduite. Vous pouvez toujours plier les jeux de livrets isolés de taille réduite en leur centre sans avoir à modifier l'ordre des numéros de page. Vous pouvez spécifier le nombre de feuilles contenues dans chaque jeu de livrets de taille réduite (entre 1 et 15). Cette option peut être utile lors du pliage d'un livret imprimé possédant un nombre de pages élevé.

- **Marge de reliure**

Cochez la case **Marge de reliure** pour spécifier le décalage de reliure en pouces ou en millimètres.



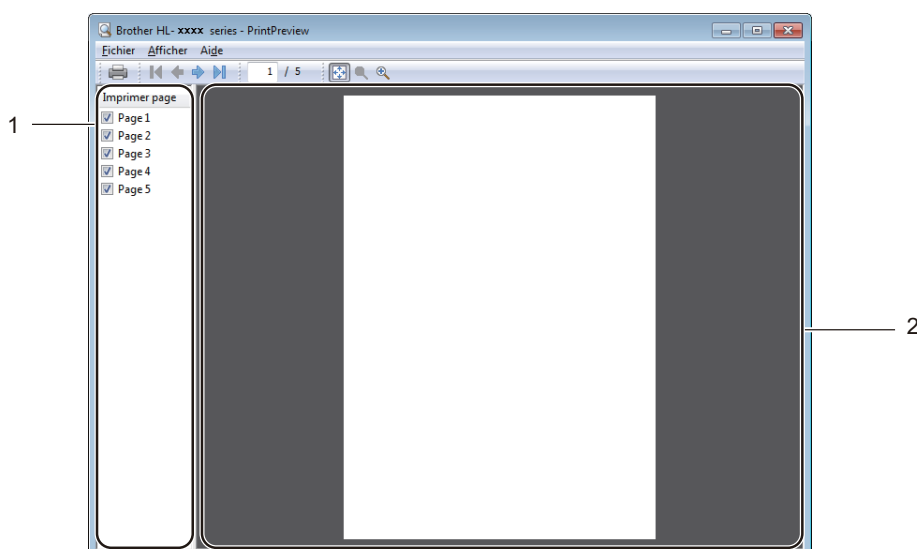
## Alimentation

Vous pouvez choisir **Sélection automatique**, **Bac1**, **Bac2**<sup>1 2</sup> ou **Bac MU**, puis spécifier des bacs différents pour l'impression de la première page et l'impression des pages suivantes.

- <sup>1</sup> Disponible si le bac en option est installé.
- <sup>2</sup> Le bac 2 est installé en standard sur le modèle HL-L9200CDWT.

## Aperçu avant impression

Cette option permet d'afficher un aperçu du document avant de l'imprimer. Si vous cochez la case **Aperçu avant impression**, la fenêtre d'affichage de l'aperçu avant impression s'ouvre avant que l'impression ne commence.



### ■ (1) Zone de liste des pages

La zone de liste des pages affiche les numéros de pages des pages qui vont être effectivement imprimées. Si vous choisissez une page dans cette liste, un aperçu du résultat de l'impression de la page s'affiche dans la zone d'aperçu. Si vous ne voulez pas imprimer une page, désactivez la case à cocher.

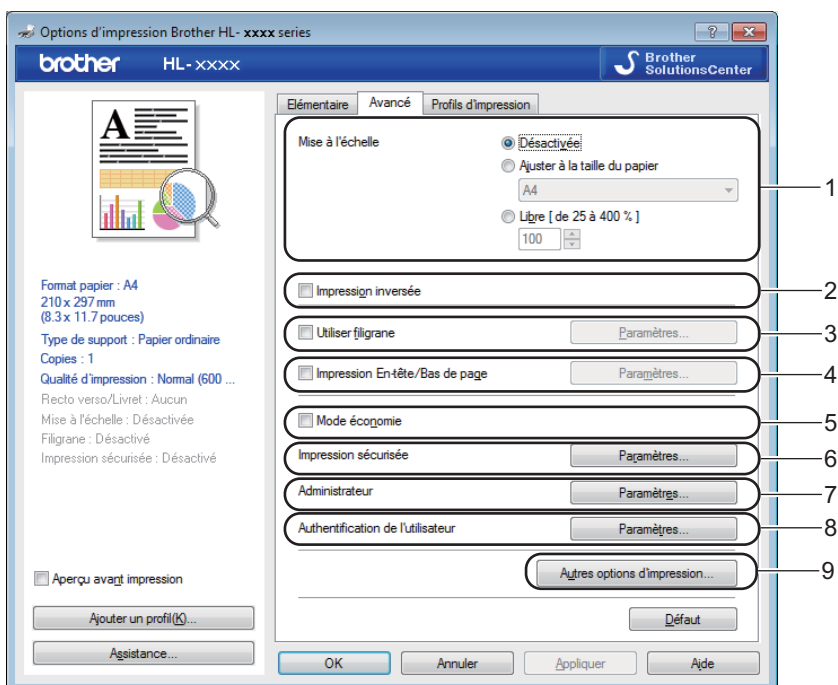
### ■ (2) Zone d'aperçu

La zone d'aperçu affiche un aperçu du résultat de l'impression des pages choisies dans la zone répertoriant les pages.

## REMARQUE

- Si le réglage **Livret** a été sélectionné dans les paramètres du pilote d'imprimante, vous ne pouvez pas utiliser l'option d'aperçu de l'impression.
- Si le réglage **Recto verso** a été sélectionné dans les paramètres du pilote d'imprimante, vous ne pouvez pas supprimer les pages à l'aide de la zone de liste des pages.

## Onglet Avancé



Modifiez les paramètres de l'onglet en cliquant sur les paramètres suivants :

- (1) **Mise à l'échelle**
- (2) **Impression inversée**
- (3) **Utiliser filigrane**
- (4) **Impression En-tête/Bas de page**
- (5) **Mode économie**
- (6) **Impression sécurisée**
- (7) **Administrateur**
- (8) **Authentification de l'utilisateur**
- (9) **Autres options d'impression...**

### Mise à l'échelle

Sélectionnez une option pour modifier l'échelle de l'image imprimée.

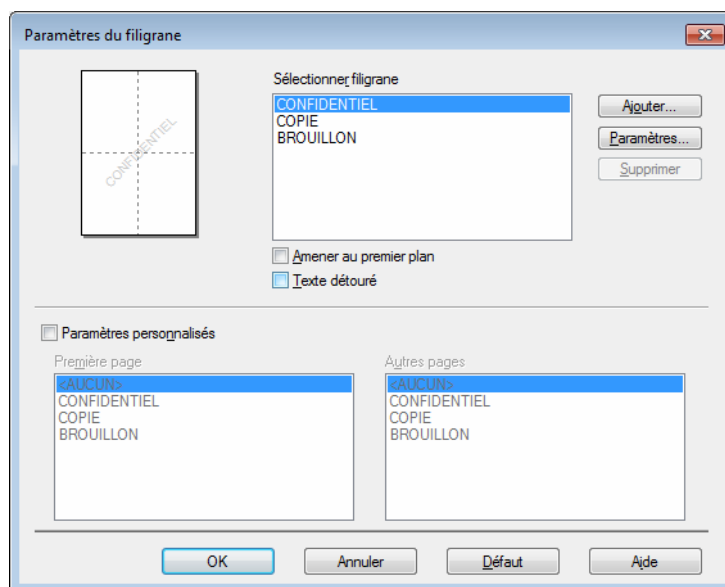
### Impression inversée

Sélectionnez **Impression inversée** pour faire pivoter la page de 180 degrés.

## Utiliser le filigrane

Insérez un logo ou du texte en filigrane dans votre document. Choisissez l'un des filigranes prédéfinis ou utilisez un fichier image que vous avez créé. Cochez **Utiliser filigrane**, puis cliquez sur le bouton **Paramètres....**

## Paramètres Filigrane



### ■ Amener au premier plan

Cochez cette case pour superposer les caractères sélectionnés ou l'image à votre document imprimé.

### ■ Texte détourné

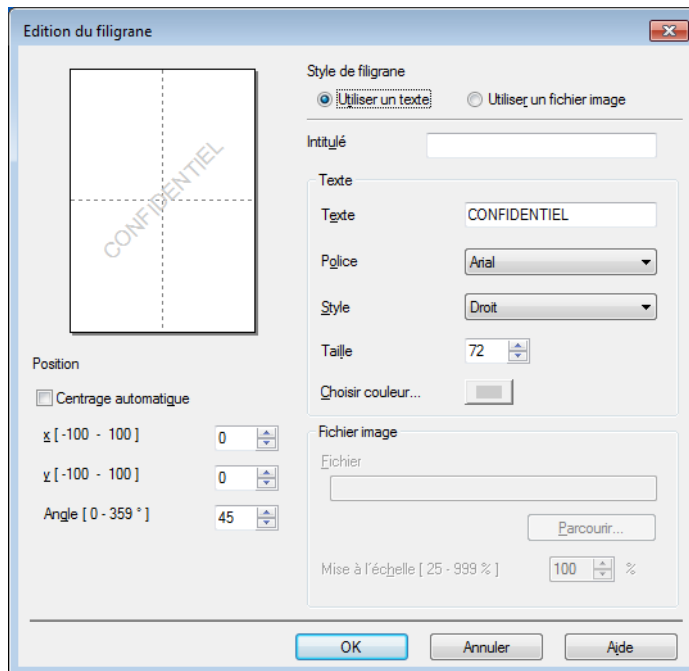
Cochez cette case si vous souhaitez imprimer uniquement un contour du filigrane de texte.

### ■ Paramètres personnalisés

Cochez cette case si vous souhaitez imprimer en première page un filigrane différent du filigrane des pages suivantes.

## ■ Edition du filigrane

Cliquez sur le bouton **Ajouter...** pour ajouter les paramètres du filigrane, puis choisissez **Utiliser un texte** ou **Utiliser un fichier image** dans la section **Style de filigrane**.



- **Intitulé**

Saisissez un titre approprié pour le filigrane.

- **Texte**

Saisissez le texte de votre filigrane dans la zone **Texte**, puis choisissez la valeur des paramètres **Police**, **Style**, **Taille** et **Choisir couleur...**

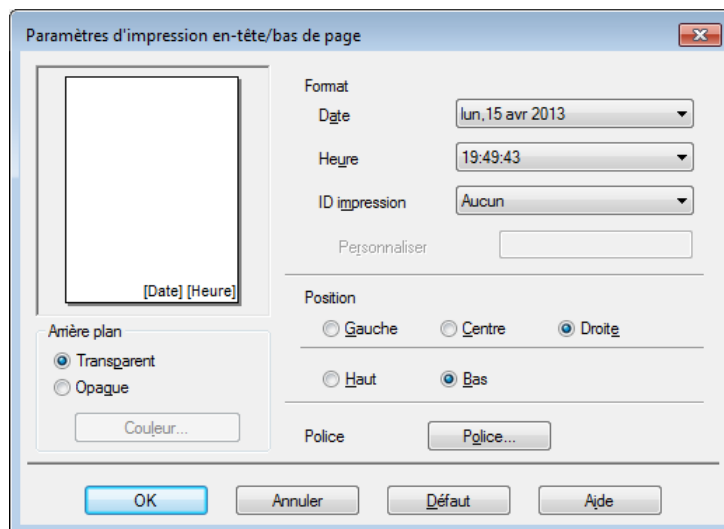
- **Fichier image**

Saisissez le nom de fichier et l'emplacement du fichier image que vous souhaitez utiliser en tant que filigrane dans **Fichier** ou cliquez sur **Parcourir...** pour rechercher le fichier. Les formats de fichier Bitmap, JPEG et PNG sont pris en charge. L'échelle de l'image peut être ajustée entre 25 et 999 %.

- **Position**

Utilisez ce paramètre pour contrôler la position du filigrane sur la page.

## Impression d'en-tête et de pied de page



Quand cette fonction est activée, elle imprime la date et l'heure de l'horloge système de votre ordinateur sur votre document ainsi que le nom d'utilisateur de connexion à l'ordinateur ou le texte saisi. Cliquez sur **Paramètres** pour personnaliser les informations.

### ■ ID impression

Sélectionnez **Nom utilisateur** pour imprimer votre nom d'utilisateur de connexion à l'ordinateur. Pour imprimer un autre nom, sélectionnez **Personnaliser** et tapez un nom dans la zone de texte **Personnaliser**.

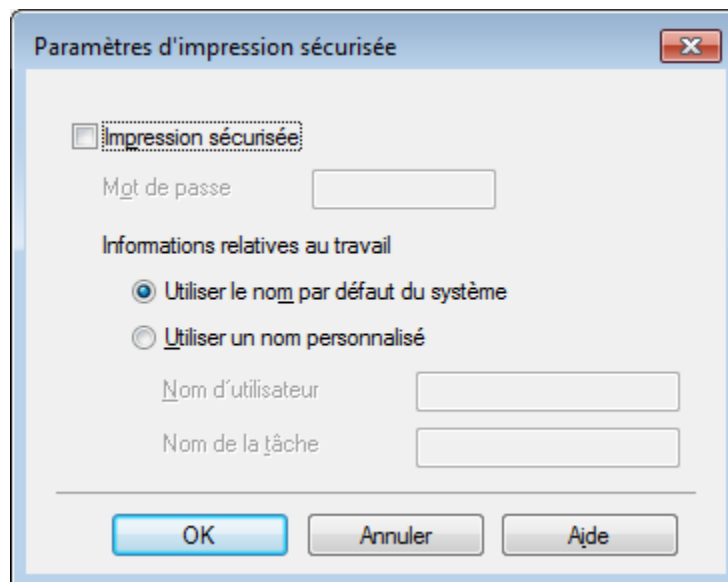
### Mode économie du toner

Cette fonction permet d'économiser le toner. Lorsque vous activez **Mode économie**, l'impression semble légèrement plus pâle. Ce paramètre est désactivé par défaut (case non cochée).

### REMARQUE

Nous déconseillons d'utiliser **Mode économie** pour imprimer des photographies ou des images en échelle de gris.

## Impression sécurisée



Les documents sécurisés sont des documents protégés par un mot de passe quand ils sont envoyés à l'imprimante. Seules les personnes connaissant le mot de passe pourront donc imprimer ces documents. Les documents étant sécurisés côté appareil, vous devez saisir le mot de passe au moyen de l'écran tactile de l'appareil pour les imprimer.

Pour envoyer un document sécurisé :

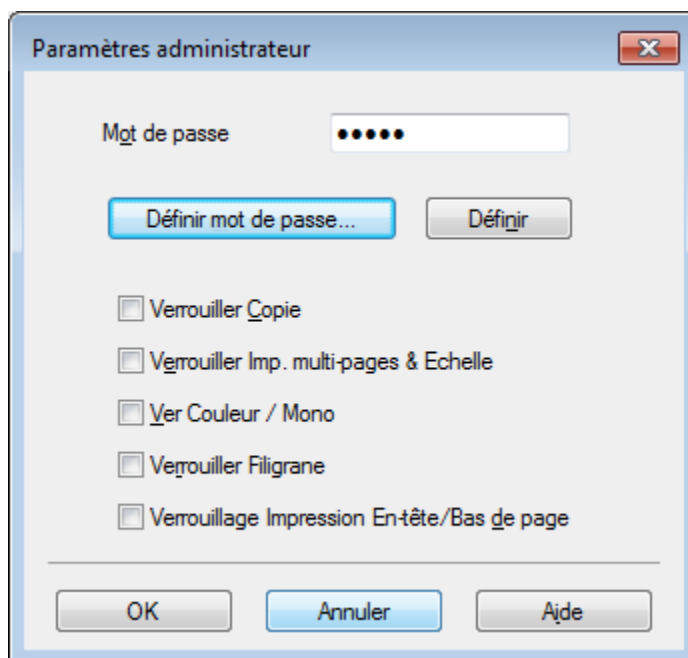
- 1 Choisissez **Paramètres...** dans **Impression sécurisée** et cochez **Impression sécurisée**.
- 2 Saisissez votre mot de passe et cliquez sur **OK**.
- 3 Pour imprimer un document sécurisé, vous devez saisir le mot de passe à l'aide de l'écran tactile de l'appareil (voir *Impression de documents sécurisés* >> page 111).

Pour supprimer un document sécurisé :

Pour supprimer un document sécurisé, vous devez utiliser le panneau tactile de l'appareil (voir *Impression de documents sécurisés* >> page 111).

## Administrateur

Les administrateurs sont habilités à limiter l'accès aux paramètres tels que la mise à l'échelle et les filigranes.



### ■ Mot de passe

Entrez le mot de passe dans ce champ.

## REMARQUE

Cliquez sur **Définir mot de passe...** pour modifier le mot de passe.

### ■ Verrouiller Copie

Cochez cette case pour verrouiller la sélection des copies dans l'onglet Basique pour empêcher les utilisateurs d'imprimer plusieurs copies.

### ■ Verrouiller Imp. multi-pages & Echelle

Cochez cette case pour verrouiller les paramètres d'impression multi-pages et de mise à l'échelle.

### ■ Ver Couleur / Mono

Cochez cette case pour verrouiller les paramètres Couleur/Mono sur Mono pour empêcher l'impression couleur.

### ■ Verrouiller Filigrane

Cochez cette case pour verrouiller les paramètres de l'option Filigrane pour qu'ils ne puissent pas être modifiés.

### ■ Verrouillage Impression En-tête/Bas de page

Cochez cette case pour verrouiller les paramètres de l'option d'impression d'en-tête et de pied de page pour qu'ils ne puissent pas être modifiés.

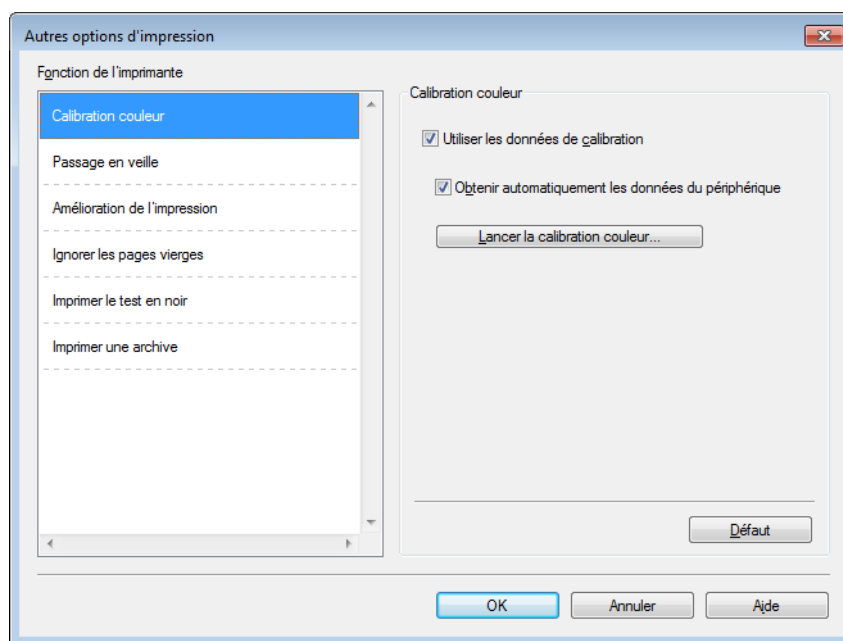
## Authentification de l'utilisateur

Si la fonction Secure Function Lock vous empêche d'utiliser l'ordinateur pour imprimer, vous pouvez vérifier votre statut d'impression actuel. Cliquez sur **Vérifier l'état de l'impression** pour consulter les informations associées à votre nom de connexion à l'ordinateur, notamment les fonctions restreintes et le nombre de pages restantes que vous êtes autorisé à imprimer lorsque vous utilisez l'appareil en réseau. La boîte de dialogue **Résultats de l'authentification** apparaît.

Pour obtenir l'affichage de la boîte de dialogue **Résultats de l'authentification** à chaque impression, cochez la case **Afficher l'état d'impression avant impression**.

Pour des informations complémentaires sur Secure Function Lock, >> Guide utilisateur - Réseau

## Autres options d'impression



Vous pouvez définir les paramètres suivants dans **Fonction de l'imprimante** :

- **Calibration couleur**
- **Passage en veille**
- **Amélioration de l'impression**
- **Ignorer les pages vierges**
- **Imprimer le test en noir**
- **Imprimer une archive**



## Couleur/ Etalonnage

La densité de sortie de chaque couleur peut varier en fonction de la température et de l'humidité de l'environnement dans lequel l'appareil est utilisé. Ce paramètre vous aide à améliorer la densité de la couleur en permettant au pilote d'imprimante d'utiliser les données d'étalonnage de couleur stockées sur l'appareil.

### ■ Utiliser les données de calibration

Si vous cochez cette case, le pilote d'imprimante utilise les données d'étalonnage stockées dans l'appareil pour régler la concordance de couleur dans le pilote d'imprimante. Cela garantit une qualité d'impression constante.

### ■ Obtenir automatiquement les données du périphérique

Si vous ne cochez pas cette case, le pilote d'imprimante utilise les données d'étalonnage couleur à partir de votre appareil.

### ■ Lancer la calibration couleur...

Quand vous cliquez sur ce bouton, l'appareil commence le processus d'étalonnage de la couleur, puis le pilote d'imprimante utilise les données d'étalonnage de l'appareil.

## Passage en veille

Quand l'appareil ne reçoit pas de données pendant un certain temps, il passe en mode veille. En mode veille, l'appareil fonctionne comme s'il était éteint. Lorsque vous choisissez Imprimante par défaut, le délai d'inactivité est réinitialisé au délai spécifique défini en usine ; vous pouvez le modifier dans le pilote. Le mode veille intelligent règle le délai le plus approprié en fonction de la fréquence d'utilisation de votre appareil.

Quand l'appareil est en mode veille, le rétroéclairage de l'écran tactile s'éteint, mais l'appareil peut quand même recevoir des données. La réception d'un travail d'impression active l'appareil pour démarrer l'impression.

## Amélioration de l'impression

Cette fonction vous permet d'améliorer un problème de qualité d'impression.

### ■ Réduire l'ondulation du papier

Sélectionnez ce paramètre afin de réduire le gondolement du papier.

Si vous imprimez seulement quelques pages, vous n'avez pas besoin de choisir ce paramètre. Nous recommandons d'affecter au paramètre du pilote d'imprimante dans **Type de support** un papier fin.

## REMARQUE

---

Ce réglage réduit la température du processus de fusion dans l'appareil.

### ■ Améliorer la tenue du toner

Sélectionnez ce paramètre pour améliorer les capacités de fixation du toner. Si l'option n'apporte aucune amélioration, affectez au paramètre du pilote d'imprimante dans **Type de support** un papier plus épais.

## REMARQUE

---

Ce réglage augmente la température du processus de fusion dans l'appareil.

---

## Ignorer les pages vierges

Si vous avez coché **Ignorer les pages vierges**, le pilote d'imprimante détecte les pages vierges et les exclut de l'impression.

### REMARQUE

---

Cette option n'est pas compatible avec les options suivantes :

- **Utiliser filigrane**
  - **Impression En-tête/Bas de page**
  - **N en 1 et 1 page sur NxN feuilles** dans **Imp. multi-pages**
  - **Recto verso (manuel), Livret, Livret (manuel) et Recto verso avec Marge de reliure** dans **Recto verso/Livret**
- 

## Imprimer le texte en noir

Sélectionnez cette option pour imprimer l'ensemble du texte uniquement en noir.

### REMARQUE

---

Elle peut ne pas fonctionner avec certains caractères.

---

## Archives d'impression

Une copie de votre sortie d'imprimante peut être enregistrée sur votre ordinateur sous la forme d'un document PDF. Pour modifier la taille du fichier, déplacez le curseur **Taille fichier** vers la droite ou vers la gauche. La résolution dépend de la taille du fichier.

### REMARQUE

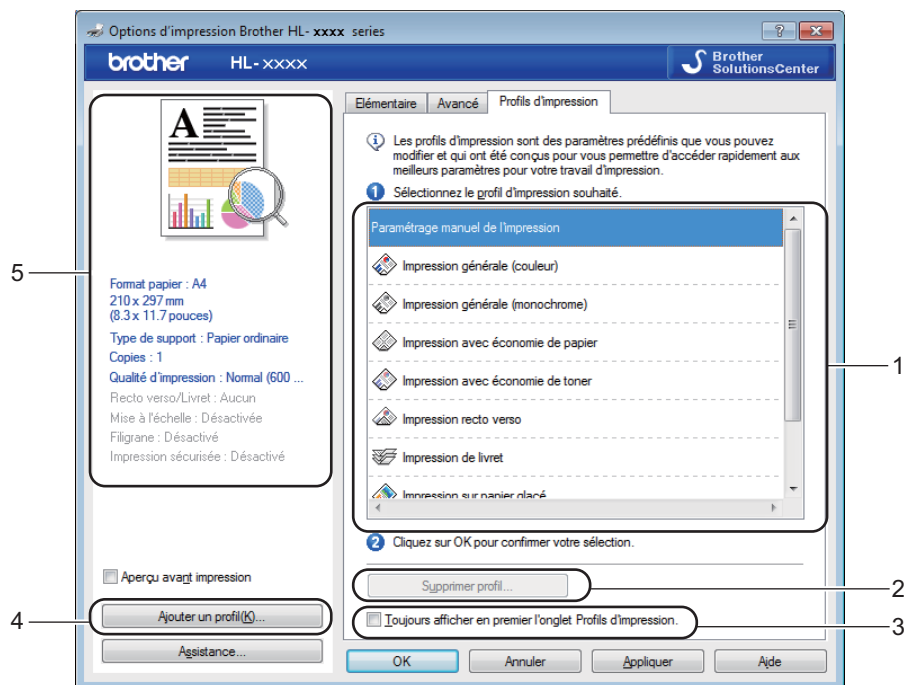
---

Lorsque cette fonction est activée, il se peut que le temps d'attente avant que votre appareil ne commence l'impression soit plus long.

---

## Onglet Profils d'impression

Les **Profils d'impression** sont des préréglages permettant d'accéder rapidement à des configurations d'impression fréquemment utilisées.



- (1) Liste des profils d'impression
- (2) Supprimer profil...
- (3) Toujours afficher en premier l'onglet Profils d'impression.
- (4) Ajouter un profil...
- (5) Affichage du profil d'impression actuel

- 1 Choisissez votre profil dans la zone de liste des profils d'impression.
- 2 Pour afficher l'onglet **Profils d'impression** à l'avant de la fenêtre à chaque impression, cliquez sur **Toujours afficher en premier l'onglet Profils d'impression..**
- 3 Cliquez sur **OK** pour appliquer le profil choisi.

## Ajouter un profil

Cliquez sur le bouton **Ajouter un profil...** pour afficher la boîte de dialogue **Ajouter un profil...**. Ajoutez jusqu'à 20 nouveaux profils comprenant vos paramètres préférés.

- 1 Saisissez un titre dans **Nom**.
- 2 Dans la liste Icône, choisissez une icône à utiliser, puis cliquez sur **OK**.
- 3 Les paramètres affichés dans la partie gauche de la fenêtre du pilote d'imprimante seront enregistrés.

## Supprimer un profil

Cliquez sur **Supprimer profil...** pour afficher la boîte de dialogue **Supprimer profil**. Vous pouvez supprimer des profils que vous avez ajoutés.

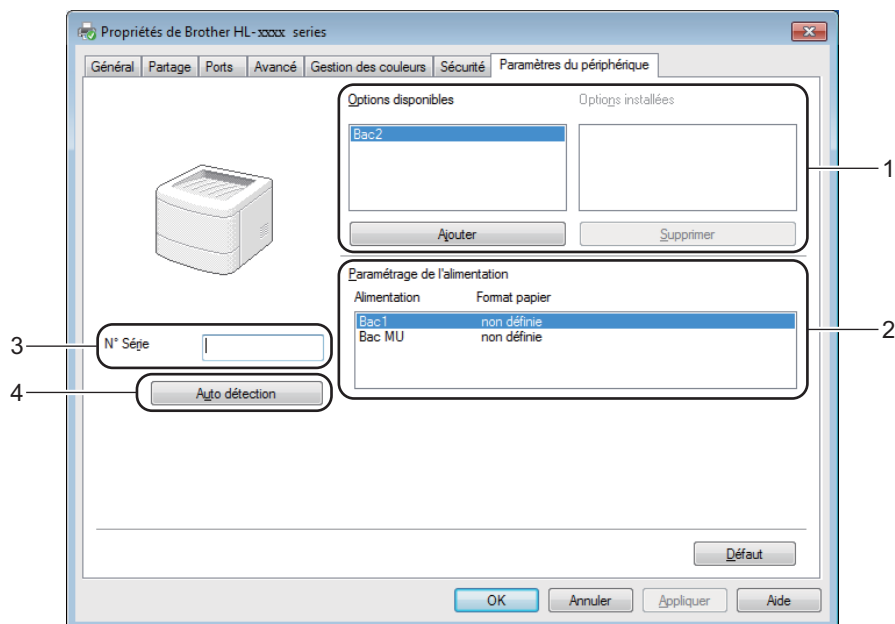
- 1 Choisissez votre profil dans la zone de liste des profils d'impression.
- 2 Cliquez sur **Supprimer**.
- 3 Le profil sélectionné est supprimé.

## Onglet Réglages de l'appareil

### REMARQUE

Pour accéder à l'onglet **Paramètres du périphérique**, voir *Accès aux paramètres du pilote d'imprimante* >> page 32.

Vous pouvez définir le format de papier de chaque bac et détecter automatiquement le numéro de série dans l'onglet **Paramètres du périphérique** comme suit.



#### ■ (1) Options disponibles / Options installées

Vous pouvez ajouter et supprimer manuellement les options installées sur l'appareil. Les paramètres des bacs correspondent alors aux options installées.

#### ■ (2) Paramétrage de l'alimentation

Cliquez sur le bouton **Auto détection** (4) pour détecter et afficher le numéro de série de l'appareil ainsi que le format de papier pour les différents bacs à papier.

#### ■ (3) N° Série

Si vous cliquez sur **Auto détection** (4), le pilote d'imprimante vérifie l'imprimante et affiche son numéro de série. S'il ne reçoit pas les informations, l'écran affiche « ----- ».

#### ■ (4) Auto détection

Le paramètre **Auto détection** détecte les appareils en option installés et affiche les options disponibles dans le pilote d'imprimante. Si vous cliquez sur **Auto détection**, les options installées sur l'appareil sont répertoriées dans **Options disponibles** (1). Pour ajouter ou supprimer manuellement les options, sélectionnez l'appareil en option que vous souhaitez ajouter ou supprimer, puis cliquez sur **Ajouter** ou **Supprimer**.

## REMARQUE

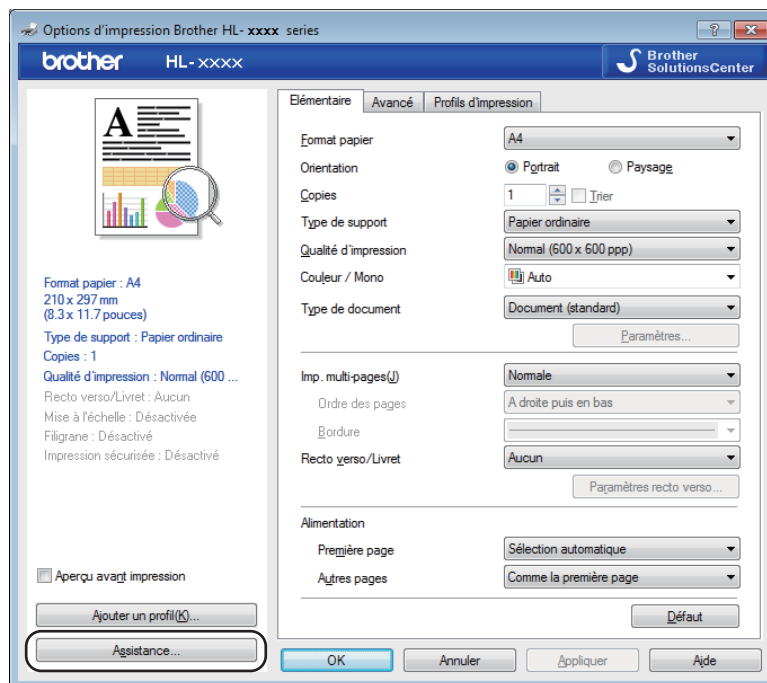
---

Le paramètre **Auto détection** (4) n'est pas disponible si :

- L'appareil est éteint.
  - L'appareil est dans un état d'erreur.
  - L'appareil est relié au serveur d'impression au moyen d'un câble USB dans un environnement partagé en réseau.
  - Le câble n'est pas correctement connecté à l'appareil.
-

## Support

Cliquez sur **Assistance...** dans la boîte de dialogue **Options d'impression**.



### ■ (1) Brother Solutions Center...

Cliquez sur ce bouton pour visiter le site Web Brother Solutions Center (<http://solutions.brother.com/>), qui présente toutes les informations sur votre produit Brother avec notamment une foire aux questions (FAQ), des guides de l'utilisateur, des mises à jour de pilote et des conseils pour utiliser votre appareil.

■ (2) **Site Web des fournitures d'origine...**

Cliquez sur ce bouton pour visiter notre site Web et obtenir des consommables Brother d'origine.

■ (3) **Brother CreativeCenter...**

Cliquez sur ce bouton pour visiter notre site Web et obtenir des solutions en ligne gratuites, destinées aux professionnels et aux particuliers.

■ (4) **Imprimer paramètres**

Cliquez sur ce bouton pour imprimer les pages de configuration des paramètres internes de l'appareil.

■ (5) **Vérifier paramétrage...**

Cliquez sur ce bouton pour vérifier les paramètres du pilote d'imprimante.

■ (6) **A propos de...**

Cliquez sur ce bouton pour visualiser une liste des fichiers du pilote d'imprimante ainsi que les informations de version.



## Fonctions du pilote d'imprimante BR-Script 3 (émulation du langage PostScript® 3™)

### REMARQUE

Les écrans de cette rubrique correspondent à Windows® 7. Les écrans affichés sur votre ordinateur dépendent de votre système d'exploitation.

2

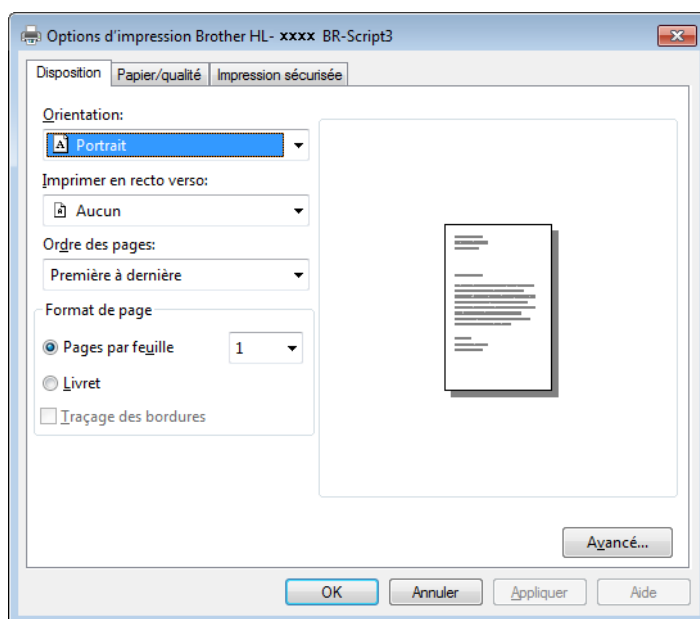
### Préférences d'impression

### REMARQUE

Pour accéder à la boîte de dialogue **Options d'impression**, cliquez sur **Préférences...** dans l'onglet **Général** de la boîte de dialogue **Brother HL-XXXX BR-Script3 Propriétés**.

#### ■ Onglet **Disposition**

Modifiez la disposition en définissant les paramètres **Orientation**, **Imprimer en recto verso** (recto-verso), **Ordre des pages** et **Pages par feuille**.



- **Orientation**

L'orientation détermine la disposition d'impression de votre document.

**Portrait**

**Paysage**

**Paysage incliné**

- **Imprimer en recto verso**

Pour imprimer en recto-verso, choisissez **Retourner sur les bords courts** ou **Retourner sur les bords longs**.

- **Ordre des pages**

Indiquez l'ordre dans lequel les pages du document seront imprimées. **Première à dernière** permet d'imprimer le document de telle sorte que la page 1 soit en haut de la pile. **Dernière à première** permet d'imprimer le document de telle sorte que la page 1 soit en bas de la pile.

- **Pages par feuille**

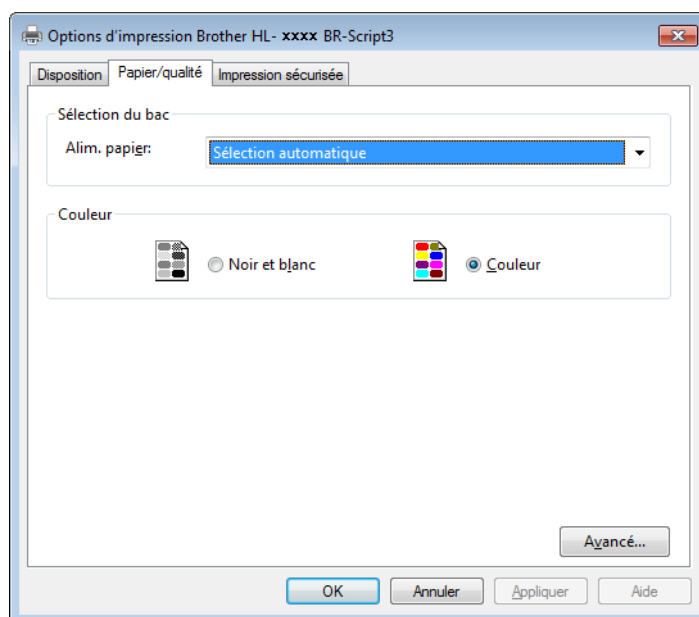
Cliquez sur **Pages par feuille** pour réduire la taille de l'image d'une page et imprimer plusieurs pages sur une seule feuille de papier. Sélectionnez **Livret** pour imprimer un document sous la forme d'un livret.

- **Traçage des bordures**

Cochez cette case pour ajouter une bordure.

- Onglet **Papier/qualité**

Choisissez le réglage de **Alimentation papier**.



- **Alimentation papier**

**Sélection automatique**

Sélection auto par l'imprimante

**Bac1**

**Bac2**<sup>1 2</sup>

**Bac MU**

**Sélection automatique**

Sélectionnez cette option pour extraire le papier de n'importe quelle source d'alimentation ayant un format de papier défini dans le pilote d'imprimante qui correspond au document.

**Sélection auto par l'imprimante**

Sélectionnez cette option pour extraire le papier de n'importe quelle source d'alimentation ayant un format de papier défini dans l'appareil qui correspond au document.

**Bac1**

Sélectionnez cette option pour extraire le papier du bac 1.

**Bac2**

Sélectionnez cette option pour extraire le papier du bac 2. (Disponible si le bac en option est installé.)<sup>2</sup>

## Bac MU

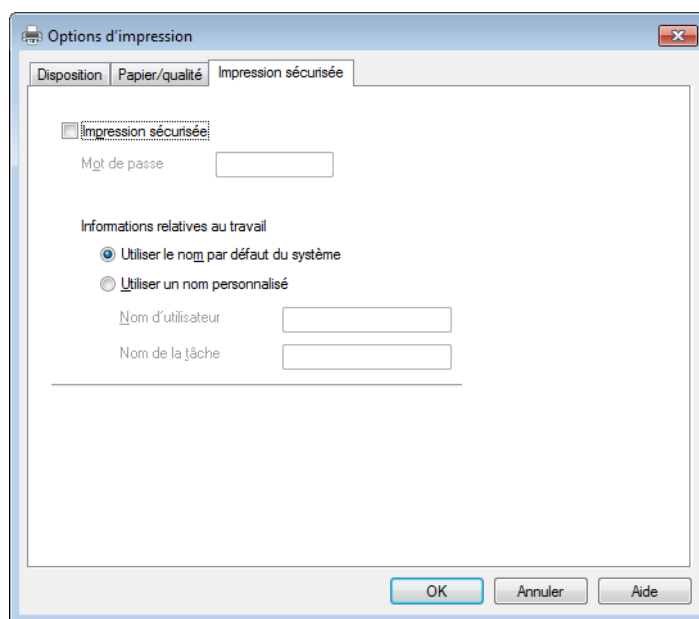
Sélectionnez cette option pour extraire le papier du bac universel. Le format du papier chargé dans le bac universel doit correspondre à celui défini dans le pilote d'imprimante.

- 1 Disponible si le bac en option est installé.
- 2 Équipement standard.

### • Couleur

Sélectionnez noir et blanc ou couleur.

### ■ Onglet **Impression sécurisée**



Les documents sécurisés sont des documents protégés par un mot de passe quand ils sont envoyés à l'imprimante. Seules les personnes connaissant le mot de passe pourront donc imprimer ces documents. Les documents étant sécurisés côté appareil, vous devez saisir le mot de passe au moyen de l'écran tactile de l'appareil pour les imprimer.

Pour envoyer un document sécurisé :

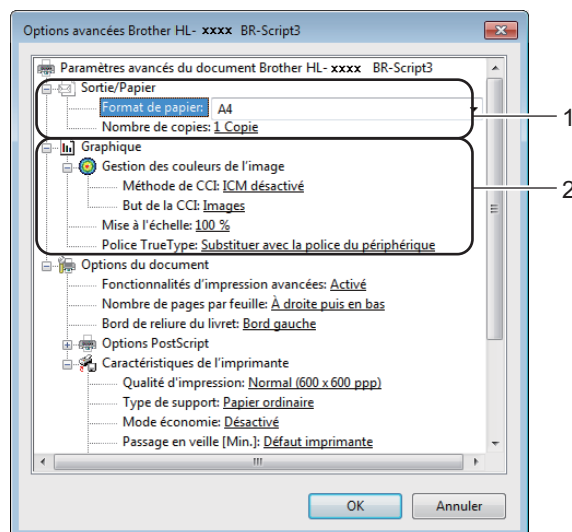
- 1 Cochez **Impression sécurisée**.
- 2 Saisissez votre mot de passe, puis cliquez sur **OK**.
- 3 Pour imprimer le document sécurisé, vous devez saisir le mot de passe à l'aide de l'écran tactile de l'appareil (voir *Impression de documents sécurisés* >> page 111).

Pour supprimer un document sécurisé :

Pour supprimer un document sécurisé, vous devez utiliser le panneau tactile de l'appareil (voir *Impression de documents sécurisés* >> page 111).

## Options avancées

Accédez aux **Options avancées** en cliquant sur le bouton **Avancé...** dans l'onglet **Disposition ou Papier/qualité**.



### 1 Choisissez **Format du papier** et **Nombre de copies** (1).

#### ■ **Format du papier**

Dans la liste déroulante, choisissez le format de papier que vous souhaitez utiliser.

#### ■ **Nombre de copies**

Ce réglage permet de définir le nombre de copies qui sera imprimé.

### 2 Définissez les paramètres **Gestion des couleurs de l'image**, **Mise à l'échelle** et **Police TrueType** (2).

#### ■ **Gestion des couleurs de l'image**

Indiquez comment imprimer vos graphiques en couleur :

- Si vous ne souhaitez pas activer **Gestion des couleurs de l'image**, cliquez sur **ICM désactivé**.
- Si vous souhaitez effectuer les calculs de correspondance de couleur sur l'ordinateur hôte avant l'envoi du document à l'appareil, cliquez sur **ICM géré par système hôte**.
- Si vous souhaitez effectuer les calculs de correspondance de couleur sur l'appareil, cliquez sur **ICM gérée par l'imprimante en utilisant le calibrage de l'imprimante**.

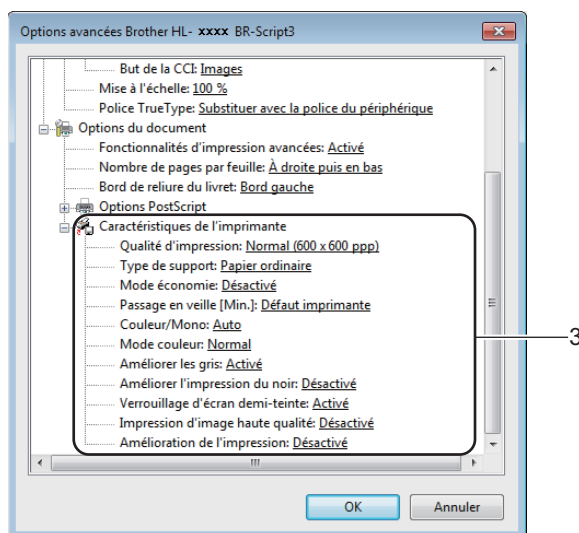
#### ■ **Mise à l'échelle**

Déterminez s'il faut réduire ou agrandir les documents, et selon quel pourcentage.

#### ■ **Police TrueType**

Définissez les options de police TrueType. Cliquez sur **Substituer avec la police du périphérique** (par défaut) pour utiliser les polices équivalentes de l'imprimante afin d'imprimer des documents qui comportent des polices TrueType. Cette opération permet une impression plus rapide ; cependant, vous risquez de perdre les caractères spécifiques non pris en charge par la police de l'imprimante. Cliquez sur **Télécharger en tant que police logicielle** pour télécharger des polices TrueType pour l'impression, plutôt que les polices de l'imprimante.

- 3 Changez les paramètres suivants en sélectionnant une valeur dans la liste **Caractéristiques de l'imprimante (3)** :



### ■ Qualité d'impression

Choisissez un des paramètres de qualité d'impression ci-après :

- **Normal (600 x 600 ppp)**

600 ppp. Recommandé pour l'impression ordinaire. Utilisez ce mode pour une bonne qualité d'impression avec des vitesses d'impression raisonnables.

- **Fin (Classe 2400 ppp)**

2 400 ppp. Mode d'impression le plus fin. Utilisez ce mode pour imprimer des images précises telles que des photos. Comme les données d'impression sont nettement plus volumineuses qu'en mode Normal, la durée de traitement, la durée de transfert des données et la durée d'impression sont plus longues.

### ■ Type de support

Vous pouvez utiliser les types de support ci-après avec votre appareil. Pour obtenir une qualité d'impression optimale, sélectionnez le type de support que vous utilisez.

- **Papier ordinaire**
- **Papier fin**
- **Papier épais**
- **Papier plus épais**
- **Papier fort**
- **Enveloppes**
- **Env. épaisses**
- **Env. fines**
- **Papier recyclé**
- **Etiquette**
- **Papier glacé**

### ■ Mode économie

Cette fonction permet d'économiser le toner. Lorsque vous réglez **Mode économie** sur **Activé**, l'impression semble légèrement plus pâle. La valeur par défaut est **Désactivé**.

## REMARQUE

Nous déconseillons d'utiliser **Mode économie** pour imprimer des photographies ou des images en échelle de gris.

### ■ Passage en veille [Min.]

Quand l'appareil ne reçoit pas de données pendant un certain temps, il passe en mode veille. En mode veille, l'appareil fonctionne comme s'il était éteint. Lorsque vous choisissez **Défaut imprimante**, le délai d'inactivité est réinitialisé au délai spécifique défini en usine ; vous pouvez le modifier dans le pilote.

Quand l'appareil est en mode veille, le rétroéclairage de l'écran tactile s'éteint, mais l'appareil peut quand même recevoir des données. La réception d'un travail d'impression active l'appareil pour démarrer l'impression.

### ■ Couleur/Mono

Vous pouvez modifier les paramètres Couleur/Mono du pilote d'imprimante comme suit :

#### • Auto

L'appareil vérifie la couleur du contenu des documents. S'il détecte de la couleur dans le document, il l'imprime en utilisant toutes les couleurs. En d'autres termes, il mélange un peu de chaque toner afin d'obtenir chaque nuance détectée dans le document afin d'accroître la densité du toner déposé sur la page. Si aucun contenu coloré n'est détecté, il imprime le document en monochrome. Le paramètre par défaut de votre appareil est **Auto**.

#### • Couleur

Que le document comporte de la couleur ou non, votre appareil imprime alors le document en utilisant toutes les couleurs.

#### • Mono

Sélectionnez ce mode si votre document ne contient que du texte et des objets noirs et en échelle de gris. Si votre document contient de la couleur, la sélection de **Mono** permet d'imprimer le document en 256 niveaux de gris avec le toner noir.

## REMARQUE

- Le détecteur de couleur de l'appareil est très sensible ; aussi, il peut considérer comme de la couleur un texte noir estompé ou un arrière-plan blanc cassé. Si vous savez que votre document est noir et blanc et que vous souhaitez économiser du toner couleur, sélectionnez le mode **Mono**.
- Si la cartouche de toner cyan, magenta ou jaune arrive en fin de vie pendant l'impression d'un document couleur, la tâche d'impression ne peut pas être terminée. Vous pouvez annuler votre tâche d'impression et choisir de la reprendre en mode **Mono**, à condition que du toner noir soit disponible.

### ■ **Mode couleur**

Les options disponibles en mode Concordance des couleurs sont les suivantes :

- **Normal**

Il s'agit du mode couleur par défaut.

- **Vives**

La couleur de tous les éléments est ajustée au profit d'une couleur plus vive.

- **Sans**

### ■ **Améliorer les gris**

Ce réglage améliore la qualité d'image d'une zone ombrée.

### ■ **Améliorer l'impression du noir**

Choisissez ce réglage si un dessin noir ne s'imprime pas correctement.

### ■ **Verrouillage d'écran demi-teinte**

Ce verrou empêche les autres applications de modifier les paramètres de demi-tons. La valeur par défaut est **Activé**.

### ■ **Impression d'image haute qualité**

Vous pouvez obtenir une impression de haute qualité. Si vous affectez à **Impression d'image haute qualité** la valeur **Activé**, l'impression sera plus lente.

### ■ **Amélioration de l'impression**

Cette fonction vous permet d'améliorer un problème de qualité d'impression.

- **Réduire l'ondulation du papier**

Ce réglage permet de réduire le risque de gondolement du papier. Si vous imprimez seulement quelques pages, vous n'avez pas besoin de choisir ce paramètre. Nous recommandons d'affecter au paramètre du pilote d'imprimante dans **Type de support** un papier fin.

## REMARQUE

---

Ce réglage réduit la température du processus de fusion dans l'appareil.

- **Améliorer la tenue du toner**

Ce réglage permet éventuellement d'améliorer les capacités de fixation du toner. Si l'option n'apporte aucune amélioration, affectez au paramètre du pilote d'imprimante dans **Type de support** un papier plus épais.

## REMARQUE

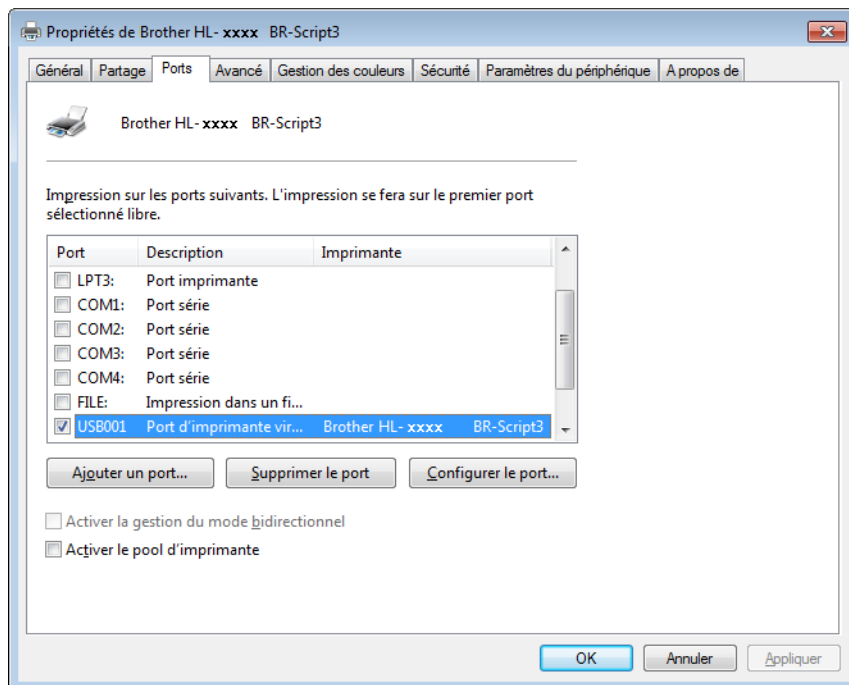
---

Ce réglage augmente la température du processus de fusion dans l'appareil.

---

## Onglet Ports

Pour modifier le port auquel l'appareil est connecté ou le chemin d'accès à l'appareil réseau que vous utilisez, choisissez ou ajoutez le port à utiliser.





## Désinstallation du pilote d'imprimante

---

Désinstallez le pilote d'imprimante installé en suivant la procédure suivante.

### REMARQUE


---

- **Désinstaller** n'est pas disponible si vous avez installé le pilote d'imprimante avec le paramètre **Ajouter une imprimante** de Windows.
  - Après la désinstallation, nous vous recommandons de redémarrer votre ordinateur pour supprimer les fichiers utilisés pendant la désinstallation.
- 

(Windows® XP, Windows Vista® et Windows® 7)

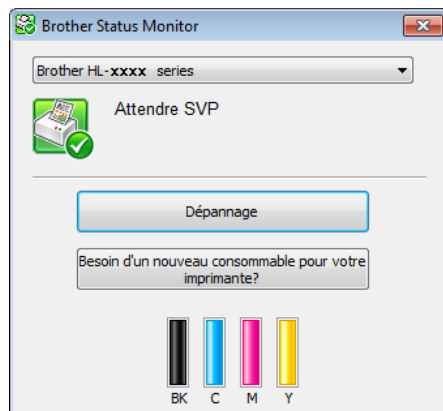
- 1 Cliquez sur le bouton **démarrer**, pointez sur **Tous les programmes, Brother et Brother Utilities**, cliquez sur la liste déroulante, puis sélectionnez le nom de votre modèle (s'il n'est pas déjà sélectionné).
- 2 Cliquez sur **Désinstaller**.
- 3 Suivez les consignes qui s'affichent à l'écran.




(Windows® 8)

- 1 Cliquez sur  (**Brother Utilities**). L'écran des utilitaires Brother s'affiche.
- 2 Cliquez sur la liste déroulante, puis sélectionnez le nom de votre modèle (s'il n'est pas déjà sélectionné).
- 3 Cliquez sur **Outils** dans la barre de navigation située à gauche.
- 4 Cliquez sur **Désinstaller**.

## Status Monitor



L'utilitaire Status Monitor est un outil logiciel configurable qui vous permet de surveiller l'état d'un ou de plusieurs appareils et qui vous permet de recevoir une notification immédiate en cas d'erreurs.



- Si vous avez coché la case **Activer Status Monitor au démarrage** lors de l'installation, le bouton  ou l'icône **Status Monitor** s'affiche dans la barre des tâches.
- Pour afficher l'icône **Status Monitor** dans votre barre des tâches, cliquez sur le bouton . L'icône **Status Monitor** apparaît dans la petite fenêtre. Faites glisser l'icône  jusqu'à la barre des tâches.



Exécutez l'une des opérations suivantes :

- Double-cliquez sur l'icône  située dans la barre des tâches.
- (Windows® XP, Windows Vista® et Windows® 7)
  - 1 Cliquez sur **démarrer** > **Tous les programmes** > **Brother** > **Brother Utilities**. L'écran des utilitaires Brother s'affiche.
  - 2 Cliquez sur la liste déroulante, puis sélectionnez le nom de votre modèle (s'il n'est pas déjà sélectionné).
  - 3 Cliquez sur **Outils** dans la barre de navigation située à gauche.
  - 4 Cliquez sur **Status Monitor**.
- (Windows® 8)
  - 1 Cliquez sur  (**Brother Utilities**). L'écran des utilitaires Brother s'affiche.
  - 2 Cliquez sur la liste déroulante, puis sélectionnez le nom de votre modèle (s'il n'est pas déjà sélectionné).
  - 3 Cliquez sur **Outils** dans la barre de navigation située à gauche.
  - 4 Cliquez sur **Status Monitor**.

## Dépannage

Cliquez sur le bouton **Dépannage** pour visiter le site Brother Solutions Center, à l'adresse <http://solutions.brother.com/>, puis consultez la FAQ à la page dédiée à votre modèle afin d'obtenir des instructions.

## Besoin d'un nouveau consommable pour votre imprimante?





Cliquez sur le bouton **Besoin d'un nouveau consommable pour votre imprimante?** afin d'obtenir des renseignements complémentaires sur les consommables Brother d'origine.

## REMARQUE

La fonction de mise à jour automatique du microprogramme est opérationnelle si la fonction Status Monitor est activée.

## Surveillance de l'état de l'appareil

Lorsque vous démarrez l'ordinateur, l'icône Brother Status Monitor apparaît dans la barre des tâches.

	<p>Une icône verte indique l'état d'attente normal.</p>
	<p>Une icône jaune indique un avertissement.</p>
	<p>Une icône rouge indique qu'une erreur s'est produite.</p>
	<p>Une icône grise indique la condition hors ligne.</p>

**Status Monitor** peut s'afficher dans la zone de notification ou sur le bureau de l'ordinateur.

# Macintosh

## Fonctionnalités du pilote d'imprimante (Macintosh)

2

Cet appareil prend en charge Mac OS X 10.7.5, 10.8.x, 10.9.x.

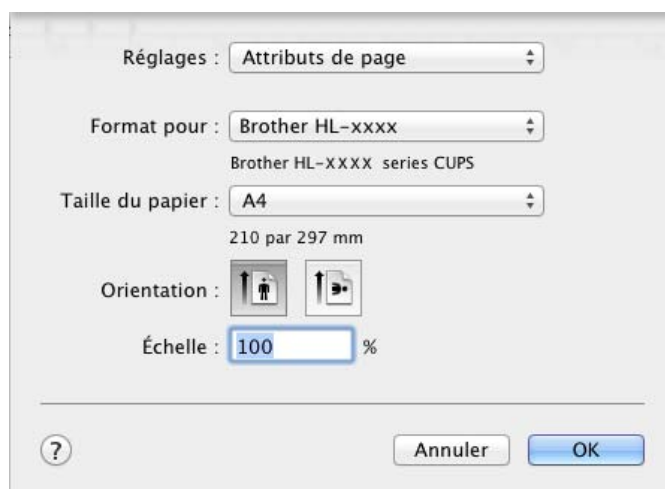
### REMARQUE

Les écrans de cette rubrique correspondent à OS X v10.7.x. Les écrans affichés sur votre Macintosh dépendent de votre système d'exploitation.

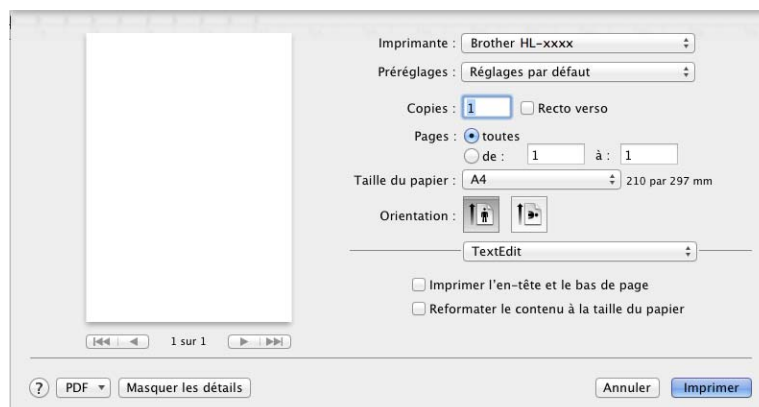
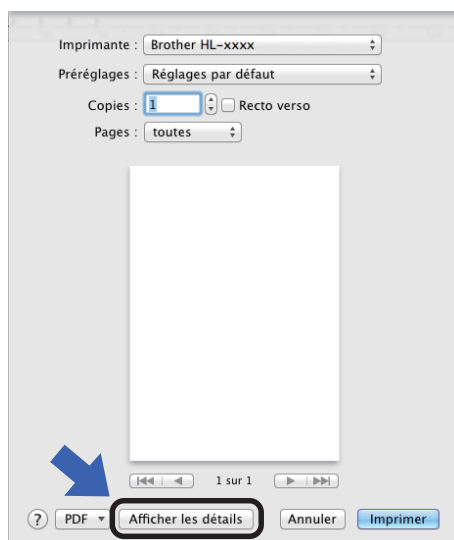
## Choix des options de format d'impression

Sélectionnez les réglages pour **Taille du papier**, **Orientation** et **Échelle**.

- 1 À partir d'une application comme TextEdit, cliquez sur **Fichier**, puis sur **Format d'impression....** Assurez-vous que **Brother HL-XXXX** (où XXXX est le nom de votre modèle) est choisi dans le menu contextuel **Format pour**. Sélectionnez les paramètres de **Taille du papier**, **Orientation** et **Échelle**, puis cliquez sur **OK**.



- 2 A partir d'une application comme TextEdit, cliquez sur **Fichier**, puis sur **Imprimer** pour lancer l'impression.  
Pour accéder à d'autres options de paramétrage de la page, cliquez sur le bouton **Afficher les détails**.

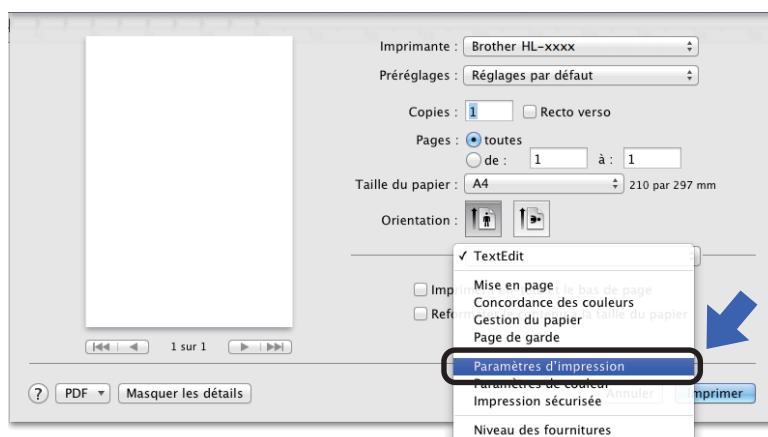


## REMARQUE

Enregistrez les paramètres actuels en tant que préréglage en choisissant **Enregistrer les réglages actuels comme préréglage...** dans le menu contextuel **Préréglages**.

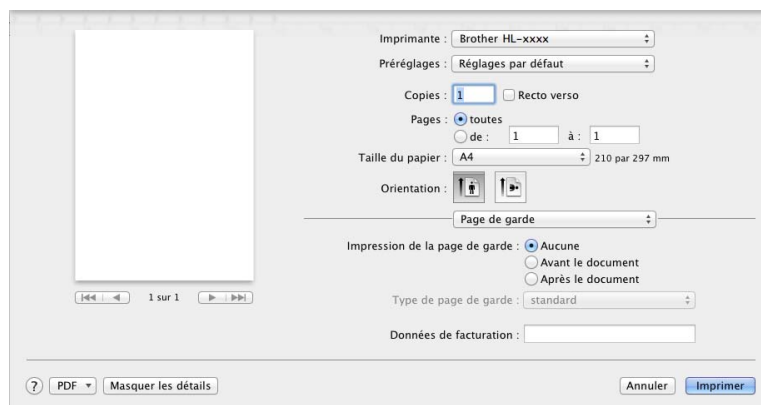
## Choix des options d'impression

Pour définir des fonctions d'impression spéciales, choisissez **Paramètres d'impression** dans la boîte de dialogue Imprimer. Pour obtenir des renseignements complémentaires sur les options disponibles, consultez les descriptions suivantes :



## Page de garde

Vous avez le choix entre les paramètres de page de garde suivants :



### ■ Impression de la page de garde

Utilisez ce paramètre quand vous souhaitez ajouter une page de garde à votre document.

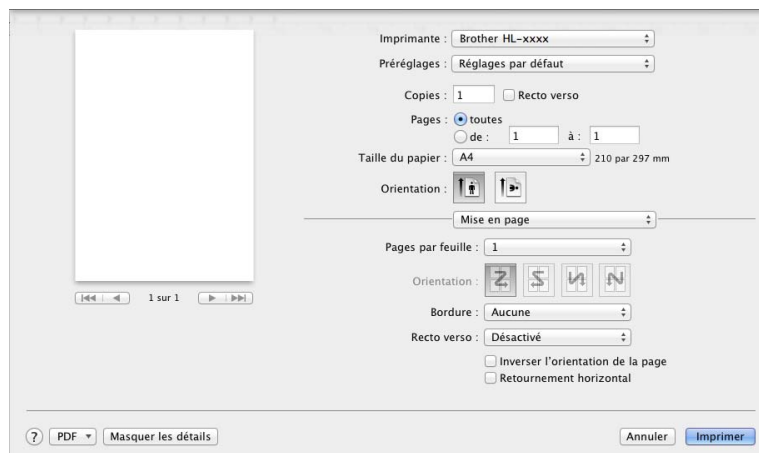
### ■ Type de page de garde

Choisissez un modèle pour la page de garde.

### ■ Données de facturation

Si vous souhaitez ajouter des informations de facturation à la page de garde, saisissez le texte dans la zone de texte **Données de facturation**.

## Disposition



### ■ Pages par feuille

L'option **Pages par feuille** permet de réduire la taille de l'image d'une page pour imprimer plusieurs pages sur une seule feuille de papier.

### ■ Orientation

Quand vous spécifiez le nombre de pages par feuille, vous pouvez aussi spécifier le sens de la mise en page.

### ■ Bordure

Utilisez ce paramètre pour ajouter une bordure.

### ■ Recto verso

Voir *Impression recto-verso* >>> page 76.

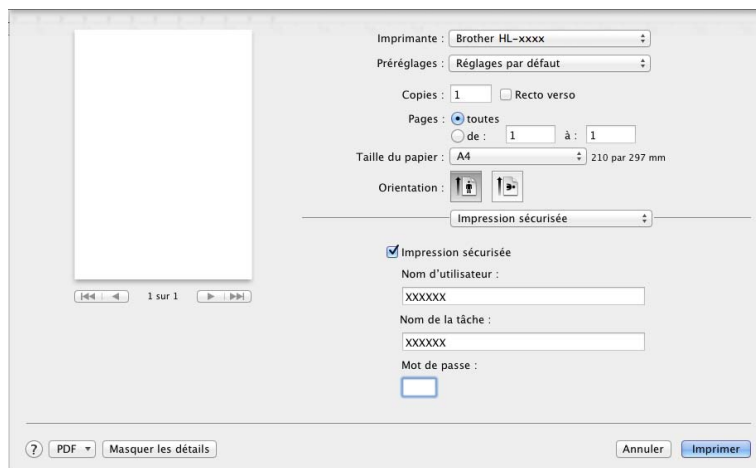
### ■ Inverser l'orientation de la page

Sélectionnez **Inverser l'orientation de la page** pour faire pivoter la page de 180 degrés.

### ■ Retournement horizontal

Sélectionnez **Retournement horizontal** pour inverser l'impression de gauche à droite, en miroir.

## Impression sécurisée



### ■ Impression sécurisée:

Les documents sécurisés sont des documents protégés par un mot de passe quand ils sont envoyés à l'imprimante. Seules les personnes connaissant le mot de passe pourront donc imprimer ces documents. Les documents étant sécurisés côté appareil, vous devez saisir le mot de passe au moyen de l'écran tactile de l'appareil pour les imprimer.

Pour envoyer un document sécurisé :

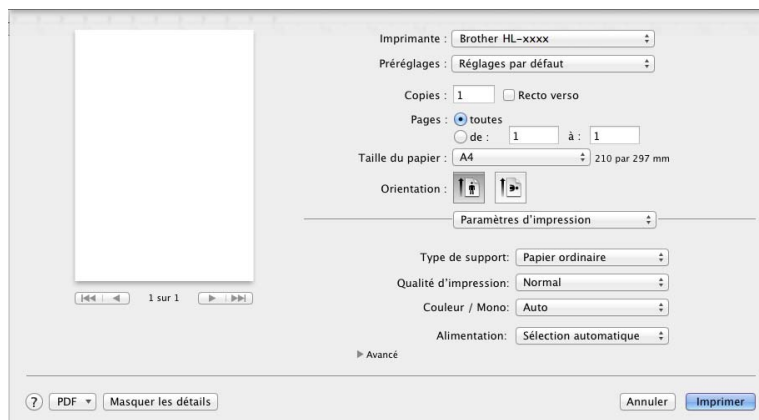
- 1 Sélectionnez **Impression sécurisée**.
- 2 Saisissez votre mot de passe, votre nom d'utilisateur et le nom de la tâche, puis cliquez sur **Imprimer**.
- 3 Pour imprimer un document sécurisé, vous devez saisir le mot de passe à l'aide de l'écran tactile de l'appareil (voir *Impression de documents sécurisés* >> page 111).

Pour supprimer un document sécurisé, vous devez utiliser l'écran tactile de l'appareil (voir *Impression de documents sécurisés* >> page 111).



## Paramètres d'impression

Choisissez vos réglages dans la liste **Paramètres d'impression** :



### ■ Type de support

Sélectionnez l'un des types de support suivants :

- Papier ordinaire
- Papier fin
- Papier épais
- Papier plus épais
- Papier fort
- Enveloppes
- Env. épaisses
- Env. fines
- Papier recyclé
- Etiquette
- Papier glacé

### REMARQUE

Lorsque **Etiquette** est sélectionné dans le pilote d'imprimante, l'appareil charge le papier à partir du bac U même si l'alimentation sélectionnée n'est pas **Bac MU**.

## ■ Qualité d'impression

Choisissez un des paramètres de qualité d'impression ci-après :

- **Normal**

600 ppp. Recommandé pour l'impression ordinaire. Utilisez ce mode pour une bonne qualité d'impression avec des vitesses d'impression raisonnables.

- **Fin**

2 400 ppp. Mode d'impression le plus fin. Utilisez ce mode pour imprimer des images précises telles que des photos. Comme les données d'impression sont nettement plus volumineuses qu'en mode Normal, la durée de traitement, la durée de transfert des données et la durée d'impression sont plus longues.

## REMARQUE

---

La vitesse d'impression varie en fonction du paramètre de qualité d'impression. Une qualité d'impression supérieure nécessite plus de temps qu'une qualité d'impression inférieure.

---

## ■ Couleur / Mono

Vous pouvez modifier les paramètres Couleur/Mono du pilote d'imprimante comme suit :

- **Auto**

L'appareil vérifie la couleur du contenu des documents. S'il détecte de la couleur dans le document, il l'imprime en utilisant toutes les couleurs. En d'autres termes, il mélange un peu de chaque toner afin d'obtenir chaque nuance détectée dans le document afin d'accroître la densité du toner déposé sur la page. Si aucun contenu coloré n'est détecté, il imprime le document en monochrome. Le paramètre par défaut de votre appareil est **Auto**.

- **Couleur**

Que le document comporte de la couleur ou non, votre appareil imprime alors le document en utilisant toutes les couleurs.

- **Mono**

Sélectionnez ce mode si votre document ne contient que du texte et des objets noirs et en échelle de gris. Si votre document contient de la couleur, la sélection de **Mono** permet d'imprimer le document en 256 niveaux de gris avec le toner noir.

## REMARQUE

---

- Le détecteur de couleur de l'appareil est très sensible ; aussi, il peut considérer comme de la couleur un texte noir estompé ou un arrière-plan blanc cassé. Si vous savez que votre document est noir et blanc et que vous souhaitez économiser du toner couleur, sélectionnez le mode **Mono**.
  - Si la cartouche de toner cyan, magenta ou jaune arrive en fin de vie pendant l'impression d'un document couleur, la tâche d'impression ne peut pas être terminée. Vous pouvez annuler votre tâche d'impression et choisir de la reprendre en mode **Mono**, à condition que du toner noir soit disponible.
- 

## ■ Alimentation

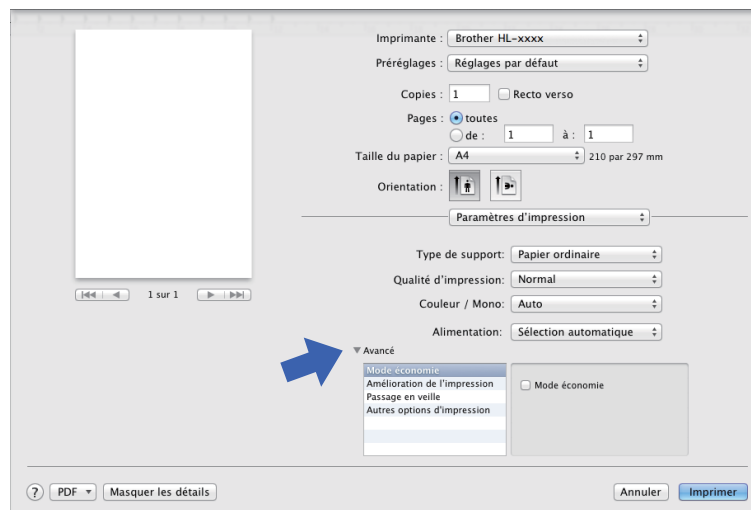
Choisissez **Sélection automatique**, **Bac1**, **Bac2**<sup>1 2</sup> ou **Bac MU**.

<sup>1</sup> Disponible si le bac en option est installé.

<sup>2</sup> Équipement standard.

## Paramètres d'impression **Avancé**

Lorsque vous cliquez sur le triangle (▶) en regard de **Avancé**, les paramètres d'impression avancés s'affichent.



### ■ Mode économie

Cette fonction permet d'économiser le toner. Si vous cochez la case **Mode économie**, l'impression paraît plus claire. Ce paramètre est désactivé par défaut (case non cochée).

## REMARQUE

Nous déconseillons d'utiliser **Mode économie** pour imprimer des photographies ou des images en échelle de gris.

### ■ Amélioration de l'impression

Cette fonction vous permet d'améliorer un problème de qualité d'impression.

#### • Réduire l'ondulation du papier

Ce réglage permet de réduire le risque de gondolement du papier.

Si vous imprimez seulement quelques pages, vous n'avez pas besoin de choisir ce paramètre. Nous recommandons d'affecter au paramètre du pilote d'imprimante dans **Type de support** un papier fin.

## REMARQUE

Ce réglage réduit la température du processus de fusion dans l'appareil.

#### • Améliorer la tenue du toner

Ce réglage permet éventuellement d'améliorer les capacités de fixation du toner. Si l'option n'apporte aucune amélioration, affectez au paramètre du pilote d'imprimante dans **Type de support** un papier plus épais.

## REMARQUE

Ce réglage augmente la température du processus de fusion dans l'appareil.

### ■ Passage en veille

Quand l'appareil ne reçoit pas de données pendant un certain temps, il passe en mode veille. En mode veille, l'appareil fonctionne comme s'il était éteint. Lorsque vous choisissez **Défaut imprimante**, le délai d'inactivité est réinitialisé au délai spécifique défini en usine ; vous pouvez le modifier dans le pilote. Pour changer le délai de veille, sélectionnez **Manuelle**, puis saisissez le délai dans la zone de texte.

Quand l'appareil est en mode veille, le rétroéclairage de l'écran tactile s'éteint, mais l'appareil peut quand même recevoir des données. La réception d'un travail d'impression active l'appareil pour démarrer l'impression.

### ■ Autres options d'impression

#### • Ignorer les pages vierges

Si vous avez coché **Ignorer les pages vierges**, le pilote d'imprimante détecte les pages vierges et les exclut de l'impression.

## Paramètres de couleur

### ■ Paramètres de couleur

Les options disponibles en mode Concordance des couleurs sont les suivantes :

#### • Normal

Il s'agit du mode couleur par défaut.

#### • Vives

La couleur de tous les éléments est ajustée au profit d'une couleur plus vive.

#### • Sans

### ■ Améliorer les gris

Ce réglage améliore la qualité d'image d'une zone ombrée.

### ■ Améliorer l'impression du noir

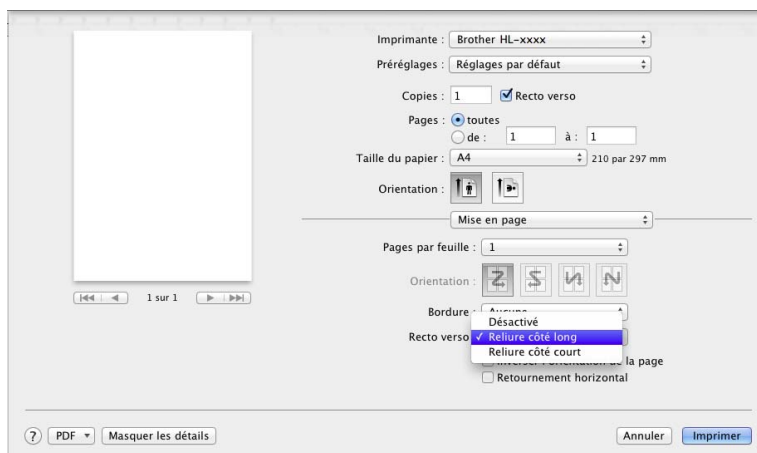
Choisissez ce réglage si un dessin noir ne s'imprime pas correctement.

## Impression recto-verso

### ■ Impression recto-verso automatique

Sélectionnez **Mise en page**.

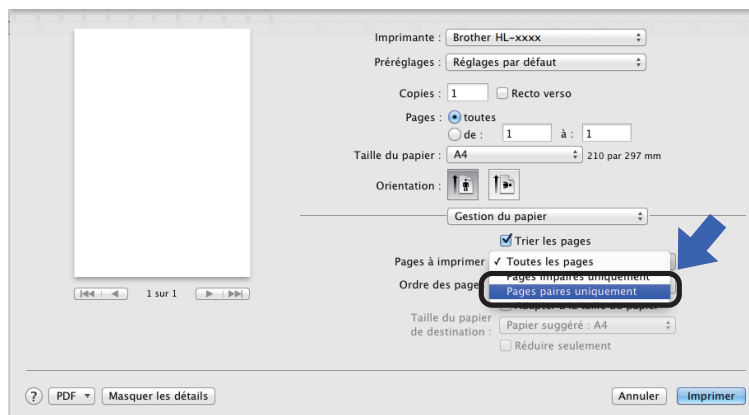
Choisissez **Reliure côté long** ou **Reliure côté court** dans **Recto verso**.



### ■ Impression recto-verso manuelle

Sélectionnez **Gestion du papier**.

- Sélectionnez **Pages paires uniquement** et **Imprimer**. Chargez de nouveau la feuille imprimée dans le bac (face vierge vers le bas dans le bac 1 ou 2, ou face vierge vers le haut dans le bac U). Sélectionnez **Pages impaires uniquement** et **Imprimer**.



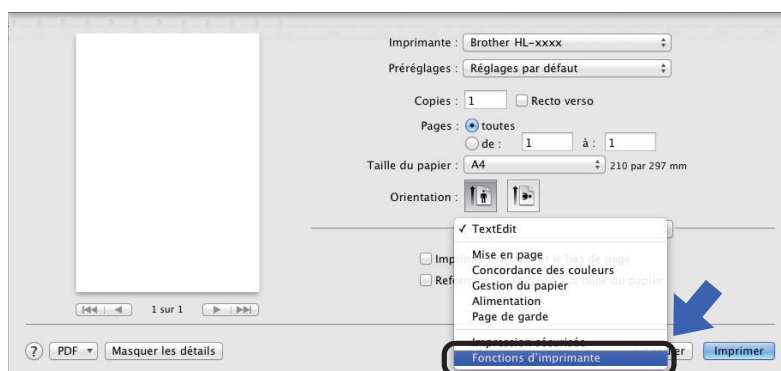
## Fonctions du pilote d'imprimante BR-Script 3 (émulation du langage PostScript® 3™)

Cette rubrique présente les différentes opérations possibles avec le pilote d'imprimante BR-Script 3. Pour connaître les opérations de base du pilote d'imprimante BR-Script 3, voir *Fonctionnalités du pilote d'imprimante (Macintosh)* >> page 67 pour les options **Format d'impression**, **Page de garde**, **Alimentation** et **Mise en page**.

2

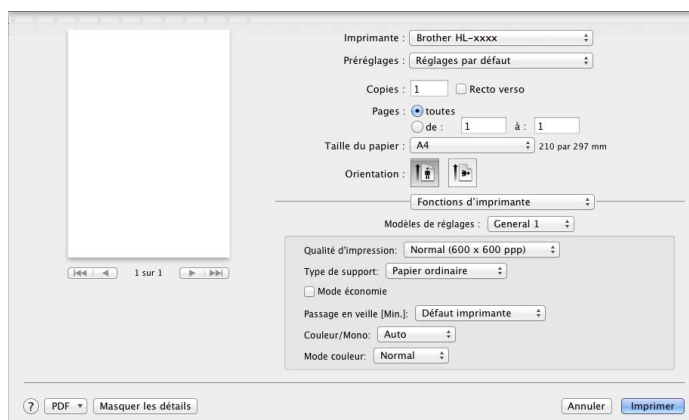
### Choix des options d'impression

Pour définir des fonctions d'impression spéciales, choisissez **Fonctions d'imprimante** dans la boîte de dialogue Imprimer.



## Fonctionnalités de l'imprimante

### Modèles de réglages : General 1



#### ■ Qualité d'impression

Sélectionnez l'une des résolutions suivantes à partir du menu contextuel **Qualité d'impression**.

- **Normal (600 x 600 ppp)**

600×600 ppp. Recommandé pour l'impression ordinaire. Utilisez ce mode pour une bonne qualité d'impression avec des vitesses d'impression raisonnables.

- **Fin (Classe 2400 ppp)**

2 400 ppp. Mode d'impression le plus fin. Utilisez ce mode pour imprimer des images précises telles que des photos. Comme les données d'impression sont nettement plus volumineuses qu'en mode Normal, la durée de traitement, la durée de transfert des données et la durée d'impression sont plus longues.

#### ■ Type de support

Sélectionnez le type de support qui correspond au papier que vous avez chargé dans l'appareil.

- **Papier ordinaire**
- **Papier fin**
- **Papier épais**
- **Papier plus épais**
- **Papier fort**
- **Enveloppes**
- **Env. épaisses**
- **Env. fines**
- **Papier recyclé**
- **Etiquette**
- **Papier glacé**
- **Hagaki**<sup>1</sup>

<sup>1</sup> Carte postale au format défini par Japan Post Service Co., LTD

### ■ Mode économie

Si vous cochez la case **Mode économie**, l'impression paraît plus claire. Ce paramètre est désactivé par défaut (case non cochée).

## REMARQUE

---

Nous déconseillons d'utiliser **Mode économie** pour imprimer des photographies ou des images en échelle de gris.

---

### ■ Passage en veille [Min.]

Quand l'appareil ne reçoit pas de données pendant un certain temps, il passe en mode veille. En mode veille, l'appareil fonctionne comme s'il était éteint. Lorsque vous choisissez **Défaut imprimante**, le délai d'inactivité est réinitialisé au délai spécifique défini en usine ; vous pouvez le modifier dans le pilote. Pour modifier le mode Veille, choisissez **2**, **10** ou **30**.

Quand l'appareil est en mode veille, le rétroéclairage de l'écran tactile s'éteint, mais l'appareil peut quand même recevoir des données. La réception d'un travail d'impression active l'appareil pour démarrer l'impression.

### ■ Couleur / Mono

Vous pouvez modifier les paramètres Couleur/Mono du pilote d'imprimante comme suit :

- **Auto**

L'appareil vérifie la couleur du contenu des documents. S'il détecte de la couleur dans le document, il l'imprime en utilisant toutes les couleurs. En d'autres termes, il mélange un peu de chaque toner afin d'obtenir chaque nuance détectée dans le document afin d'accroître la densité du toner déposé sur la page. Si aucun contenu coloré n'est détecté, il imprime le document en monochrome. Le paramètre par défaut de votre appareil est **Auto**.

- **Couleur**

Que le document comporte de la couleur ou non, votre appareil imprime alors le document en utilisant toutes les couleurs.

- **Mono**

Sélectionnez ce mode si votre document ne contient que du texte et des objets noirs et en échelle de gris. Si votre document contient de la couleur, la sélection de **Mono** permet d'imprimer le document en 256 niveaux de gris avec le toner noir.

## REMARQUE

---

- Le détecteur de couleur de l'appareil est très sensible ; aussi, il peut considérer comme de la couleur un texte noir estompé ou un arrière-plan blanc cassé. Si vous savez que votre document est noir et blanc et que vous souhaitez économiser du toner couleur, sélectionnez le mode **Mono**.
  - Si la cartouche de toner cyan, magenta ou jaune arrive en fin de vie pendant l'impression d'un document couleur, la tâche d'impression ne peut pas être terminée. Vous pouvez annuler votre tâche d'impression et choisir de la reprendre en mode **Mono**, à condition que du toner noir soit disponible.
- 

### ■ Mode couleur

Les options disponibles en mode Concordance des couleurs sont les suivantes :

- **Normal**

Il s'agit du mode couleur par défaut.

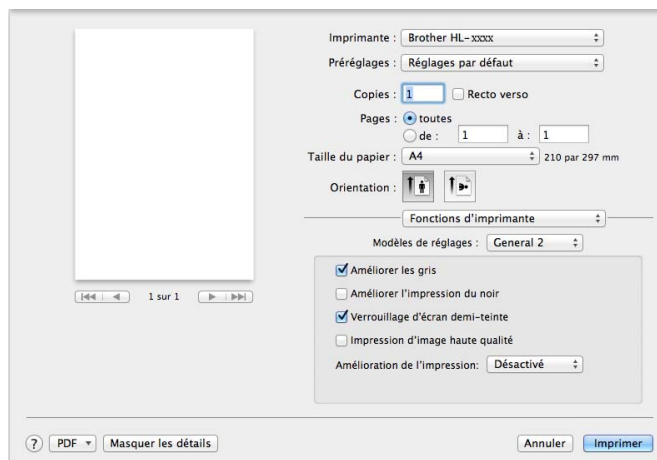
- **Vives**

La couleur de tous les éléments est ajustée au profit d'une couleur plus vive.

- **Sans**



## Modèles de réglages : General 2



### ■ Améliorer les gris

Ce réglage améliore la qualité d'image d'une zone ombrée.

### ■ Améliorer l'impression du noir

Choisissez ce réglage si un dessin noir ne s'imprime pas correctement.

### ■ Verrouillage d'écran demi-teinte

Ce verrou empêche les autres applications de modifier les paramètres de demi-tons. La valeur par défaut est **Activé** (cochée).

### ■ Impression d'image haute qualité

Vous pouvez augmenter la qualité d'impression de l'image. Si vous affectez à **Impression d'image haute qualité** la valeur **Activé** (cochée), l'impression sera plus lente.

### ■ Amélioration de l'impression

Cette fonction vous permet d'améliorer un problème de qualité d'impression.

#### • Réduire l'ondulation du papier

Ce réglage permet de réduire le risque de gondolement du papier.

Si vous imprimez seulement quelques pages, vous n'avez pas besoin de choisir ce paramètre. Nous recommandons d'affecter au paramètre du pilote d'imprimante dans **Type de support** un papier fin.

## REMARQUE

Ce réglage réduit la température du processus de fusion dans l'appareil.

#### • Améliorer la tenue du toner

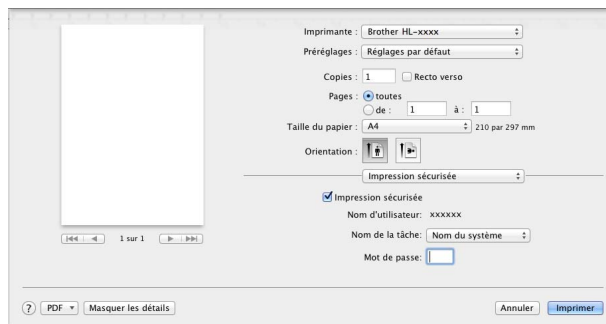
Ce réglage permet éventuellement d'améliorer les capacités de fixation du toner. Si l'option n'apporte aucune amélioration, affectez au paramètre du pilote d'imprimante dans **Type de support** un papier plus épais.

## REMARQUE

Ce réglage augmente la température du processus de fusion dans l'appareil.

## Impression sécurisée

Les documents sécurisés sont des documents protégés par un mot de passe quand ils sont envoyés à l'imprimante. Seules les personnes connaissant le mot de passe pourront donc imprimer ces documents. Les documents étant sécurisés côté appareil, vous devez saisir le mot de passe au moyen de l'écran tactile de l'appareil pour les imprimer.



Pour créer un travail d'impression sécurisé, sélectionnez **Impression sécurisée** et cochez la case **Impression sécurisée**. Saisissez un mot de passe dans la zone de texte **Mot de passe**, puis cliquez sur **Imprimer**.

(Pour en savoir plus sur l'impression sécurisée, voir *Impression de documents sécurisés* ►► page 111.)

## Suppression du pilote d'imprimante

---

- 1 Connectez-vous en tant qu'administrateur.
- 2 A partir du menu Pomme, choisissez **Préférences Système**. Cliquez sur **Imprimantes et scanners** ou **Imprimantes et scanners**<sup>1</sup>, sélectionnez l'imprimante à supprimer, puis supprimez-la en cliquant sur le bouton - .
- 3 Cliquez sur **Supprimer l'imprimante**.

<sup>1</sup> **Imprimantes et scanners** pour les utilisateurs d'OS X v10.9.x

## Status Monitor

L'utilitaire **Status Monitor** est un outil logiciel configurable qui vous permet de contrôler l'état de l'appareil en affichant des messages d'erreur, notamment sur l'absence de papier ou la présence d'un bouchage, à intervalles de mise à jour prédéfinis et d'accéder à la Gestion à partir du Web. Vérifiez l'état de l'appareil en lançant Brother Status Monitor de la manière suivante :


### ■ Pour OS X v10.7.5 et 10.8.x

- 1 Exécutez **Préférences Système**, sélectionnez **Imprimantes et scanners**, puis choisissez l'appareil.
- 2 Cliquez sur **Options et fournitures....** Cliquez sur l'onglet **Utilitaire**, puis sur **Ouvrir l'utilitaire de l'imprimante**. Le Status Monitor démarre.

### ■ Pour OS X v10.9.x



- 1 Exécutez **Préférences Système**, sélectionnez **Imprimantes et scanners**, puis choisissez l'appareil.
- 2 Cliquez sur **Options et fournitures....** Cliquez sur l'onglet **Utilitaire**, puis sur **Ouvrir l'utilitaire de l'imprimante**. Le Status Monitor démarre.

## Mise à jour de l'état de l'appareil

Si vous souhaitez déterminer l'état le plus récent de l'appareil pendant que la fenêtre **Status Monitor** est ouverte, cliquez sur l'icône d'actualisation .



Si le niveau de toner est bas ou si la cartouche de toner présente un problème, les icônes suivantes apparaissent.

	Le niveau de toner est bas.
	La cartouche de toner est vide.

Vous pouvez définir la fréquence à laquelle le logiciel actualisera les informations d'état de l'appareil. Accédez à la barre de menus, à **Brother Status Monitor**, puis sélectionnez **Préférences....**

## Masquage ou affichage de la fenêtre

Après le démarrage du **Status Monitor**, vous pouvez cacher ou afficher la fenêtre. Pour masquer la fenêtre, accédez à la barre de menus, cliquez sur **Brother Status Monitor**, puis sélectionnez **Masquer Status Monitor**. Pour afficher la fenêtre, cliquez sur l'icône **Brother Status Monitor** dans le dock.



## Quitter la fenêtre

Cliquez sur **Brother Status Monitor** dans la barre de menus, puis sélectionnez **Quitter Status Monitor** dans le menu contextuel.

## Gestion à partir du Web (connexion réseau seulement)

Accédez au système de Gestion à partir du Web en cliquant sur l'icône de l'appareil dans l'écran **Status Monitor**. Vous pouvez utiliser un navigateur Web standard pour gérer votre appareil en HTTP (Hyper Text Transfer Protocol).

Pour obtenir des informations sur le système de Gestion à partir du Web, >> Guide utilisateur - Réseau.

# Logiciel

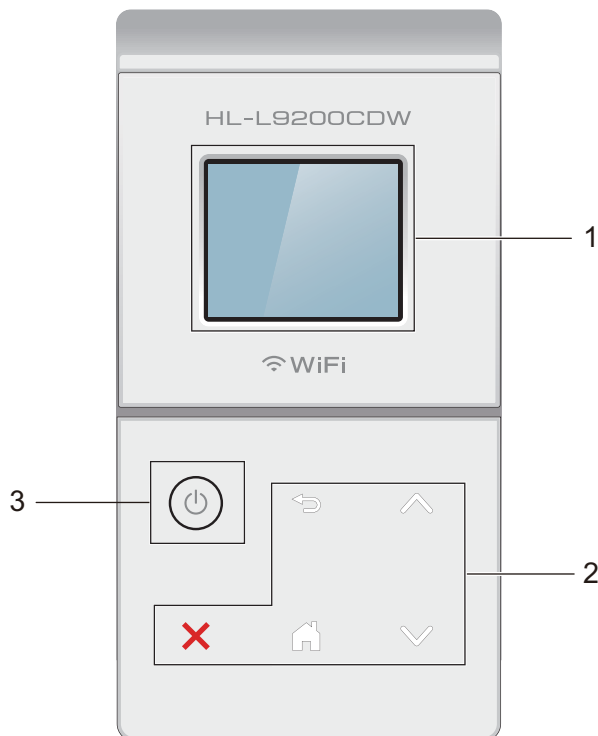
## Logiciel pour réseaux

---

Pour obtenir des informations sur l'utilitaire réseau, >> [Guide utilisateur - Réseau](#).

## Présentation du panneau de commande

Il s'agit d'un écran tactile LCD doté d'un panneau tactile électrostatique qui n'affiche les DEL que quand elles peuvent être utilisées.



### 1 Écran tactile LCD (à cristaux liquides) 44,9 mm

Il s'agit d'un écran LCD tactile. Vous pouvez accéder aux menus et options en appuyant dessus lorsqu'ils sont affichés à l'écran.

### 2 Panneau tactile :

Les DEL du panneau tactile ne s'allument que lorsqu'elles peuvent être utilisées.

#### ■ Retour

Appuyez sur cette touche pour revenir au niveau de menu précédent.

#### ■ Accueil

Appuyez sur cette touche pour revenir à l'écran d'accueil.



#### ■ Arrêt

Appuyez sur cette touche lorsqu'elle est allumée en rouge pour annuler une opération.

#### ■ ^ ou v

Appuyez sur cette option pour afficher la page précédente ou la page suivante. Les flèches haut et bas ne s'éclairent pas s'il n'y a qu'une seule page.

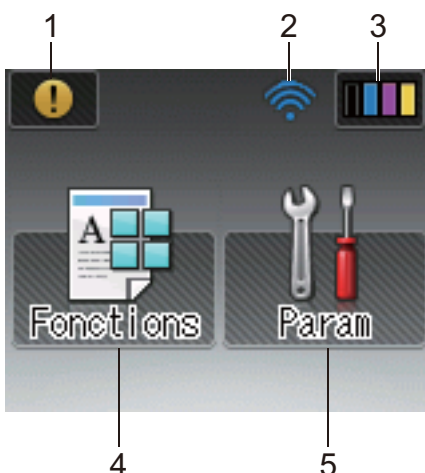
### 3 Mise sous/hors tension

Appuyez sur  pour mettre l'appareil sous tension. Maintenez la touche  enfoncée pour mettre l'appareil hors tension.




L'écran tactile LCD affiche *Arrêt en cours* et demeure allumé pendant quelques secondes avant de s'éteindre.

## Écran tactile LCD

L'écran tactile LCD affiche l'état de l'appareil lorsque celui-ci est inactif.




### 1 Icône d'avertissement

L'icône d'avertissement  s'affiche s'il existe un message d'erreur ou de maintenance. Appuyez sur  pour l'afficher, puis appuyez sur  pour revenir au mode Prêt. Pour plus de détails, voir *Messages d'erreur et de maintenance* >> page 179.

### 2 État sans fil

Sur l'écran du mode Prêt, un indicateur à quatre niveaux affiche l'intensité actuelle du signal sans fil si vous utilisez une connexion sans fil.



Si  s'affiche en haut de l'écran, vous pouvez appuyer dessus pour configurer facilement les paramètres sans fil (pour plus d'informations, >> Guide utilisateur - Réseau).

### 3 (Toner)


Vous permet de connaître l'autonomie des cartouches de toner et d'accéder au menu Toner.

## REMARQUE

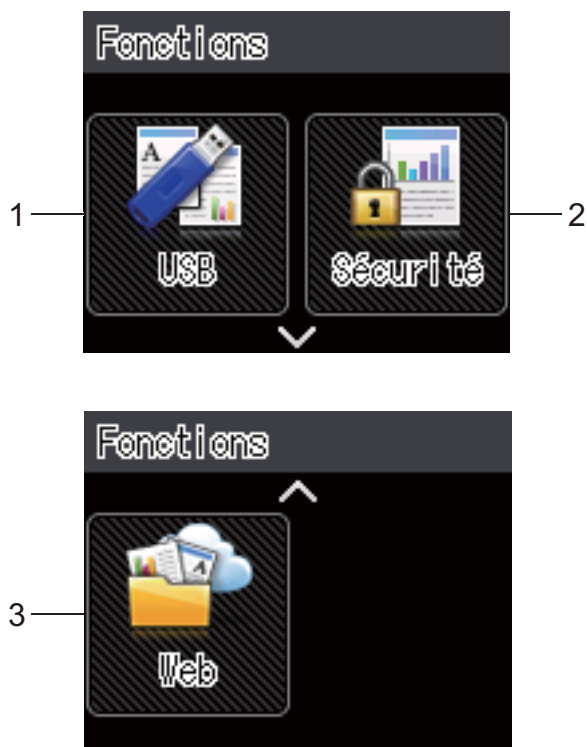
L'indication relative à l'autonomie des cartouches de toner varie selon les types de documents imprimés et l'utilisation du client.



#### 4 (Fonctions)

Les paramètres de l'appareil s'affichent sur l'écran tactile lorsque vous appuyez sur .

Vous pouvez accéder aux paramètres de l'appareil à partir de l'écran suivant :



##### 1 **USB**

Appuyez sur cette icône pour accéder au menu d'impression directe.

##### 2 **Sécurité**

Permet d'accéder au menu d'impression sécurisée.

##### 3 **Web**

Appuyez sur cette icône pour connecter l'appareil Brother à un service Internet (pour plus d'informations, voir >> Guide web connect).

#### 5 (Param)

Permet d'accéder au menu complet des paramètres.

## Opérations de base


Pour utiliser l'écran tactile LCD, appuyez dessus. Pour afficher tous les tableaux de paramètres et de fonctions ainsi que les options disponibles, et pour y accéder, appuyez sur **▲** ou **▼** sur l'écran tactile afin de les faire défiler.

### REMARQUE

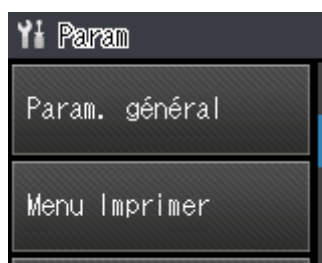
NE TOUCHEZ PAS à l'écran tactile immédiatement après avoir branché le cordon d'alimentation ou après avoir mis l'appareil sous tension. Vous risqueriez de générer une erreur.

3

Pour modifier un paramètre de l'appareil, procédez comme suit. Cet exemple illustre la modification du réglage du rétroéclairage de l'écran tactile (de Clair à Moyen).

1 Appuyez sur .

2 Appuyez sur **▲** ou **▼** sur le panneau tactile pour afficher Param. général.



3 Appuyez sur Param. général.

4 Appuyez sur **▲** ou **▼** pour afficher Config panneau.

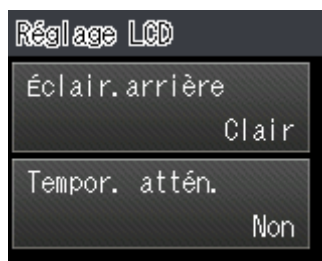


5 Appuyez sur Config panneau.

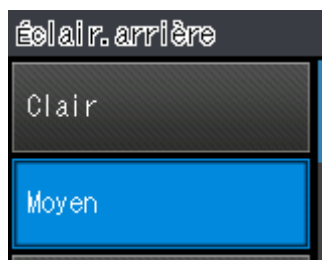
- 6 Appuyez sur Réglage LCD.



- 7 Appuyez sur Éclair.arrière.



- 8 Appuyez sur Moyen.



## REMARQUE

Appuyez sur  pour revenir au niveau précédent.

- 9 Appuyez sur .

## Tableaux de paramètres et de fonctions

### Utilisation des tableaux de paramètres

---

L'écran tactile LCD de votre appareil est facile à configurer et à utiliser. Il vous suffit d'appuyer sur les paramètres et options de votre choix lorsqu'elles s'affichent à l'écran. Nous avons créé des tableaux de paramètres et de fonctionnalités progressifs qui vous permettront de déterminer d'un coup d'œil toutes les options disponibles pour les différents paramètres et fonctionnalités. Vous pouvez utiliser ces tableaux pour définir aisément vos paramètres favoris dans l'appareil.

3

### Tableaux des paramètres

---

Les tableaux de paramètres vous aideront à comprendre les paramètres et options de menu disponibles dans les programmes de l'appareil. Les paramètres d'usine sont affichés en gras avec un astérisque.

#### REMARQUE

---

L'écran tactile affiche le nom des bacs comme suit :

- Bac à papier standard : **Bac1**
- Bac universel : **bac MU**
- Bac inférieur en option <sup>1</sup> : **Bac2 et B2**

---

<sup>1</sup> Le bac 2 est installé en standard sur le modèle HL-L9200CDWT.



## Param

Niveau 1	Niveau 2	Niveau 3	Niveau 4	Options	Descriptions	
Infos appareil	Param. impr.	-	-	-	Imprime la page des paramètres de l'imprimante.	
	Impr conf réseau	-	-	-	Imprime le rapport de configuration du réseau.	
	Imp. RapportWLAN	-	-	-	Le rapport WLAN affiche le diagnostic de la connectivité LAN sans fil.	
	Test imp.	-	-	-	Imprime la page de test.	
	Imp. pts tamb.	-	-	-	Imprime la page de vérification des taches du tambour.	
	Imprimer polices	HP LaserJet	-	-	-	Imprime la liste des polices et des échantillons de HP LaserJet.
		BR-Script 3	-	-	-	Imprime la liste des polices et des échantillons de BR-Script.
	No. de série	-	-	-	-	Affiche le numéro de série de l'appareil.
	Version	Version Main	-	-	-	Affiche la version du microprogramme principal.
Version Sub1		-	-	-	Affiche la version du microprogramme secondaire.	



Les paramètres par défaut sont indiqués en gras avec un astérisque.



## Param (Suite)

Niveau 1	Niveau 2	Niveau 3	Niveau 4	Options	Descriptions
Infos appareil (Suite)	Version (Suite)	Version Sub2	-	-	Affiche la version du microprogramme secondaire.
		Version Sub4	-	-	Affiche la version du microprogramme secondaire.
		Mémoire RAM	-	-	Affiche le volume de mémoire de cet appareil.
	Compteur de pages	Total	-	-	Affiche le nombre total de pages imprimées.
		Couleur	-	-	Affiche le nombre total de pages imprimées en couleurs.
		Monochrome	-	-	Affiche le nombre total de pages monochromes imprimées.
	Durée de vie pièces	Durée vie toner	-	-	Affiche la durée de vie restante pour chaque cartouche de toner.
		Durée vie tambour	-	-	Affiche la durée de vie restante du tambour.
		Durée vie courroie	-	-	Affiche la durée de vie restante de la courroie.
		Durée vie KitMU PF	-	-	Affiche le nombre de pages restant à imprimer avec le kit d'alimentation papier U.
		Durée vie Kit1 PF	-	-	Affiche le nombre de pages restant à imprimer avec le kit d'alimentation papier 1.
		Durée vie Kit2 PF	-	-	Affiche le nombre de pages restant à imprimer avec le kit d'alimentation papier 2.
		Durée vie four	-	-	Affiche le nombre de pages restant à imprimer avec l'unité de fusion.
		Durée vie laser	-	-	Affiche le nombre de pages restant à imprimer avec l'unité laser.
	Réin. dur vie pces (Apparaît uniquement lorsque le tambour ou la courroie a dépassé sa durée de vie nominale.)	Tambour	-	Oui / Non	Réinitialise le compteur du tambour. Apparaît quand vous remplacez le tambour.
		Courroie	-	Oui / Non	Réinitialise le compteur de la courroie. Apparaît quand vous remplacez la courroie.



Les paramètres par défaut sont indiqués en gras avec un astérisque.

Niveau 1	Niveau 2	Options	Descriptions
Bac à papier	Usage bac	<b>Auto*</b> / MU seulement / Bac1 seulement / Bac2 seulement <sup>1</sup>	Sélectionnez le bac à utiliser.
	Priorité	(Sans bac 2 installé) <b>MU&gt;B1*</b> / B1>MU  (Avec bac 2 installé) <b>MU&gt;B1&gt;B2*</b> / MU>B2>B1 / B1>B2>MU / B2>B1>MU	Si <b>Auto</b> est sélectionné dans Usage bac, l'appareil choisit l'ordre selon lequel il utilise les bacs à papier qui contiennent le papier de même format.
	Recto-verso	Oui (Rel. Lng) / Oui (Rel. crt) / <b>Non*</b>	Indiquez si vous souhaitez imprimer sur les deux faces du papier.
	Format MU	<b>A4*</b> / Letter / B5 (JIS) / B5 (ISO) / A5 / A5 (Bord long) / A6 / Executive / Légal / Folio / Com-10 / Monarch / C5 / DL / 3"x5"	Sélectionnez le format du papier que vous chargez dans le bac U.
	Format Bac1	<b>A4*</b> / Letter / B5 (JIS) / A5 / A5 (Bord long) / A6 / Executive / Légal / Folio	Sélectionne le format de papier que vous avez chargé dans le bac à papier standard.
	Format Bac2 <sup>1</sup>	<b>A4*</b> / Letter / B5 (JIS) / A5 / Executive / Légal / Folio	Sélectionne le format de papier que vous avez chargé dans le bac inférieur en option (bac 2) <sup>2</sup> .
	Vérifier le format	<b>Oui*</b> / Non	Indiquez si vous souhaitez afficher le message vous invitant à vérifier que le format du papier chargé dans l'appareil et le paramètre de format de papier de l'appareil concordent.



Les paramètres par défaut sont indiqués en gras avec un astérisque.

<sup>1</sup> Si le bac 2 est installé.

<sup>2</sup> Le bac 2 est installé en standard sur le modèle HL-L9200CDWT.

Niveau 1	Niveau 2	Niveau 3	Niveau 4	Options	Descriptions	
Param. général	Langue locale	-	-	<b>English*</b> / Français...	Modifie la langue de l'écran tactile pour qu'elle corresponde à votre pays.	
	Écologie	Economie de toner	-	-	Oui / <b>Non*</b>	Augmente le rendement par page de la cartouche de toner.
		Tps Veille	-	-	0 / 1 / 2 / <b>3*</b> / 4 / 5 / ... 50 min	Définissez le délai qui doit s'écouler avant de repasser en mode veille.
		Mode Silence	-	-	Oui / <b>Non*</b>	Réduit le bruit généré par l'impression.
		Extinct auto	-	-	Non / <b>1heure*</b> / 2heures / 4heures / 8heures	Déterminez le nombre d'heures pendant lesquelles l'appareil demeure en mode veille prolongée avant de basculer en mode de mise hors tension. Choisissez <b>Non</b> si vous ne souhaitez pas que l'appareil passe en mode de mise hors tension.
	Config panneau	Réglage LCD	Éclair. arrière	-	<b>Clair*</b> / Moyen / Foncé	Règle la luminosité du rétroéclairage de l'écran tactile.
			Tempor. attén.	-	<b>Non*</b> / 10sec / 20sec / 30sec	Définit la durée pendant laquelle le rétroéclairage de l'écran tactile doit rester activé après la dernière pression sur un bouton.
	Verrouillage	Entrer Mot Passe	-	-	-	Empêche les utilisateurs non autorisés de modifier les paramètres de l'appareil.
		Verr.OFF⇒ON	-	-	-	
	Interface	Sélectionner	-	-	<b>Auto*</b> / USB / Réseau	Permet de choisir l'interface à utiliser. Si vous sélectionnez <b>Auto</b> , l'appareil passe automatiquement à l'interface USB ou Ethernet, selon celle qui reçoit des données.
		Temps Auto IF	-	-	1 / 2 / 3 / 4 / <b>5*</b> / ... / 99sec	Vous devez définir le délai d'attente pour la sélection automatique d'interface.
		Tampon d'entrée	-	-	Niveau 1 / 2 / 3 / <b>4*</b> / ... / 7	Augmente ou diminue la capacité de la mémoire tampon d'entrée.




Les paramètres par défaut sont indiqués en gras avec un astérisque.



Niveau 1	Niveau 2	Niveau 3	Options	Descriptions	
Menu Imprimer	Emulation	-	<b>Auto*</b> / HP LaserJet / BR-Script 3	Permet de choisir le mode d'émulation utilisé.	
	Auto Continu	-	<b>Oui*</b> / Non	Sélectionnez ce paramètre si vous voulez que l'appareil élimine les erreurs de format de papier.	
	Couleur de sortie	-	<b>Auto*</b> / Couleur / Monochrome	Définissez la couleur de sortie.	
	Type papier	-	<b>Papier Norm.*</b> / Papier épais / Pap plus épais / Papier fin / Papier recyclé / Papier fort / Papier étiquettes / Enveloppe / Env. épaisses / Env. fines / Glossy Paper	Définit le type de papier.	
	Format papier	-	<b>A4*</b> / Letter / B5 (JIS) / B5 (ISO) / A5 / A5 (Bord long) / A6 / Executive / Légal / Folio / Com-10 / Monarch / C5 / DL / 3"x5"	Définit le format du papier.	
	Copies	-	<b>1*</b> / 2 / ... / 999	Définit le nombre de pages imprimées.	
	Orientation	-	<b>Portrait*</b> / Paysage	Cet appareil peut imprimer dans le sens de la hauteur (portrait) ou de la largeur (paysage).	
	Imprim. position	X Offset		-500 / -499 / ... / -1 / <b>0*</b> / 1 / ... / 499 / 500point(s)	Déplace la position de départ de l'impression (dans le coin supérieur gauche des pages) dans le sens horizontal, d'une valeur comprise entre -500 (gauche) et +500 (droite) points en résolution 300 ppp.
		Y Offset		-500 / -499 / ... / -1 / <b>0*</b> / 1 / ... / 499 / 500point(s)	Déplace la position de démarrage de l'impression (dans le coin supérieur gauche des pages) dans le sens vertical, d'une valeur comprise entre -500 (gauche) et +500 (droite) points en résolution 300 ppp.
FF auto	-	Oui / <b>Non*</b>	Permet à l'appareil d'imprimer automatiquement toute donnée restante.		



Les paramètres par défaut sont indiqués en gras avec un astérisque.

Niveau 1	Niveau 2	Niveau 3	Options	Descriptions
Menu Imprimer (Suite)	HP LaserJet	No. police	I000 / ... / <b>I059*</b> / ... / I071	Définit le numéro de la police.
		Pas police	0.44 / ... / <b>10.00*</b> / ... / 99.99	Définit le pas de la police.  Le menu Pas police s'affiche si vous choisissez un numéro compris entre I059 et I071 dans No. police.
		Point police	4.00 / ... / <b>12.00*</b> / ... / 999.75	Définit la taille de la police.  Le menu Point police s'affiche si vous choisissez un numéro compris entre I000 et I058 dans No. police.
		Jeu de symboles	<b>PC-8*</b> / PC-8 D/N / ...	Sélectionne le jeu de symboles ou de caractères.
		Imprimer table	-	Imprime la table de codes. Si Modif. émulation s'affiche sur l'écran tactile, sélectionnez Auto ou HP LaserJet dans Emulation de Menu Imprimer (►► page 96).
		Chgt ligne auto	Oui / <b>Non*</b>	ON : CR → CR+LF, OFF : CR → CR
		Retour char auto	Oui / <b>Non*</b>	ON : LF → LF+CR, FF → FF+CR ou VT → VT+CR OFF : LF → LF, FF → FF ou VT → VT
		WRAP automatique	Oui / <b>Non*</b>	Détermine si un saut de ligne et un retour chariot sont insérés lorsque l'appareil atteint la marge droite.
 Les paramètres par défaut sont indiqués en gras avec un astérisque.				

Niveau 1	Niveau 2	Niveau 3	Options	Descriptions
Menu Imprimer (Suite)	HP LaserJet (Suite)	Saut page auto	<b>Oui*</b> / Non	Détermine si un saut de ligne et un retour chariot sont insérés lorsque le chariot atteint la marge du bas.
		Marge gauche	##	Règle la marge gauche sur une colonne entre 0 et 70 à 1 caractère par pouce. Le réglage par défaut est 0 caractère par pouce.
		Marge droite	##	Règle la marge droite sur une colonne entre 10 et 80 à 1 caractère par pouce. Le réglage par défaut est 78 caractères par pouce (A4).
		Marge supérieure	#.##	Règle la marge du haut à une certaine distance du bord supérieur du papier : 0,00, 0,33, 0,50, 1,00, 1,50 ou 2,00 pouces. Le réglage par défaut est de 0,50 pouce.
		Marge inférieure	#.##	Règle la marge du bas à une certaine distance du bord inférieur du papier : 0,00, 0,33, 0,50, 1,00, 1,50 ou 2,00 pouces. Le réglage par défaut est de 0,50 pouce.
		Lignes	###	Règle le nombre de lignes par page entre 5 et 128 lignes. Le réglage par défaut est 64 lignes (A4).
	BR-Script 3	Imprimer erreurs	<b>Oui*</b> / Non	Détermine si vous souhaitez imprimer les informations correspondant aux erreurs lorsqu'elles se produisent.
		CAPT	Oui / <b>Non*</b>	Utilise CAPT (Color Advanced Printing Technology) pour optimiser la qualité d'impression quand vous imprimez un fichier PS créé avec un pilote autre que Brother PS. Les couleurs et les photos sont plus nettes et plus précises. La vitesse d'impression est plus lente.




Les paramètres par défaut sont indiqués en gras avec un astérisque.


Niveau 1	Niveau 2	Niveau 3	Niveau 4	Options	Descriptions
Réseau	LAN câblé	TCP/IP	Méthode Boot	<b>Auto*</b> / Statique / RARP / BOOTP / DHCP	Sélectionnez la méthode IP la mieux adaptée à vos besoins.
			Adresse IP	###.###.###.### <b>(000.000.000.000)*<sup>1</sup></b>	Entrez l'adresse IP.
			Masq.SS.réseau	###.###.###.### <b>(000.000.000.000)*<sup>1</sup></b>	Entrez le masque de sous-réseau.
			Passerelle	###.###.###.### <b>(000.000.000.000)*<sup>1</sup></b>	Entrez l'adresse de la passerelle.
			Essai IP Boot	0 / 1 / 2 / <b>3*</b> / ... / 32767	Spécifie le nombre de tentatives d'obtention d'une adresse IP par la machine lorsque la Méthode Boot est réglée sur n'importe quel paramètre hormis Statique.
			APIPA	<b>Oui*</b> / Non	Attribue automatiquement l'adresse IP dans la plage d'adresses « link-local ». <sup>1</sup>
			IPv6	Oui / <b>Non*</b>	Active ou désactive le protocole IPv6.
		Ethernet	-	<b>Auto*</b> / 100B-FD / 100B-HD / 10B-FD / 10B-HD	Sélectionne le mode de liaison Ethernet.
		Etat câblé	-	Actif 100B-FD / Actif 100B-HD / Actif 10B-FD / Actif 10B-HD / Inactif / Non câblé	Affiche l'état de la liaison Ethernet.
		Adresse MAC	-	-	Affiche l'adresse MAC de l'appareil.
Cfg.par défaut	Restaure les paramètres du réseau câblé du serveur d'impression interne à leurs valeurs par défaut.				
Activer câblé	-	<b>Oui*</b> / Non	Sélectionne le mode de liaison Ethernet.		




Les paramètres par défaut sont indiqués en gras avec un astérisque.


Niveau 1	Niveau 2	Niveau 3	Niveau 4	Options	Descriptions
Réseau (Suite)	WLAN	TCP/IP	Méthode Boot	<b>Auto*</b> / Statique / RARP / BOOTP / DHCP	Sélectionnez la méthode IP la mieux adaptée à vos besoins.
			Adresse IP	###.###.###.### (000.000.000.000)* <sup>1</sup>	Entrez l'adresse IP.
			Masq.SS.réseau	###.###.###.### (000.000.000.000)* <sup>1</sup>	Entrez le masque de sous-réseau.
			Passerelle	###.###.###.### (000.000.000.000)* <sup>1</sup>	Entrez l'adresse de la passerelle.
			Essai IP Boot	0 / 1 / 2 / <b>3*</b> / ... / 32767	Spécifie le nombre de tentatives d'obtention d'une adresse IP par la machine lorsque la Méthode Boot est réglée sur n'importe quel paramètre hormis Statique.
			APIPA	<b>Oui*</b> / Non	Attribue automatiquement l'adresse IP dans la plage d'adresses « link-local ». <sup>1</sup>
			IPv6	Oui / <b>Non*</b>	Active ou désactive le protocole IPv6.
		Assistant WLAN	-	-	(Windows® uniquement) Vous pouvez définir les paramètres de votre réseau sans fil au moyen du CD-ROM Brother.
		Assis. config.	-	-	Définit les paramètres du réseau sans fil à l'aide de l'Assistant de configuration.
		WPS/AOSS	-	-	Définit les paramètres du réseau sans fil à l'aide de la méthode WPS ou AOSS™.

 Les paramètres par défaut sont indiqués en gras avec un astérisque.

Niveau 1	Niveau 2	Niveau 3	Niveau 4	Options	Descriptions	
Réseau (Suite)	WLAN (Suite)	WPS avec code PIN	-	-	Définit les paramètres du réseau sans fil à l'aide de WPS avec un code PIN.	
		Etat WLAN	Etat	Actif (11n) / Activé (11b) / Activé (11g) / LAN câblé activé / WLAN désactivé / AOSS activé / Erreur connexion	Affiche l'état de la liaison Ethernet sans fil.	
			Signal	Signal	-	Affiche l'état du signal.
			SSID	-	-	Affiche le SSID [32 caractères au maximum et caractères 0-9, a-z et A-Z en valeurs ASCII]
			Mode de commu.	Ad-hoc / Infrastructure	-	Affiche le mode de communication actuel.
		Adresse MAC	-	-	Affiche l'adresse MAC de l'appareil.	
		Cfg. par défaut	Restaure les paramètres du réseau sans fil du serveur d'impression interne à leurs valeurs par défaut.			
		WLAN activé	-	Oui / <b>Non*</b>	Active ou désactive l'interface sans fil.	
 Les paramètres par défaut sont indiqués en gras avec un astérisque.						


Niveau 1	Niveau 2	Niveau 3	Niveau 4	Options	Descriptions
Réseau (Suite)	Wi-Fi Direct	Bout-poussoir	-	-	Vous pouvez facilement configurer les paramètres réseau Wi-Fi Direct™ à l'aide du bouton-poussoir.
		Code PIN	-	-	Vous pouvez facilement configurer les paramètres réseau Wi-Fi Direct™ via WPS à l'aide d'un code PIN.
		Conf.manuelle	-	-	Vous pouvez configurer manuellement les paramètres réseau Wi-Fi Direct™.
		Propri. groupe	-	Oui / Non	Définit votre appareil en tant que titulaire de groupe.
		Infos périph.	Nom périph.	-	Vous pouvez voir le nom du périphérique sur votre appareil.
			SSID	-	Affiche le SSID du titulaire de groupe. Si l'appareil n'est pas connecté, l'écran tactile affiche Non connecté.
			Adresse IP	-	Affiche l'adresse IP sur votre appareil.
		Infos statut	Etat	P/G actif(**) / Client actif / Non connecté / Non / LAN câblé activé  ** = nombre de périphériques	Affiche l'état du réseau Wi-Fi Direct™.
 Les paramètres par défaut sont indiqués en gras avec un astérisque.					


Niveau 1	Niveau 2	Niveau 3	Niveau 4	Options	Descriptions
Réseau (Suite)	Wi-Fi Direct (Suite)	Infos statut (Suite)	SignalSignal	-	Affiche la puissance du signal du réseau Wi-Fi Direct™.  Si votre appareil joue le rôle de propriétaire du groupe, Fort s'affiche toujours sur l'écran tactile.
		Activ. interf.	-	Oui / <b>Non*</b>	Active ou désactive la connexion Wi-Fi Direct™.
	Param connexion Web	Paramètres proxy	Connexion proxy	Oui / <b>Non*</b>	Vous pouvez modifier les paramètres de connexion au Web.
			Adresse	-	
			Port	<b>8080*</b>	
			Nom d'util.	-	
			Mot Passe	-	
Sécurité	IPsec	-	Oui / <b>Non*</b>	IPsec est une fonction de sécurité facultative du protocole IP, qui offre des services d'authentification et de cryptage. Nous vous recommandons de contacter votre administrateur réseau avant de modifier ce paramètre.	
Réinit. réseau	Restaure tous les paramètres réseau du serveur d'impression interne à leurs valeurs par défaut.				

 Les paramètres par défaut sont indiqués en gras avec un astérisque.


<sup>1</sup> ### indique un nombre compris entre 000 et 255. Lors de la connexion au réseau, si la « Méthode de démarrage » de l'appareil est « Auto », l'appareil tente de configurer l'adresse IP et le masque de sous-réseau depuis un serveur d'amorçage de type DHCP ou BOOTP. En l'absence d'un serveur d'amorçage, une adresse IP APIPA sera attribuée, comme 169. 254. [001-254]. [000-255]. Si la « Méthode de démarrage » de l'appareil est définie sur « Static » (Statique), vous devez saisir manuellement l'adresse IP à l'aide de l'écran tactile de l'appareil.



Niveau 1	Niveau 2	Description
Réinitialiser menu	Réseau	Restaure tous les paramètres réseau du serveur d'impression interne à leurs valeurs par défaut.
	Réinit. usine	Cette opération rétablit <i>tous</i> les réglages de l'appareil aux valeurs par défaut définies en usine. Brother vous recommande vivement de procéder ainsi lorsque vous mettez l'appareil au rebut.
 Les paramètres par défaut sont indiqués en gras avec un astérisque.		

Niveau 1	Niveau 2	Niveau 3	Options	Descriptions
Correction couleurs	Etalonnage	Etalonner	Oui / Non	Exécute un étalonnage pour contrôler et corriger les couleurs.
		Init.	Oui / Non	Rétablit les valeurs par défaut des paramètres d'étalonnage.
	Calage	-	Oui / Non	Aligne la position d'impression de chaque couleur.
	Correction auto	-	<b>Oui*</b> / Non	Paramètre l'appareil pour exécuter automatiquement l'étalonnage et l'enregistrement des couleurs.
 Les paramètres par défaut sont indiqués en gras avec un astérisque.				


Niveau 1	Niveau 2	Options	Descriptions
Impr. directe	Type papier	<b>Papier Norm.*</b> / Papier épais / Pap plus épais / Papier fin / Papier recyclé / Papier fort / Papier étiquettes / Enveloppe / Env. épaisses / Env. fines / Glossy Paper	Définissez le type de support d'impression lorsque vous imprimez directement depuis la clé USB.
	Format papier	<b>A4*</b> / Letter / B5 (JIS) / B5 (ISO) / A5 / A5 (Bord long) / A6 / Executive / Légal / Folio / Com-10 / Monarch / C5 / DL / 3"x5"	Définissez le format du papier lorsque vous imprimez directement depuis la clé USB.
	Impr multi-pages	<b>1en1*</b> / 2en1 / 4en1 / 9en1 / 16en1 / 25en1 / 1 en 2x2 pages / 1 en 3x3 pages / 1 en 4x4 pages / 1 en 5x5 pages	Définissez la mise en page lorsque vous imprimez plusieurs pages directement depuis la clé USB.
	Orientation	<b>Portrait*</b> / Paysage	Définissez l'orientation des pages lorsque vous imprimez directement depuis la clé USB.
	Trier	<b>Oui*</b> / Non	Activez ou désactivez le collationnement des pages lorsque vous imprimez directement depuis la clé USB.
	Qualité impr.	<b>Normale*</b> / Fin	Définissez l'option de qualité d'impression lorsque vous imprimez directement depuis la clé USB.
	Option PDF	<b>Document*</b> / Document&vignettes / Doc&Marqueurs	Définissez le paramètre d'impression directe USB afin d'imprimer les commentaires (annotations) ou tampons du fichier PDF avec le texte.
	Impress.index	<b>Simple*</b> / Détails	Imprime une page de miniatures.

 Les paramètres par défaut sont indiqués en gras avec un astérisque.




## Fonctions


Niveau 1	Niveau 2	Niveau 3	Options	Descriptions
USB	Voir <i>USB (impression directe)</i> >>> page 107.			Permet d'accéder au menu d'impression directe USB.
Sécurité	Voir <i>Impression de documents sécurisés</i> >>> page 111.			Imprime les données sécurisées.
Web	Voir <i>Web</i> >>> page 109.			Connecter l'appareil Brother à un service Internet.

 Les paramètres par défaut sont indiqués en gras avec un astérisque.


## Tableau de fonctions


### Toner

Niveau 1	Niveau 2	Niveau 3	Options	Descriptions	
	Durée vie toner	-	-	Affiche l'autonomie de chaque cartouche de toner.	
	Test imp.	-	-	Imprimer la page de test d'impression.	
	Étalonnage	Étalonner	Oui / Non		Exécutez un étalonnage pour réviser les couleurs.
		Init.	Oui / Non		Rétablit les valeurs par défaut des paramètres d'étalonnage.
	Calage	-	Oui / Non		Aligne la position d'impression de chaque couleur.

 Les paramètres par défaut sont indiqués en gras avec un astérisque.

### Configuration Wi-Fi

Niveau 1	Niveau 2	Niveau 3	Options	Descriptions
	Assistant WLAN	-	-	(Windows® uniquement) Vous pouvez définir les paramètres de votre réseau sans fil au moyen du CD-ROM Brother.
	Assis. config.	-	-	Définit les paramètres du réseau sans fil à l'aide de l'Assistant de configuration.
	WPS/AOSS	-	-	Définit les paramètres du réseau sans fil à l'aide de la méthode WPS ou AOSS™.

 Les paramètres par défaut sont indiqués en gras avec un astérisque.



## USB (impression directe)

Niveau 1	Niveau 2	Niveau 3	Niveau 4	Options	Descriptions
USB	Impress.index	-	-	-	Imprime une page de miniatures.
	(Sélection du fichier)	Nombre d'impressions (01-99)	Type papier	<b>Papier Norm.*</b> / Papier épais / Pap plus épais / Papier fin / Papier recyclé / Papier fort / Papier étiquettes / Enveloppe / Env. épaisses / Env. fines / Glossy Paper	Définissez le type de support d'impression lorsque vous imprimez directement depuis la clé USB.
Format papier			<b>A4*</b> / Letter / B5 (JIS) / B5 (ISO) / A5 / A5 (Bord long) / A6 / Executive / Légal / Folio / Com-10 / Monarch / C5 / DL / 3"x5"	Définissez le format du papier lorsque vous imprimez directement depuis la clé USB.	
Impr multi-pages			<b>1en1*</b> / 2en1 / 4en1 / 9en1 / 16en1 / 25en1 / 1 en 2x2 pages / 1 en 3x3 pages / 1 en 4x4 pages / 1 en 5x5 pages	Définissez la mise en page lorsque vous imprimez plusieurs pages directement depuis la clé USB.	
Orientation			<b>Portrait*</b> / Paysage	Définissez l'orientation des pages lorsque vous imprimez directement depuis la clé USB.	
Recto-verso			Oui (Rel. Lng) / Oui (Rel. crt) / <b>Non*</b>	Sélectionnez le format d'impression recto-verso lorsque vous imprimez directement depuis la clé USB.	



Les paramètres par défaut sont indiqués en gras avec un astérisque.

Le menu USB (impression directe) s'affiche lorsque vous appuyez sur





## USB (impression directe) (Suite)

Niveau 1	Niveau 2	Niveau 3	Niveau 4	Options	Descriptions
USB (Suite)	(Sélection du fichier) (Suite)	Nombre d'impressions (01-99) (Suite)	Trier	<b>Oui*</b> / Non	Activez ou désactivez le collationnement des pages lorsque vous imprimez directement depuis la clé USB.
			Qualité impr.	<b>Normale*</b> / Fin	Définissez l'option de qualité d'impression lorsque vous imprimez directement depuis la clé USB.
			Usage bac	(Sans bac 2 installé) <b>Auto*</b> / MU seulement / Bac1 seulement  (Avec bac 2 installé) <b>Auto*</b> / MU seulement / Bac1 seulement / Bac2 seulement	Sélectionne le bac à utiliser lors de l'impression directe depuis la clé USB.
			Option PDF	<b>Document*</b> / Document&vignettes / Doc&Marqueurs	Définissez le paramètre d'impression directe USB afin d'imprimer les commentaires (annotations) ou tampons du fichier PDF avec le texte.
			Couleur de sortie	<b>Auto*</b> / Couleur / Monochrome	Sélectionnez l'impression en couleurs ou en noir et blanc lorsque vous imprimez directement depuis la clé USB.



Les paramètres par défaut sont indiqués en gras avec un astérisque.

Le menu USB (impression directe) s'affiche lorsque vous appuyez sur





## Web

Niveau 1	Niveau 2	Niveau 3	Options	Descriptions
SkyDrive®	-	-	-	Connecter l'appareil Brother à un service Internet. Visitez le Brother Solutions Center pour télécharger le Guide web connect disponible à l'adresse <a href="http://solutions.brother.com/">http://solutions.brother.com/</a> .
Box	-	-	-	
Google Drive™	-	-	-	
Dropbox	-	-	-	



Les paramètres par défaut sont indiqués en gras avec un astérisque.

Le menu Web s'affiche lorsque vous appuyez sur



## Saisie de texte

Si vous devez saisir du texte sur l'appareil, le clavier s'affiche sur l'écran tactile.

Appuyez sur  pour basculer entre les lettres, les chiffres et les caractères spéciaux.



3



## Insertion d'espaces




Pour insérer une espace, appuyez deux fois sur  pour choisir les caractères spéciaux, puis appuyez sur le bouton d'espacement .

### REMARQUE


Les caractères disponibles varient selon le pays.

## Corrections

Si vous avez saisi un caractère erroné que vous souhaitez modifier, appuyez sur  afin de déplacer le curseur sous le caractère incorrect. Appuyez sur , puis saisissez le caractère qui convient. Vous pouvez également sauvegarder et insérer des lettres.

Si l'écran tactile n'affiche pas , appuyez sur  pour chaque caractère que vous souhaitez supprimer ou appuyez longtemps sur  pour supprimer tous les caractères.


## Répétition de lettres

Si vous avez besoin de saisir une lettre associée au même bouton que la lettre précédente, appuyez sur  pour déplacer le curseur vers la droite, puis appuyez de nouveau sur le même bouton.

## Impression de documents sécurisés

### Documents sécurisés

Les documents sécurisés sont protégés par un mot de passe, et seules peuvent imprimer un document les personnes qui en connaissent le mot de passe. L'appareil n'imprime pas le document si vous l'envoyez pour impression. Pour imprimer le document, vous devez saisir le mot de passe à l'aide de l'écran tactile de l'appareil. Les documents sécurisés sont supprimés après leur première impression.


Lorsque la zone de mise en file d'attente des documents est saturée, l'écran tactile affiche `Impr données compl.` Appuyez sur  pour revenir à l'écran d'accueil.

La suppression de la tâche d'impression en file d'attente s'effectue depuis le panneau tactile.

### REMARQUE

- Les documents sécurisés sont effacés lorsque l'appareil est éteint.
- Si vous patientez 60 secondes avant de poursuivre l'opération sur l'écran tactile, le paramètre d'impression sécurisée se ferme et le l'écran tactile revient à l'écran d'accueil.
- Pour plus d'informations sur les paramètres du pilote d'imprimante et sur la création de documents sécurisés, voir *Impression sécurisée* >> page 45 (pour le pilote d'imprimante Windows®), *Onglet Impression sécurisée* >> page 58 (pour le pilote d'imprimante Windows® BR-Script), *Impression sécurisée* >> page 71 (pour le pilote d'imprimante Macintosh) ou *Impression sécurisée* >> page 81 (pour le pilote d'imprimante Macintosh BR-Script).

## Impression de documents sécurisés

- 1 Appuyez sur .
- 2 Appuyez sur `Sécurité`.
- 3 Appuyez sur `^` ou `v` pour choisir le nom d'utilisateur, puis appuyez dessus.
- 4 Appuyez sur `^` ou `v` pour choisir la tâche, puis appuyez dessus.
- 5 Tapez le mot de passe à quatre chiffres enregistré.  
Pour saisir chaque chiffre, utilisez le clavier sur l'écran tactile de l'appareil, puis appuyez sur `OK`, (voir *Saisie de texte* >> page 110.)
- 6 Appuyez sur la touche `+` ou `-` pour entrer le nombre de copies souhaité.
- 7 Appuyez sur `Marche`.

### REMARQUE

Pour supprimer le document sécurisé de la mémoire, remplacez les étapes 6 à 7 par l'étape suivante :

- Appuyez sur `Suppr`, puis appuyez sur `Oui`.

L'écran tactile affiche `Supprimé` puis revient à l'écran d'accueil.





## Fonctions de sécurité

### Verrouillage de paramètre

La fonction Verrouillage de paramètre vous permet de paramétrer un mot de passe afin d'empêcher d'autres personnes de modifier accidentellement les paramètres de votre appareil. Prenez soin de noter votre mot de passe. Si vous l'oubliez, vous devez réinitialiser les mots de passe stockés sur l'appareil. Contactez votre administrateur, le service clientèle de Brother ou votre revendeur Brother local. Si le verrouillage de paramètre est défini sur ON, vous ne pouvez pas accéder aux paramètres de l'appareil.



3

#### Définition du mot de passe

- 1 Appuyez sur .
- 2 Appuyez sur Param. général > Verrouillage.
- 3 Saisissez un mot de passe composé de quatre chiffres au moyen du clavier de l'écran tactile de l'appareil.  
Appuyez sur OK.
- 4 Saisissez de nouveau le mot de passe lorsque Vérif. : s'affiche sur l'écran tactile.  
Appuyez sur OK.
- 5 Appuyez sur .

#### Modification du mot de passe de verrouillage de paramètre


Désactivez la fonction Verrouillage de paramètre avant de modifier le mot de passe (voir *Activation/désactivation du verrouillage de paramètre* >> page 113).

- 1 Appuyez sur .
- 2 Appuyez sur Param. général > Verrouillage > Entrer Mot Passe.
- 3 Saisissez l'ancien mot de passe à quatre chiffres au moyen du clavier de l'écran tactile de l'appareil.  
Appuyez sur OK.
- 4 Saisissez un nouveau mot de passe composé de quatre chiffres au moyen du clavier de l'écran tactile de l'appareil.  
Appuyez sur OK.
- 5 Saisissez de nouveau le mot de passe lorsque Vérif. : s'affiche sur l'écran tactile.  
Appuyez sur OK.
- 6 Appuyez sur .


## Activation/désactivation du verrouillage de paramètre

Si vous saisissez un mot de passe erroné lorsque vous suivez la procédure ci-après, Erreur m.passe s'affiche sur l'écran tactile. Saisissez le mot de passe correct.

### Activation du verrouillage de paramètre

- 1 Appuyez sur .
- 2 Appuyez sur Param. général > Verrouillage > Verr.OFF⇒ON.
- 3 Saisissez le mot de passe à quatre chiffres enregistré au moyen du clavier de l'écran tactile de l'appareil, puis appuyez sur OK.

### Désactivation du verrouillage de paramètre

- 1 Appuyez sur  sur l'écran tactile.
- 2 Saisissez le mot de passe d'administrateur enregistré (quatre chiffres) au moyen du clavier de l'écran tactile de l'appareil. Appuyez sur OK.

## Secure Function Lock 3.0

Utilisez Secure Function Lock pour configurer des mots de passe, paramétrer le nombre limite de pages spécifique à un utilisateur et autoriser l'accès à l'une et/ou l'autre des opérations énumérées ici. Vous pouvez configurer et changer les paramètres Secure Function Lock 3.0 suivants en utilisant la Gestion à partir du Web ou BRAdmin Professional 3 (Windows®) :

- Impression <sup>1</sup>
- Impression directe USB
- Web Connect (téléchargement) <sup>2</sup>
- Impression en couleur <sup>1 2</sup>
- Limite de pages <sup>2</sup>

<sup>1</sup> L'impression et l'impression couleur incluent les tâches d'impression par Google Cloud Print et Brother iPrint&Scan.

<sup>2</sup> Disponible pour l'impression, l'impression directe USB et Web Connect (téléchargement).

### REMARQUE

- Prenez soin de noter votre mot de passe. Si vous l'oubliez, vous devez réinitialiser le mot de passe stocké sur l'appareil. Pour des informations sur la réinitialisation du mot de passe, contactez le service clientèle de Brother ou votre revendeur Brother local.
- Seuls les administrateurs peuvent paramétrer des restrictions et effectuer des modifications pour chaque utilisateur.

## Authentification par Active Directory

---

L'authentification par Active Directory limite l'utilisation de l'appareil Brother. Si l'authentification par Active Directory est activée, l'écran tactile de l'appareil est verrouillé. Vous ne pouvez pas modifier les paramètres de l'appareil tant que l'utilisateur n'a pas saisi l'identifiant, le nom de domaine et le mot de passe.

Vous pouvez modifier le paramètre d'authentification par Active Directory au moyen de Web Based Management ou BRAdmin Professional 3 (Windows®).

Pour en savoir plus sur l'authentification par Active Directory, >> Guide utilisateur - Réseau.

## IPSec

---

IPsec (Internet Protocol Security) est un protocole de sécurité qui exploite une fonction facultative du protocole Internet pour assurer l'intégrité et la confidentialité des données transmises en tant que paquets IP. IPsec crypte les données qui transitent sur le réseau, notamment les données d'impression envoyées depuis les ordinateurs vers une imprimante. Le cryptage des données s'effectuant au niveau de la couche réseau, les applications qui utilisent un protocole de plus haut niveau exploitent IPsec sans que l'utilisateur ne s'en aperçoive.

IPsec prend en charge les opérations suivantes :



- Transmissions IPsec
- Paramètres IPsec

Pour en savoir plus sur IPsec, >> Guide utilisateur - Réseau.

## Fonctions écologiques

### Economie de toner

Cette fonction vous permet d'économiser le toner. Lorsque la fonction d'économie de toner est réglée sur **Oui**, l'impression paraît plus pâle. La valeur par défaut est **Non**.

- 1 Appuyez sur .
- 2 Appuyez sur Param. général > Écologie > Economie de toner.
- 3 Appuyez sur **Oui** ou **Non**.
- 4 Appuyez sur .



#### REMARQUE

Si votre appareil a été défini en mode silencieux **Oui**, vous ne pouvez pas définir le mode d'économie de toner sur **Oui**.


### Passage en veille

Le paramètre Mode veille permet de réduire la consommation d'énergie. En mode veille (mode d'économie d'énergie), l'appareil fonctionne comme s'il était éteint. L'appareil se réveille et lance une impression dès qu'il reçoit un travail d'impression.

Choisissez le délai d'inactivité de l'appareil avant son passage en mode Veille. Lorsque l'appareil reçoit un fichier ou un document à imprimer, la relève différée est réinitialisée. Le réglage par défaut est 3 minutes. Lorsque l'appareil est en mode veille, le rétroéclairage de l'écran tactile s'éteint.


- 1 Appuyez sur .
- 2 Appuyez sur Param. général > Écologie > Tps Veille.
- 3 Saisissez la durée (0 à 50 minutes) pendant laquelle l'appareil peut rester inactif avant de passer en mode veille, puis appuyez sur **OK**.
- 4 Appuyez sur .

### Mode veille prolongée



Si l'appareil est en mode veille et qu'il ne reçoit aucune tâche pendant un certain temps, il passe en mode veille prolongée, le rétroéclairage de l'écran tactile s'éteint et  clignote. Le mode veille prolongée utilise moins de courant que le mode veille. L'appareil sort de l'état de veille dès qu'il reçoit un travail d'impression.

## Mise hors tension automatique

---

Quand l'appareil demeure en mode veille prolongée pendant un certain laps de temps, il s'éteint. Pour lancer l'impression, appuyez sur  sur le panneau tactile, puis envoyez la tâche d'impression.

Vous pouvez choisir la durée de veille prolongée devant s'écouler avant que l'appareil passe en mode de mise hors tension automatique en procédant comme suit :

- 1 Appuyez sur .
- 2 Appuyez sur Param. général > Écologie > Extinct auto.
- 3 Choisissez la durée (Non, 1heure, 2heures, 4heures ou 8heures) pendant laquelle l'appareil peut rester inactif avant de passer en mode de mise hors tension automatique, puis appuyez dessus.
- 4 Appuyez sur .

### REMARQUE

---

L'appareil ne bascule pas en mode de mise hors tension quand il est connecté à un réseau câblé ou sans fil ou quand la mémoire contient des documents sécurisés.

---



## Mode silencieux

Le mode silencieux permet de réduire le bruit généré par l'impression. Lorsque le mode silencieux est activé, la vitesse d'impression se réduit. Ce réglage est désactivé par défaut.

### Activation et désactivation du mode silencieux

---

3

- 1 Appuyez sur .
- 2 Appuyez sur Param. général > Écologie > Mode Silence.
- 3 Appuyez sur Oui ou Non.
- 4 Appuyez sur .

#### REMARQUE

---

Si votre appareil a été défini en mode d'économie de toner Oui, vous ne pouvez pas définir le mode silencieux sur Oui.

---

## Correction de la couleur

La densité de sortie et la position d'impression de chaque couleur peuvent varier selon l'environnement de l'appareil, notamment la température et l'humidité.

### Couleur/ Etalonnage



3

L'étalonnage aide à améliorer la densité de la couleur.

#### REMARQUE



- Si vous utilisez le pilote d'imprimante Windows<sup>®</sup>, il se procure automatiquement les données d'étalonnage lorsque les cases à cocher **Utiliser les données de calibration** et **Obtenir automatiquement les données du périphérique** sont sélectionnées. Les paramètres par défaut sont activés. Voir *Couleur/ Etalonnage* >> page 48.
- Si vous utilisez le pilote d'imprimante Macintosh, vous devez effectuer l'étalonnage à l'aide de Status Monitor. Lancez Status Monitor, puis sélectionnez **Calibration couleur** dans le menu **Contrôle**. >> *Status Monitor* >> page 83 pour découvrir comment lancer Status Monitor.

#### Étalonnage

- 1 Appuyez sur .
- 2 Appuyez sur *Etalonnage* > *Etalonner*.
- 3 Appuyez sur *Oui* pour confirmer.
- 4 L'écran tactile affiche *Terminé*.
- 5 Appuyez sur .

#### Réinitialisation



Rétablissez les paramètres d'étalonnage par défaut.

- 1 Appuyez sur .
- 2 Appuyez sur *Etalonnage* > *Init..*
- 3 Appuyez sur *Oui* pour confirmer.
- 4 L'écran tactile affiche *Terminé*.
- 5 Appuyez sur .

## Enregistrement des couleurs

---



L'enregistrement vous aide à améliorer la position d'impression de chaque couleur.

- 1 Appuyez sur .
- 2 Appuyez sur `Calage`.
- 3 Appuyez sur `Oui` pour confirmer.
- 4 L'écran tactile affiche `Terminé`.
- 5 Appuyez sur .

## Correction automatique

---

Sélectionnez la correction automatique si vous souhaitez que l'appareil étalonne et enregistre automatiquement les couleurs. Ce paramètre est activé par défaut. Le processus de correction de la couleur consomme du toner.

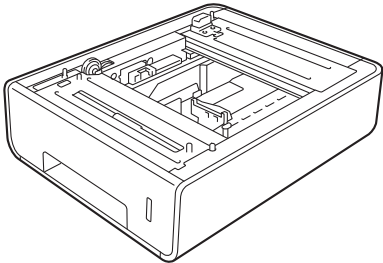
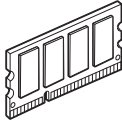
- 1 Appuyez sur .
- 2 Appuyez sur `Correction couleurs > Correction auto`.
- 3 Appuyez sur `Oui` ou `Non`.
- 4 Appuyez sur .



# 4

## Options

Cet appareil est doté des accessoires en option suivants. Ils vous permettent d'accroître les capacités de l'appareil.

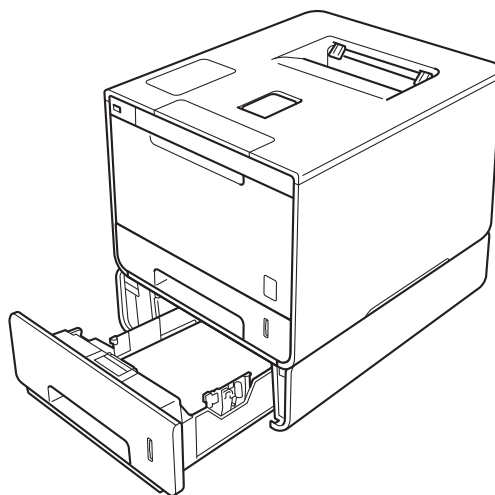
Bac inférieur <sup>1</sup>	Barrette mémoire SO-DIMM
LT-325CL	
	
Voir <i>Bac inférieur (LT-325CL)</i> >> page 121.	Voir <i>SO-DIMM</i> >> page 122.

<sup>1</sup> Le modèle HL-L9200CDWT est équipé en standard du bac inférieur. Un seul bac inférieur peut être installé.

## Bac inférieur (LT-325CL)

Un bac inférieur en option (bac 2) <sup>1</sup> peut être installé et le bac inférieur peut contenir jusqu'à 500 feuilles d'un grammage de 80 g/m<sup>2</sup>. Si le bac inférieur en option est installé, l'appareil peut contenir jusqu'à 800 feuilles de papier ordinaire d'un grammage de 80 g/m<sup>2</sup>. Si vous souhaitez acheter le bac inférieur en option, prenez contact avec le revendeur qui vous a vendu l'appareil ou avec le service clientèle Brother.

<sup>1</sup> Équipement standard.



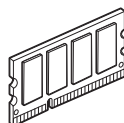
Pour la configuration, consultez les instructions que nous avons fournies avec le bac inférieur.

### **⚠ AVERTISSEMENT**

Si vous utilisez un bac inférieur, **NE TRANSPORTEZ PAS** l'appareil muni du bac inférieur parce que vous risqueriez de vous blesser ou d'endommager l'appareil, ce dernier n'étant pas fixé au bac inférieur.

## SO-DIMM

L'appareil est doté d'une mémoire standard de 128 Mo et est équipé d'une fente d'extension de mémoire en option. Vous pouvez accroître la mémoire jusqu'à 384 Mo au maximum, en installant une barrette SO-DIMM (Small Outline Dual In-line Memory Module).



### Barrettes SO-DIMM compatibles

---

Vous pouvez installer les barrettes SO-DIMM suivantes :

- Transcend TS256MHP423A 256 Mo

#### REMARQUE

---

Pour obtenir des renseignements complémentaires, visitez le site Web de Transcend, à l'adresse <http://www.transcend.com.tw/>.

---

Une barrette SO-DIMM doit répondre aux caractéristiques suivantes :

Type : 144 broches et 16 bits en sortie

Latence CAS : 4

Fréquence d'horloge : 267 MHz (533 Mo/s/broche) ou plus

Capacité : 256 Mo

Hauteur : 30,0 mm

Type de DRAM : DDR2 SDRAM

#### REMARQUE

---

- Il est possible que certaines barrettes SO-DIMM ne fonctionnent pas sur cet appareil.
  - Pour obtenir des renseignements complémentaires, prenez contact avec le revendeur qui vous a vendu l'appareil ou avec le service clientèle Brother.
-

## Installation de mémoire complémentaire

---

- 1 Mettez l'appareil hors tension.
- 2 Débranchez les câbles d'interface de l'appareil, puis débranchez le cordon d'alimentation de la prise électrique.

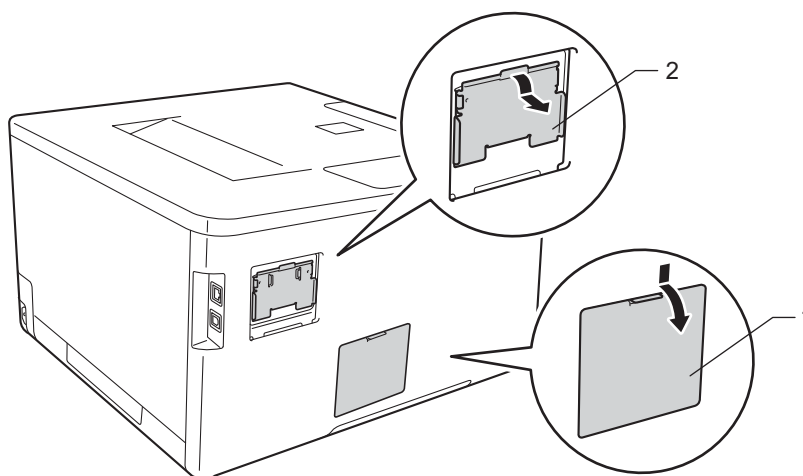
### REMARQUE

---

Retirez toujours le cordon d'alimentation de la prise secteur avant l'installation ou le retrait de la barrette mémoire SO-DIMM.

---

- 3 Retirez le capot SO-DIMM en plastique (1) puis le capot en métal (2).



- 4 Déballez la barrette SO-DIMM en la maintenant par ses bords.

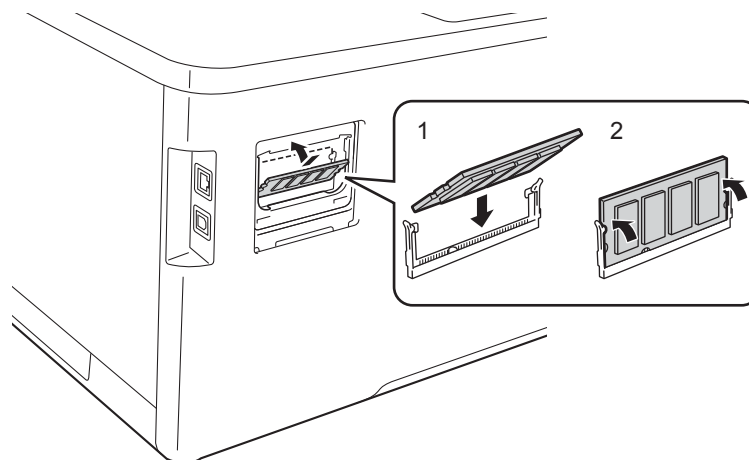
### IMPORTANT

---

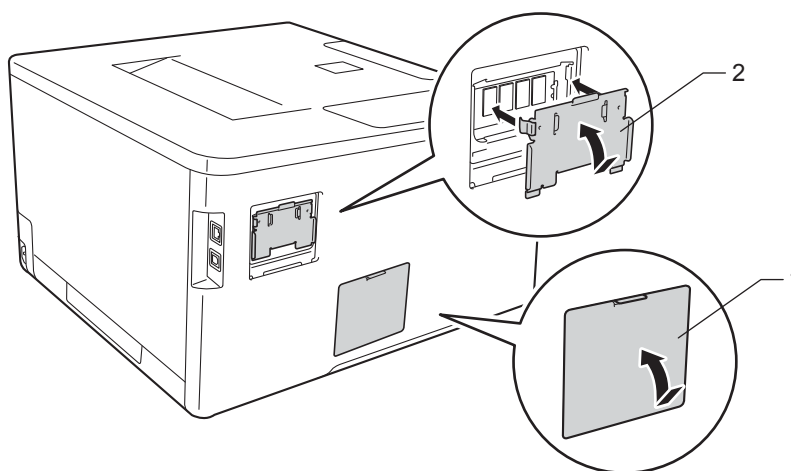
Pour éviter que l'électricité statique n'endommage l'appareil, NE TOUCHEZ ni les puces mémoire ni la surface de la carte.

---

- 5 Maintenez la barrette SO-DIMM par les bords, puis alignez les encoches de la barrette SO-DIMM sur les ergots de la fente. Insérez la barrette SO-DIMM en diagonale (1), puis inclinez-la vers la carte d'interface jusqu'à ce qu'elle se mette en place (2).



- 6 Remettez le capot SO-DIMM en métal (2) puis le capot en plastique (1).



- 7 Rebranchez le cordon d'alimentation de l'appareil dans la prise électrique, puis reconnectez les câbles d'interface.
- 8 Mettez l'appareil sous tension.

## REMARQUE

Pour vous assurer que vous avez installé la barrette mémoire SO-DIMM correctement, vous pouvez imprimer la page des paramètres de l'imprimante, qui indique la taille actuelle de la mémoire (voir *Infos appareil* ►► page 92).

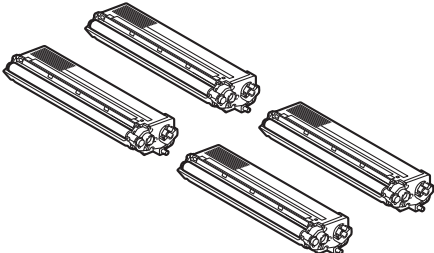
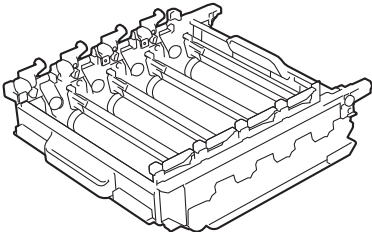
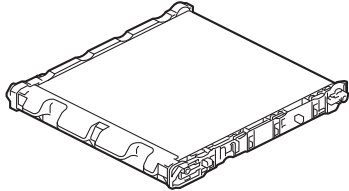
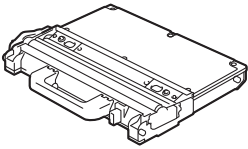
## Remplacement des consommables

Vous devez remplacer les consommables lorsque l'appareil indique qu'ils sont en fin de vie. Vous pouvez remplacer vous-même les consommables suivants.

L'utilisation de consommables autres que ceux de la marque Brother est déconseillée et peut altérer la qualité d'impression, les performances matérielles et la fiabilité de l'appareil.

### REMARQUE

Le tambour et la cartouche d'encre sont deux pièces séparées.

Cartouche de toner	Unité tambour
<p>Voir <i>Remplacement des cartouches de toner</i> &gt;&gt; page 129.</p> <p>Nom de modèle : TN-900BK, TN-900C, TN-900M, TN-900Y</p>	<p>Voir <i>Remplacement du tambour</i> &gt;&gt; page 136.</p> <p>Nom de modèle : DR-321CL</p>
	
Courroie	Bac de récupération du toner usagé
<p>Voir <i>Remplacement de la courroie</i> &gt;&gt; page 143.</p> <p>Nom de modèle : BU-320CL</p>	<p>Voir <i>Remplacement du bac de récupération de toner usagé</i> &gt;&gt; page 149.</p> <p>Nom de modèle : WT-320CL</p>
	

Les messages suivants s'affichent sur l'écran tactile en mode Prêt. Ces messages vous avertissent à l'avance que les consommables arrivent en fin de vie. Pour éviter tout désagrément, vous souhaitez peut-être vous procurer des consommables de réserve avant que l'appareil cesse d'imprimer.

Messages sur l'écran tactile	Consommable à préparer	Durée de vie approximative	Comment procéder	Nom du modèle
Toner bas: X	Cartouche de toner X = C, M, Y, BK C = Cyan M = Magenta Y = Jaune BK = Noir	6 000 pages <sup>1 2</sup>	»» page 130	TN-900BK TN-900C TN-900M TN-900Y
Fin prochaine tambour	Unité tambour	25 000 pages <sup>1 3</sup>	»» page 137	DR-321CL
Fin prochaine courroie.	Courroie	50 000 pages (5 pages par tâche) <sup>1 3</sup>	»» page 143	BU-320CL
Fin collecteur	Bac de récupération du toner usagé	50 000 pages <sup>1 3</sup>	»» page 149	WT-320CL

<sup>1</sup> Pages au format A4 ou Letter sur une seule face

<sup>2</sup> Valeur de rendement approximative déclarée selon la norme ISO/IEC 19798.

<sup>3</sup> La durée de vie des consommables est approximative et peut varier selon le type d'utilisation.

Vous devez nettoyer régulièrement l'appareil et remplacer les fournitures lorsque les messages suivants apparaissent sur l'écran tactile :

Messages sur l'écran tactile	Consommable à remplacer	Durée de vie approximative	Comment procéder	Nom du modèle
Rempl. toner	Cartouche de toner L'écran tactile affiche la couleur de la cartouche de toner à remplacer. BK = Noir, C = Cyan, M = Magenta, Y = Jaune	6 000 pages <sup>1 2</sup>	➤➤ page 130	TN-900BK TN-900C TN-900M TN-900Y
Remplacer le tambour	Unité tambour	25 000 pages <sup>1 3</sup>	➤➤ page 137	DR-321CL
Arrêt tambour	Unité tambour	25 000 pages <sup>1 3</sup>	➤➤ page 137	DR-321CL
Remplacer la courroie	Courroie	50 000 pages (5 pages par tâche) <sup>1 3</sup>	➤➤ page 143	BU-320CL
Rempl collect TU	Bac de récupération du toner usagé	50 000 pages <sup>1 3</sup>	➤➤ page 149	WT-320CL
Remplacer le four	Unité de fusion	100 000 pages <sup>1 3</sup>	Contactez votre revendeur ou le service clientèle de Brother pour le remplacement de l'unité de fusion.	
Remplacez le kit MU PF	Kit d'alimentation du papier	50 000 pages <sup>1 3</sup>	Contactez votre revendeur ou le service clientèle de Brother pour le remplacement du kit d'alimentation du papier U.	
Remplacer le kit1 PF	Kit d'alimentation du papier	100 000 pages <sup>1 3</sup>	Contactez votre revendeur ou le service clientèle de Brother pour le remplacement du kit d'alimentation du papier 1.	
Remplacer le kit2 PF	Kit d'alimentation du papier	100 000 pages <sup>1 3</sup>	Contactez votre revendeur ou le service clientèle de Brother pour le remplacement du kit d'alimentation du papier 2.	
Remplacer laser	Unité laser	100 000 pages <sup>1 3</sup>	Contactez votre revendeur ou le service clientèle de Brother pour le remplacement de l'unité laser.	

<sup>1</sup> Pages au format A4 ou Letter sur une seule face

<sup>2</sup> Valeur de rendement approximative déclarée selon la norme ISO/IEC 19798.

<sup>3</sup> La durée de vie des consommables est approximative et peut varier selon le type d'utilisation.



## REMARQUE

---

- Voir <http://www.brother.com/original/index.html> pour savoir comment retourner la cartouche de toner vide dans le cadre du programme de collecte Brother. Si vous ne renvoyez pas la cartouche usagée, mettez-la au rebut conformément à la législation locale en vigueur, en la séparant des ordures ménagères. Si vous avez des questions, consultez l'organisme chargé d'éliminer les déchets (➤➤ Guide de sécurité du produit).
  - Il vous est conseillé de placer les consommables usagés sur un morceau de papier pour éviter les renversements accidentels.
  - Si vous utilisez du papier dont les caractéristiques ne correspondent pas exactement au papier recommandé, la durée de vie des différents consommables et des pièces de l'appareil risque d'être réduite.
  - Les différentes durées de vie de cartouches de toner prévues sont basées sur la norme ISO/ICE 19798. La fréquence de remplacement sera fonction du volume d'impression, du pourcentage de couverture, des types de support utilisés et de la mise sous/hors tension de l'appareil.
  - La fréquence de remplacement des consommables, à l'exception des cartouches de toner, sera fonction du volume d'impression, des types de support utilisés, de la mise sous/hors tension de l'appareil.
-

## Remplacement des cartouches de toner

---

Nom de modèle : pour le numéro d'article des cartouches de toner, voir *Remplacement des consommables* >> page 125

La cartouche de toner peut imprimer environ 6 000 pages (noir, cyan, magenta, jaune)<sup>1</sup>. Le nombre réel de pages varie en fonction du type de document moyen. Lorsque le niveau d'une cartouche de toner baisse, l'écran tactile affiche le message `Toner bas`.

La cartouche de toner fournie avec l'appareil doit être remplacée après l'impression d'environ 6 000 pages (noir, cyan, magenta, jaune)<sup>1</sup>.

<sup>1</sup> Valeur de rendement approximative déclarée selon la norme ISO/IEC 19798.

### REMARQUE

---

- L'indication affichant la durée de vie restante de la cartouche de toner varie selon le type de documents imprimés et votre utilisation.
  - Il est judicieux de tenir une cartouche de toner neuve prête à l'emploi lorsque l'avertissement `Toner bas` apparaît.
  - Pour garantir une impression de qualité, utilisez seulement des cartouches de toner Brother d'origine. Pour acheter des cartouches de toner, contactez votre revendeur Brother local ou le service clientèle Brother.
  - Nous vous recommandons de nettoyer l'appareil lorsque vous remplacez la cartouche de toner. Voir *Nettoyage et contrôle de l'appareil* >> page 156.
  - N'ouvrez l'emballage de la cartouche de toner que lorsque vous êtes prêt à l'installer dans l'appareil.
- 

### Toner bas: X

Si `Toner bas: X` s'affiche sur l'écran tactile, achetez une cartouche de toner neuve correspondant à la couleur indiquée sur l'écran tactile avant que le message `Rempl. toner` apparaisse.

### Rempl. toner

Lorsque le message `Rempl. toner` s'affiche sur l'écran tactile, l'appareil cesse d'imprimer jusqu'à ce que vous remplaciez la cartouche de toner.

L'écran tactile affiche la couleur de la cartouche de toner à remplacer. (BK = Noir, C = Cyan, M = Magenta, Y = Jaune).

L'installation d'une cartouche de toner Brother d'origine neuve entraîne la réinitialisation du message de remplacement.

### REMARQUE

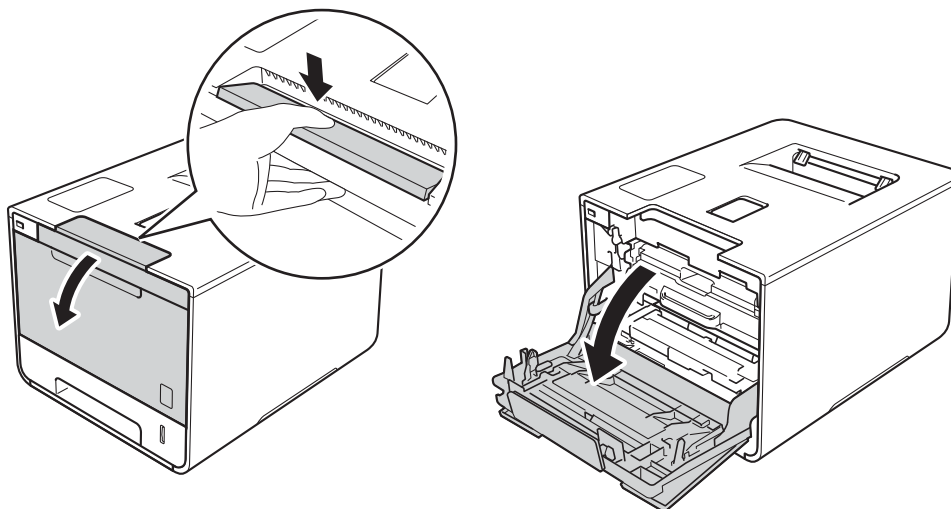
---

Pour obtenir des renseignements sur la méthode de calcul de la durée de vie des cartouches de toner, voir *Informations importantes pour la durée de vie des cartouches de toner* >> page 219.

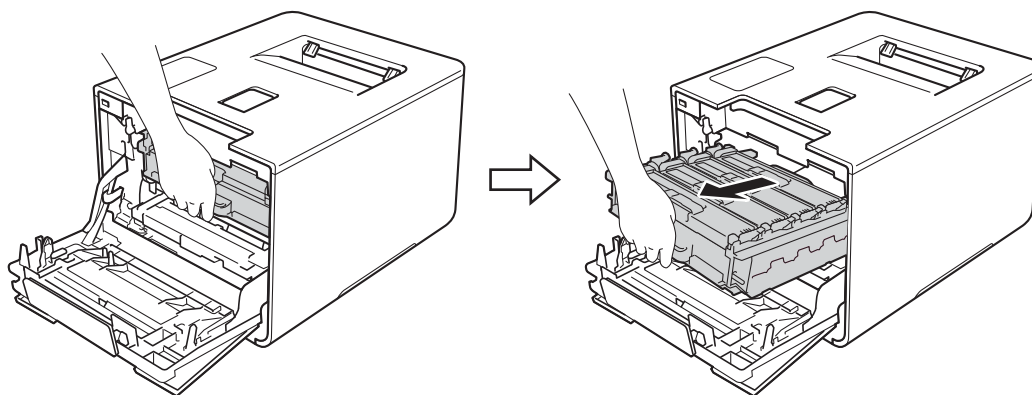
---

## Remplacement des cartouches de toner

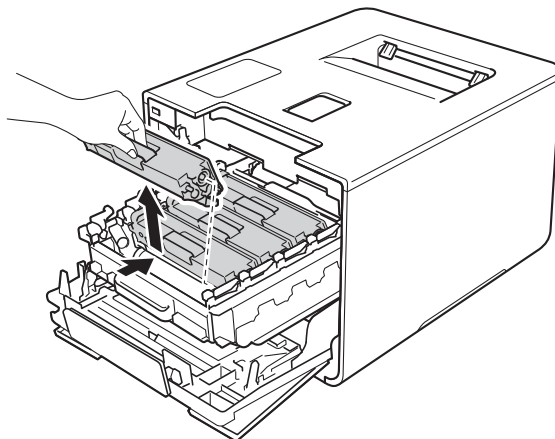
- 1 Vérifiez que l'appareil est sous tension.
- 2 Appuyez sur le bouton de libération du capot avant, puis ouvrez le capot avant en tirant dessus.



- 3 Maintenez la poignée bleue du tambour. Tirez sur le tambour jusqu'à la butée.



- 4 Maintenez la poignée de la cartouche de toner, puis poussez-la délicatement afin de la déverrouiller. Ensuite, extrayez-la du tambour. Répétez cette opération pour toutes les cartouches de toner.



## AVERTISSEMENT



- NE METTEZ PAS une cartouche de toner au feu. Ces éléments pourraient exploser et provoquer des blessures.
- N'UTILISEZ PAS des produits inflammables, des aérosols ou des liquides/solvants organiques ou de l'ammoniac pour nettoyer l'intérieur ou l'extérieur de l'appareil. Vous risqueriez de provoquer un incendie ou des chocs électriques. Utilisez plutôt un chiffon sec, doux et non pelucheux.  
(>> Guide de sécurité du produit.)

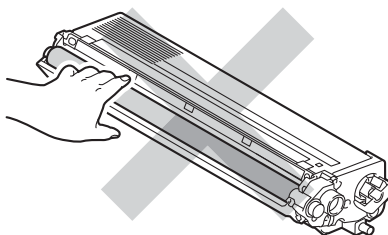


## IMPORTANT

---

- Manipulez la cartouche de toner avec précaution. Si vous renversez du toner sur vos mains ou sur vos vêtements, essuyez-les ou rincez-les immédiatement à l'eau froide.
- Pour éviter les problèmes de qualité d'impression, NE TOUCHEZ PAS aux parties indiquées en grisé sur l'illustration.

### <Cartouche de toner>



- Nous vous conseillons de déposer la cartouche de toner sur une surface propre, plane, régulière et stable recouverte d'une feuille de papier jetable ou d'un chiffon, au cas où vous renverseriez du toner par mégarde.

---

## REMARQUE

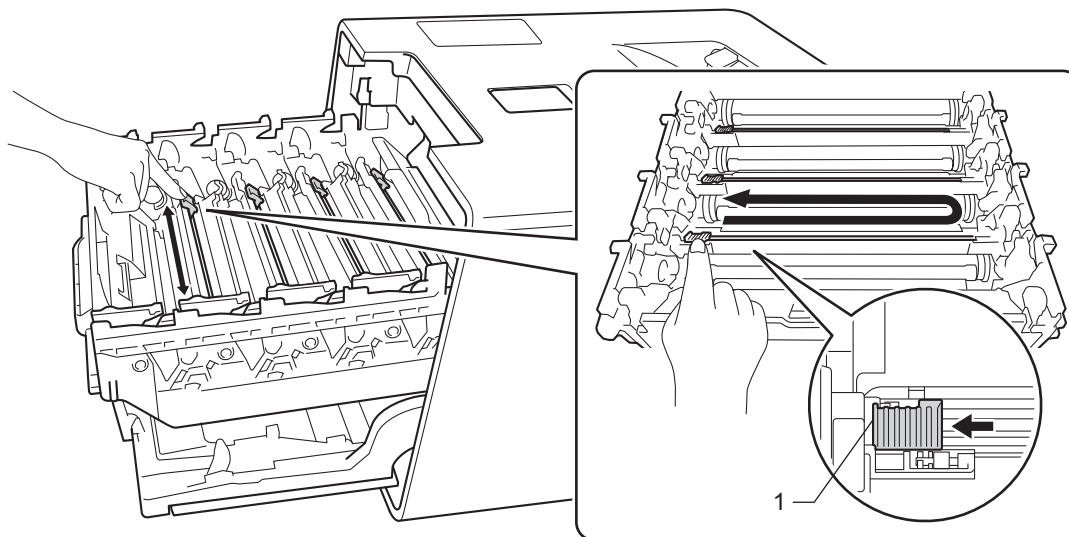
---

- Prenez soin de bien emballer la cartouche de toner usagée dans un sac pour éviter que la poudre de toner ne se renverse.
  - Voir <http://www.brother.com/original/index.html> pour savoir comment retourner vos consommables usagés dans le cadre du programme de collecte Brother. Si vous ne renvoyez pas votre consommable, mettez-le au rebut conformément aux réglementations locales en vigueur, en le séparant des ordures ménagères. Si vous avez des questions, consultez l'organisme chargé d'éliminer les déchets (►► Guide de sécurité du produit).
-

- 5 Nettoyez le fil corona à l'intérieur du tambour en faisant délicatement coulisser la languette bleue de gauche à droite et dans le sens opposé à plusieurs reprises.

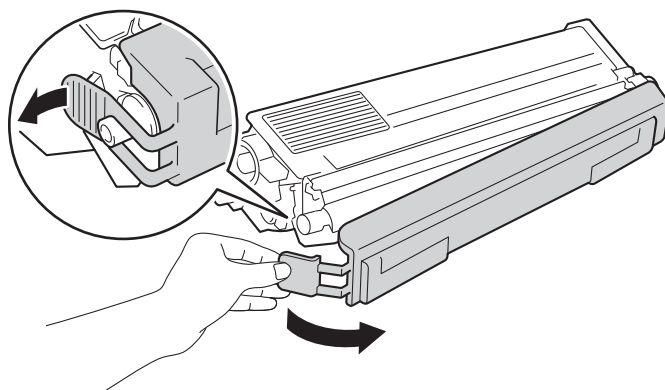
### IMPORTANT

Veillez à replacer la languette dans sa position d'origine (1). Sinon, les pages imprimées pourraient présenter une strie verticale.



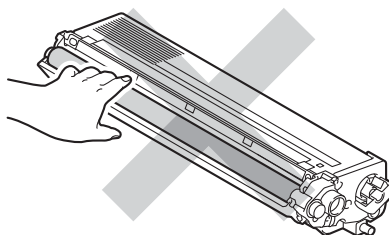
- 6 Répétez l'étape 5 pour nettoyer chacun des trois fils corona.

- 7 Déballez la nouvelle cartouche de toner, puis enlevez l'emballage de protection.

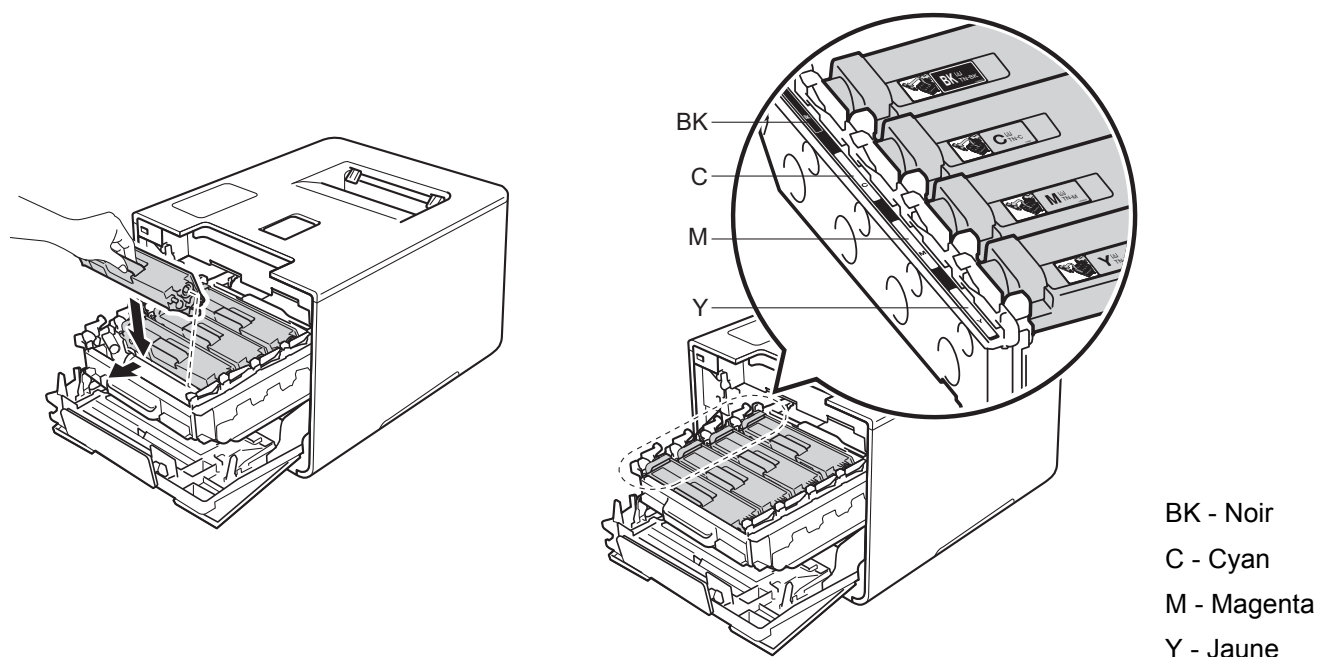


## IMPORTANT

- N'ouvrez l'emballage de la cartouche de toner que lorsque vous êtes prêt à l'installer dans l'appareil. Si la cartouche de toner est déballée longtemps avant son installation, la longévité du toner s'en ressentira.
- Si une unité tambour déballée est soumise à la lumière directe du soleil (ou à un éclairage pendant une durée prolongée), il risque d'être endommagé.
- Les appareils Brother sont conçus pour fonctionner avec du toner répondant à des spécifications précises et leurs performances sont optimales quand ils sont utilisés avec des cartouches de toner Brother d'origine. Brother ne peut pas garantir des performances optimales si du toner ou des cartouches de toner différentes sont utilisées. Brother déconseille donc d'utiliser des cartouches autres que les cartouches d'origine Brother avec cet appareil et de remplir les cartouches vides avec du toner provenant d'autres sources. Si le tambour ou d'autres parties de cet appareil sont endommagés suite à l'utilisation d'un toner ou de cartouches de toner autres que des produits d'origine Brother du fait de l'incompatibilité ou du manque d'adéquation de ces produits avec cet appareil, les réparations nécessaires ne seront peut-être pas couvertes par la garantie.
- Installez la cartouche de toner dans le tambour dès que vous la retirez de son emballage de protection. Pour éviter toute dégradation de la qualité d'impression, NE TOUCHEZ PAS aux parties indiquées en grisé sur les illustrations.



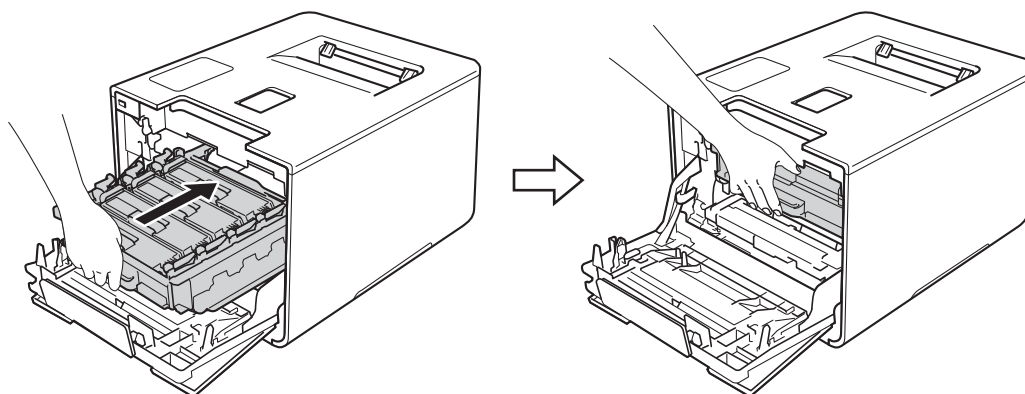
- 8 Maintenez la poignée de la cartouche de toner, faites glisser la cartouche de toner dans le tambour, puis tirez-la délicatement vers vous jusqu'à ce que vous entendiez le déclic de mise en place. Veillez à faire correspondre la couleur de la cartouche de toner avec l'étiquette de même couleur du tambour. Répétez cette opération pour toutes les cartouches de toner.



## REMARQUE

Veillez vous assurer que la cartouche de toner est correctement insérée, sinon elle risque de se dissocier du tambour.

- 9 Poussez sur le tambour jusqu'à la butée.



- 10 Fermez le capot avant de l'appareil.

## REMARQUE

Une fois la cartouche de toner remplacée, NE mettez PAS l'appareil hors tension ou n'ouvrez pas le capot avant tant que l'écran tactile n'est pas revenu à l'écran d'accueil.



## Remplacement du tambour

---

Nom de modèle : DR-321CL

Un tambour neuf peut imprimer environ 25 000 pages.<sup>1 2</sup>

<sup>1</sup> Pages au format A4 ou Letter sur une seule face.

<sup>2</sup> La durée de vie du tambour est approximative et peut varier selon le type d'utilisation.

### IMPORTANT

---

Pour des performances optimales, utilisez un tambour et des cartouches de toner d'origine Brother. L'impression avec un tambour ou du toner d'autres fabricants risque non seulement de réduire la qualité d'impression, mais également la qualité et la durée de vie de l'appareil. Il se peut que la couverture de la garantie ne s'étende pas aux problèmes découlant de l'utilisation d'un tambour ou du toner provenant d'un fabricant tiers.

---

5

### Tambour!

Les fils corona sont couverts de poussière de papier ou de toner. Nettoyez les fils corona situés dans le tambour (voir *Nettoyage des fils corona* >> page 163).

### Fin prochaine tambour

Le tambour arrive à la fin de sa durée de vie nominale et doit être remplacé. Il est recommandé de conserver un tambour d'origine Brother à disposition en vue de son installation. Achetez un nouveau tambour (DR-321CL) et gardez-le à portée de main en prévision du message `Remplacer le tambour`.

### Remplacer le tambour

Le tambour a dépassé sa durée de vie nominale. Remplacez le tambour par un neuf. À ce stade, il est recommandé d'installer une unité tambour d'origine Brother.

Après le remplacement, remettez à zéro le compteur du tambour en suivant les instructions qui accompagnent le nouveau tambour.

### Arrêt tambour

Nous ne pouvons pas garantir la qualité d'impression. Remplacez le tambour par un neuf. A ce stade, il est recommandé d'installer un tambour d'origine Brother.

Après le remplacement, remettez à zéro le compteur du tambour en suivant les instructions qui accompagnent le nouveau tambour.

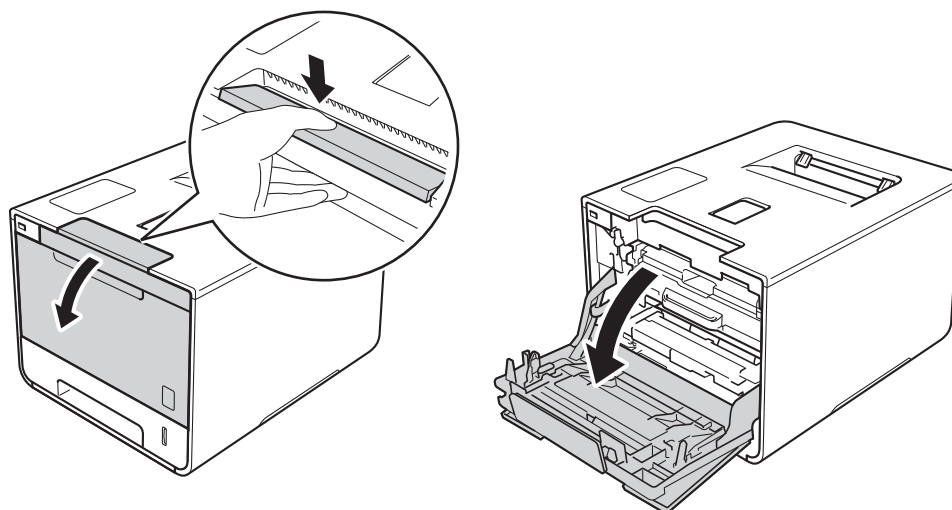
## Remplacement du tambour

### IMPORTANT

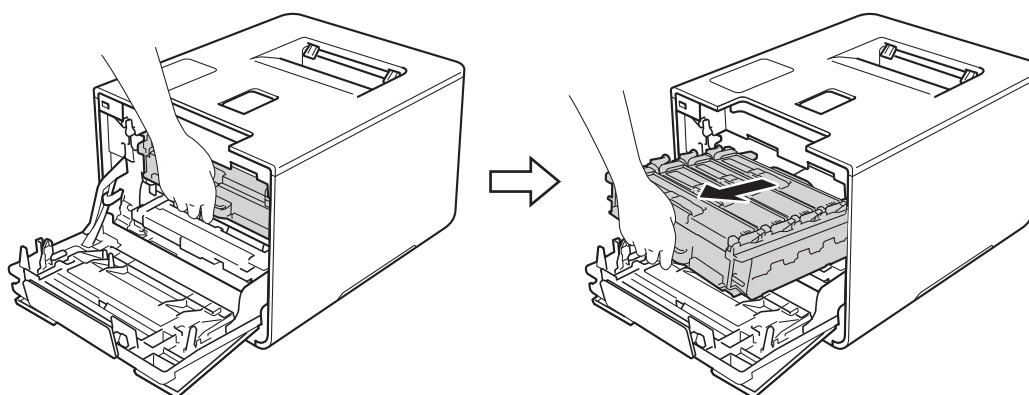
- Lors du retrait de l'ensemble tambour, procédez avec précaution car il peut contenir du toner. Si vous renversez du toner sur vos mains ou sur vos vêtements, essuyez-les ou rincez-les immédiatement à l'eau froide.
- Chaque fois que vous remplacez le tambour, nettoyez l'intérieur de l'appareil (►► *Nettoyage et contrôle de l'appareil* ►► page 156).

Lors du remplacement du tambour, suivez les étapes ci-après, puis réinitialisez le compteur du tambour en suivant les instructions fournies avec le nouveau tambour.

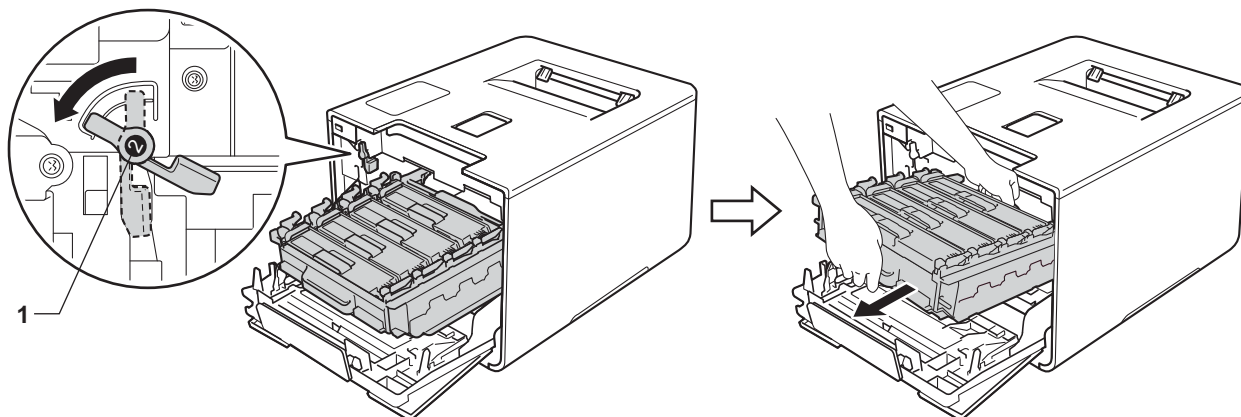
- 1 Vérifiez que l'appareil est sous tension.
- 2 Appuyez sur le bouton de libération du capot avant, puis ouvrez le capot avant en tirant dessus.



- 3 Maintenez la poignée bleue du tambour. Tirez sur le tambour jusqu'à la butée.



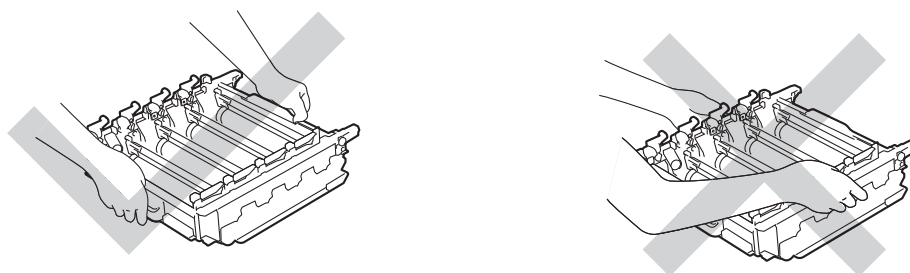
- 4 Tournez dans le sens inverse des aiguilles d'une montre le levier bleu (1) situé à gauche de l'appareil, afin de le placer en position de déverrouillage. Tout en maintenant les poignées bleues du tambour, soulevez l'avant du tambour, puis retirez-le de l'appareil.



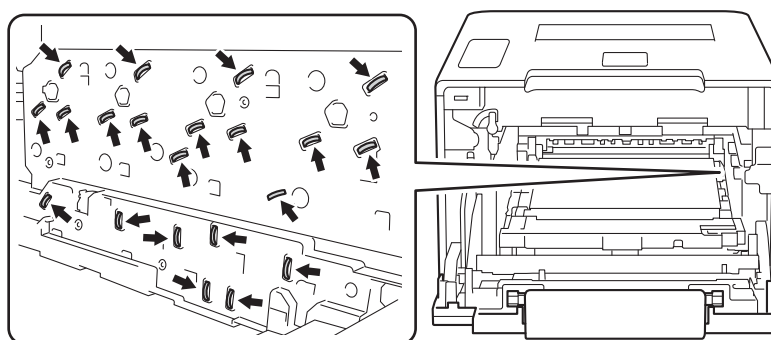
5

### IMPORTANT

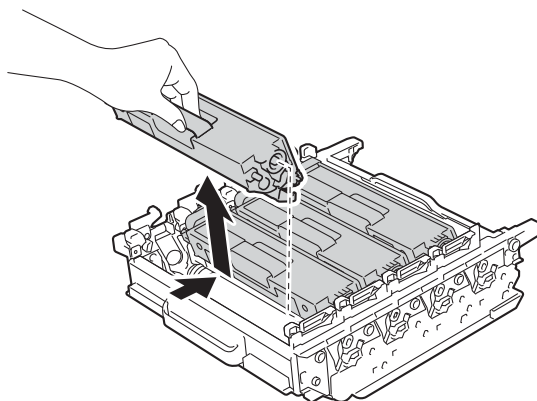
- Lorsque vous transportez le tambour, maintenez-le par ses poignées bleues. NE le maintenez PAS par les côtés.



- Nous vous conseillons de déposer le tambour sur une surface propre, plane, régulière et stable recouverte d'une feuille de papier jetable ou d'un chiffon, au cas où vous renverseriez du toner par mégarde.
- Pour éviter tout dommage à l'appareil résultant de l'électricité statique, NE METTEZ PAS les doigts sur les électrodes indiquées sur l'illustration.



- 5 Maintenez la poignée de la cartouche de toner, puis poussez-la délicatement afin de la déverrouiller. Ensuite, extrayez-la du tambour. Répétez cette opération pour toutes les cartouches de toner.



## ⚠ AVERTISSEMENT



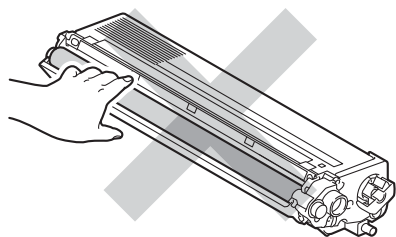
- NE METTEZ PAS une cartouche de toner au feu. Ces éléments pourraient exploser et provoquer des blessures.
  - N'UTILISEZ PAS des produits inflammables, des aérosols ou des liquides/solvants organiques ou de l'ammoniac pour nettoyer l'intérieur ou l'extérieur de l'appareil. Vous risqueriez de provoquer un incendie ou des chocs électriques. Utilisez plutôt un chiffon sec, doux et non pelucheux.
- (>> Guide de sécurité du produit.)



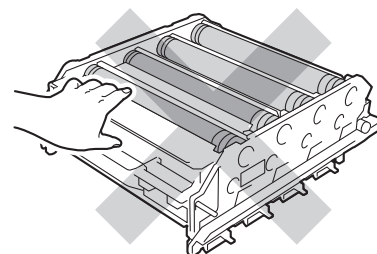
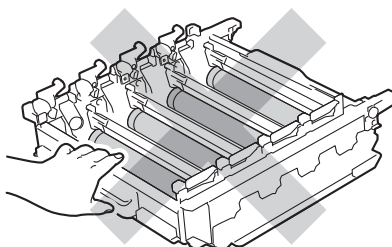
## IMPORTANT

- Manipulez la cartouche de toner avec précaution. Si vous renversez du toner sur vos mains ou sur vos vêtements, essuyez-les ou rincez-les immédiatement à l'eau froide.
- Pour éviter les problèmes de qualité d'impression, NE TOUCHEZ PAS aux parties indiquées en grisé sur les illustrations.

<Cartouche de toner>



<Tambour>



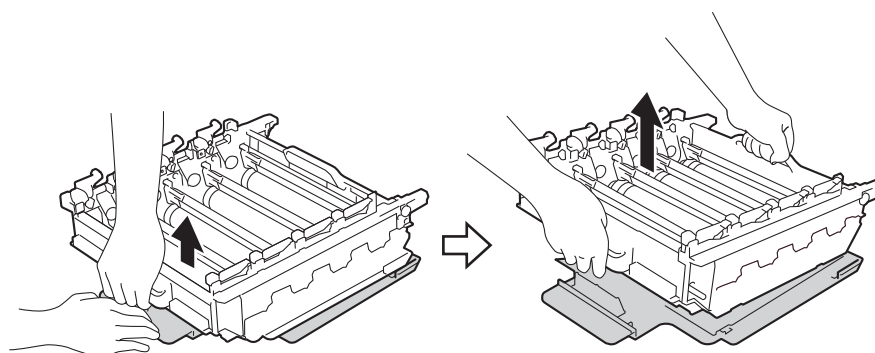
5

- Nous vous conseillons de déposer la cartouche de toner sur une surface propre, plane, régulière et stable recouverte d'une feuille de papier jetable ou d'un chiffon, au cas où vous renverseriez du toner par mégarde.

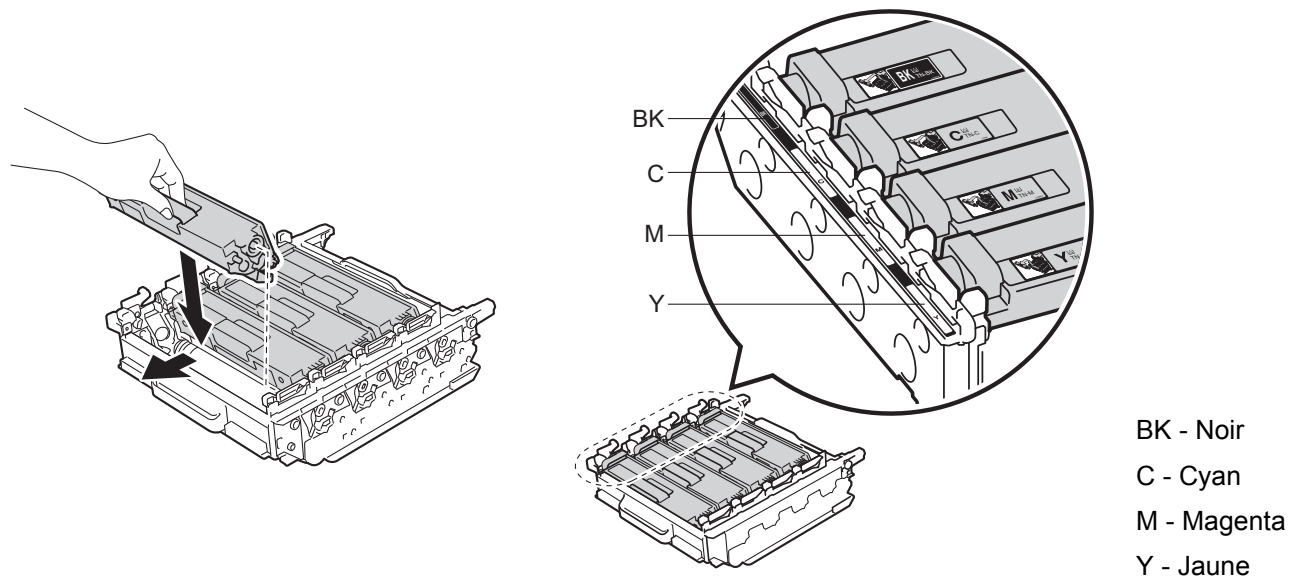
## REMARQUE

- Prenez soin de bien emballer le tambour usagé dans un sac pour éviter que la poudre de toner ne se renverse.
- Voir <http://www.brother.com/original/index.html> pour savoir comment retourner vos consommables usagés dans le cadre du programme de collecte Brother. Si vous ne renvoyez pas votre consommable, mettez-le au rebut conformément aux réglementations locales en vigueur, en le séparant des ordures ménagères. Si vous avez des questions, consultez l'organisme chargé d'éliminer les déchets (►► Guide de sécurité du produit).

- 6 Déballez le nouveau tambour, puis enlevez l'emballage de protection.



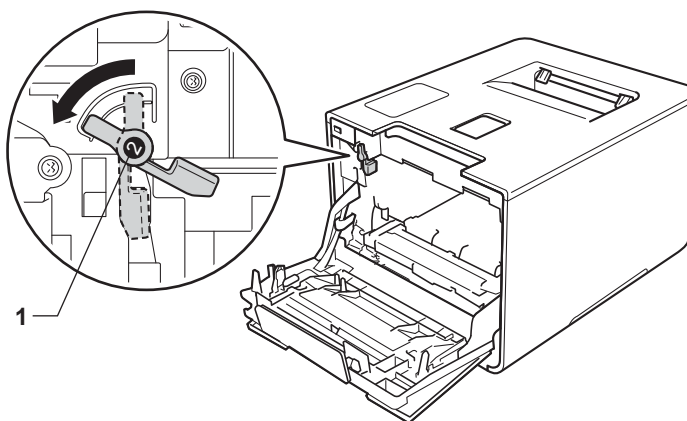
- 7 Maintenez la poignée de la cartouche de toner, puis faites-la glisser dans la section colorée correspondante du tambour jusqu'à ce que vous entendiez le déclic de mise en place.



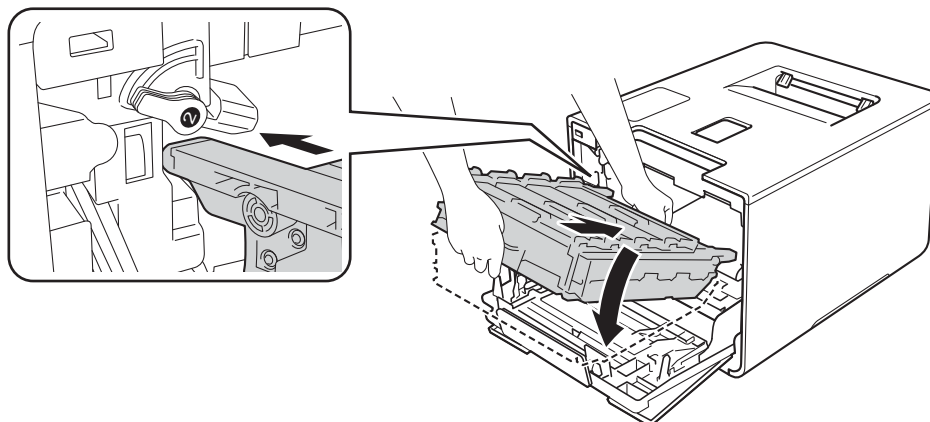
## REMARQUE

Veillez vous assurer que la cartouche de toner est correctement insérée, sinon elle risque de se dissocier du tambour.

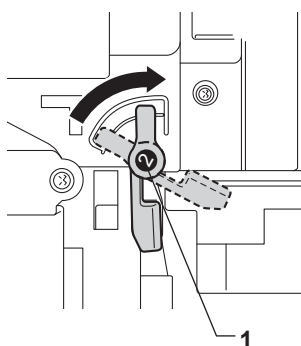
- 8 Assurez-vous que le levier bleu (1) est en position de déverrouillage, comme indiqué dans l'illustration.



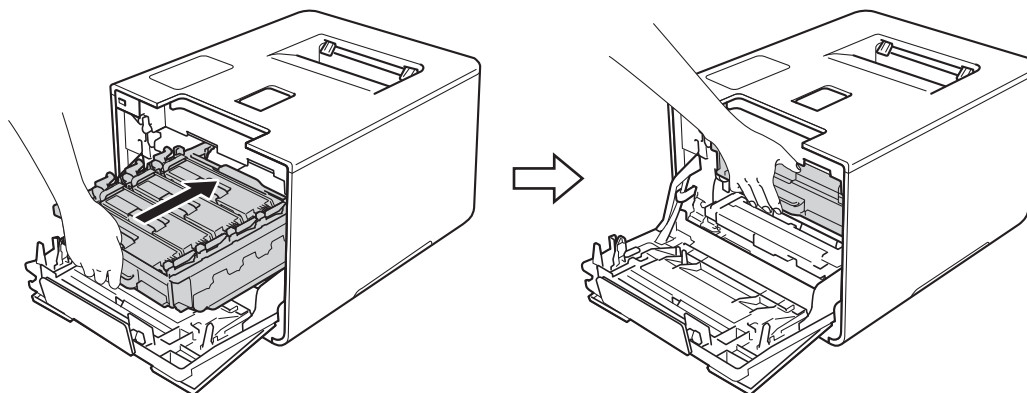
- 9 Faites glisser délicatement le tambour dans l'appareil jusqu'à ce qu'il se bloque au niveau du levier bleu de verrouillage.



- 10 Tournez dans le sens des aiguilles d'une montre le levier bleu (1) afin de le placer en position de verrouillage.



- 11 Poussez sur le tambour jusqu'à la butée.



- 12 Fermez le capot avant de l'appareil.
- 13 Lorsque vous remplacez le tambour, vous devez remettre à zéro le compteur du tambour. Les instructions relatives à cette procédure sont incluses avec le nouveau tambour.

## Remplacement de la courroie

---

Nom de modèle : BU-320CL

Une courroie neuve peut imprimer environ 50 000 pages (5 pages par tâche) <sup>1 2</sup>

<sup>1</sup> Pages au format A4 ou Letter sur une seule face.

<sup>2</sup> La durée de vie de la courroie est approximative et peut varier selon le type d'utilisation.

### Fin prochaine courroie.

Quand l'écran tactile affiche le message *Fin prochaine courroie.*, la courroie arrive en fin de vie. Achetez une courroie neuve et gardez-la à portée de main en prévision du message *Remplacer la courroie.* Pour remplacer la courroie, voir *Remplacement de la courroie* >> page 143.

### Remplacer la courroie

Lorsque le message *Remplacer la courroie* s'affiche sur l'écran tactile, vous devez remplacer la courroie.

Après le remplacement, réinitialisez la courroie en suivant les instructions qui accompagnent la nouvelle courroie.

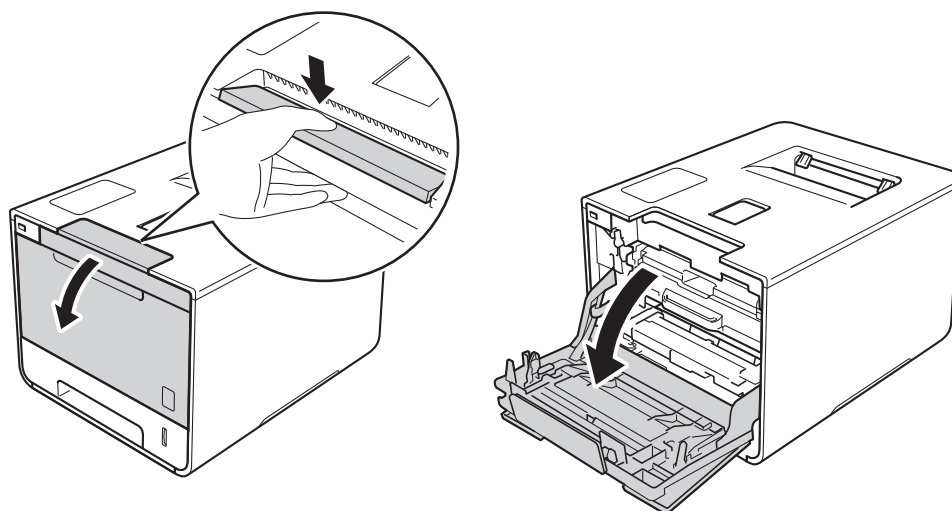
### IMPORTANT

---

- Ne touchez PAS la surface de la courroie. Sinon, vous risquez d'altérer la qualité d'impression.
  - Les dommages provoqués par une manipulation non correcte de la courroie peuvent annuler la garantie.
- 

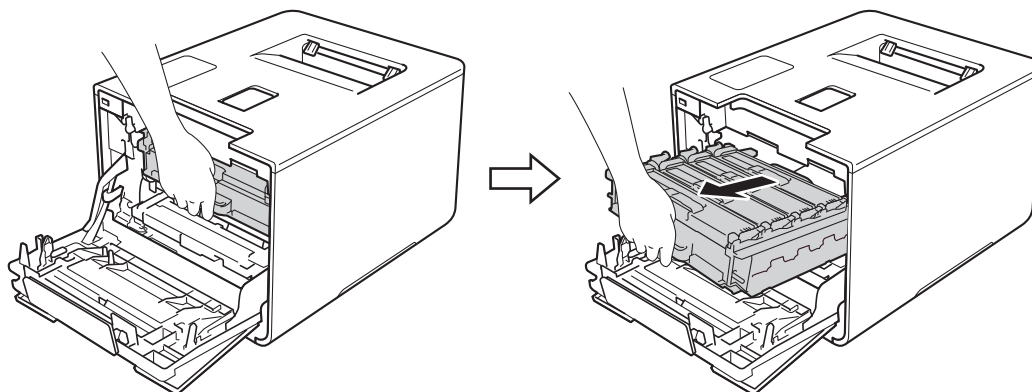
### Remplacement de la courroie

- 1 Vérifiez que l'appareil est sous tension.
- 2 Appuyez sur le bouton de libération du capot avant, puis ouvrez le capot avant en tirant dessus.

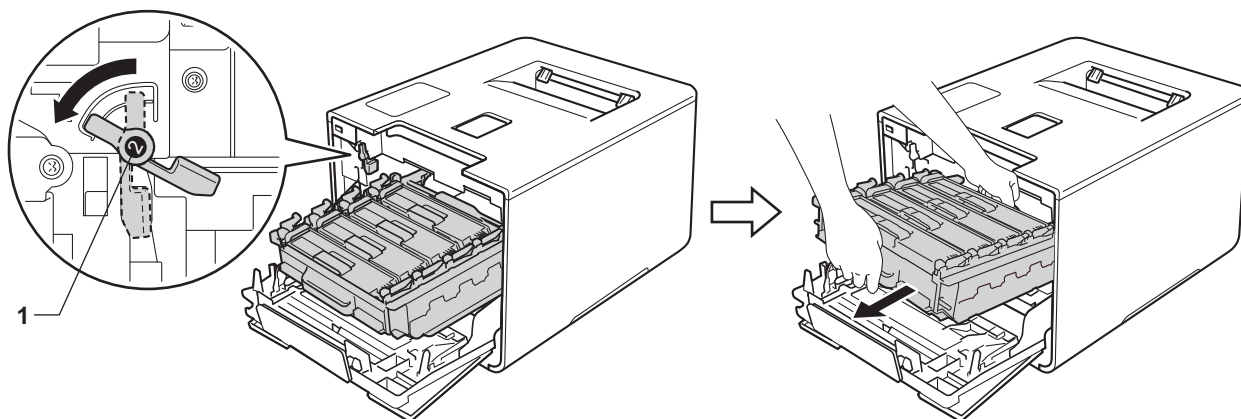




- 3 Maintenez la poignée bleue du tambour. Tirez sur le tambour jusqu'à la butée.

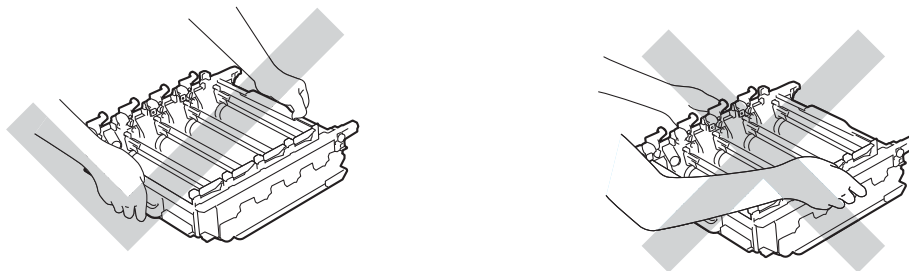


- 4 Tournez dans le sens inverse des aiguilles d'une montre le levier bleu (1) situé à gauche de l'appareil, afin de le placer en position de déverrouillage. Tout en maintenant les poignées bleues du tambour, soulevez l'avant du tambour, puis retirez-le de l'appareil.

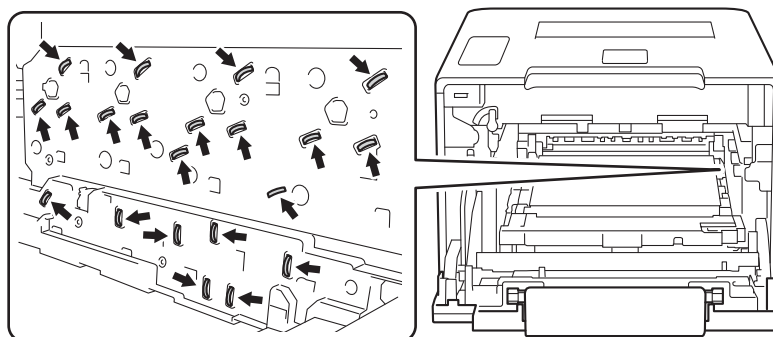


## IMPORTANT

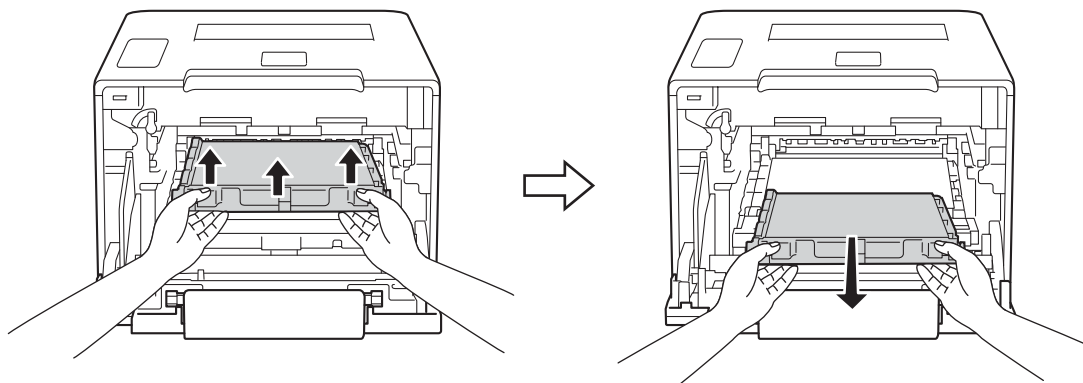
- Lorsque vous transportez le tambour, maintenez-le par ses poignées bleues. NE le maintenez PAS par les côtés.



- Nous vous conseillons de déposer le tambour sur une surface propre, plane, régulière et stable recouverte d'une feuille de papier jetable ou d'un chiffon, au cas où vous renverseriez du toner par mégarde.
- Pour éviter tout dommage à l'appareil résultant de l'électricité statique, NE METTEZ PAS les doigts sur les électrodes indiquées sur l'illustration.



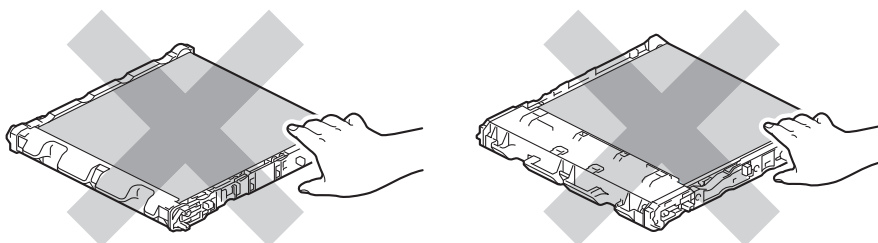
- 5 Tenez la poignée bleue de la courroie avec les deux mains, soulevez la courroie, puis extrayez-la.



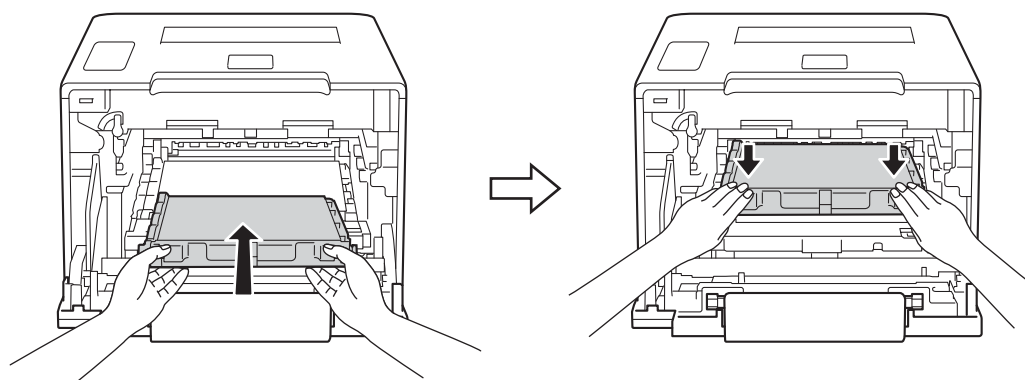
5

### IMPORTANT

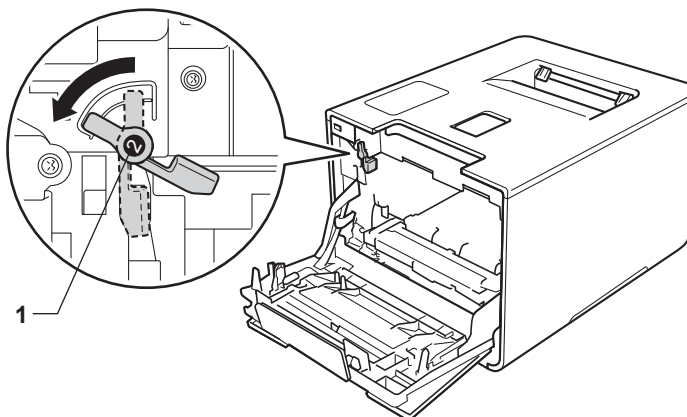
Pour éviter les problèmes de qualité d'impression, NE TOUCHEZ PAS aux parties indiquées en grisé sur les illustrations.



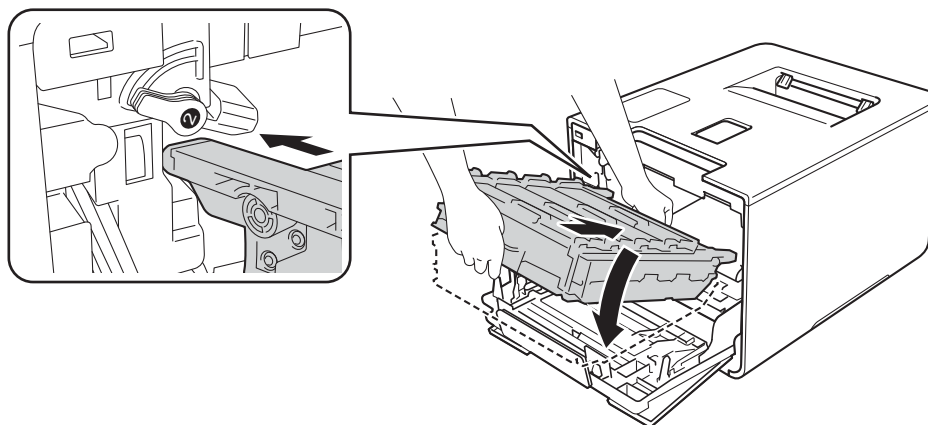
- 6 Déballez la nouvelle courroie, puis installez-la dans l'appareil. Veillez à ce que la courroie soit de niveau et se mette solidement en place.



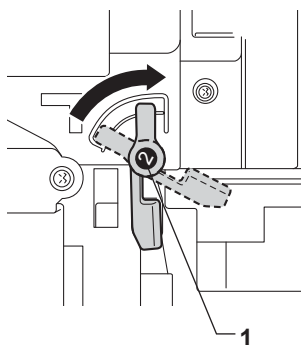
- 7 Assurez-vous que le levier bleu (1) est en position de déverrouillage, comme indiqué dans l'illustration.



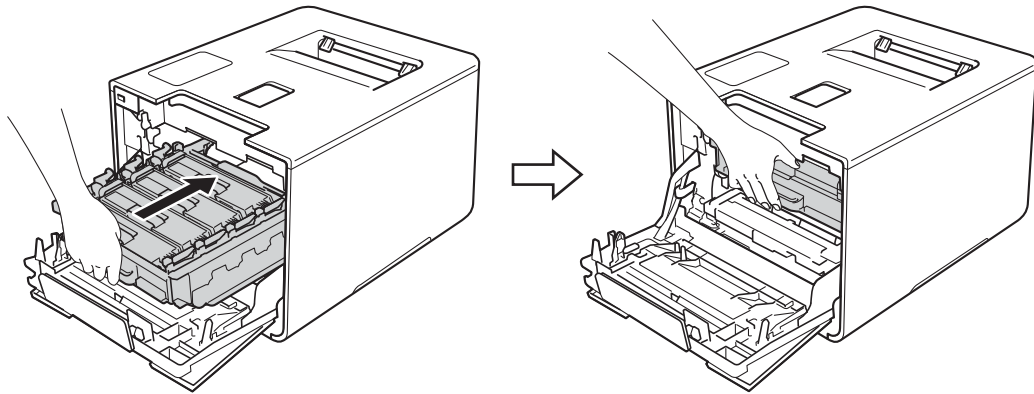
- 8 Faites glisser délicatement le tambour dans l'appareil jusqu'à ce qu'il se bloque au niveau du levier bleu de verrouillage.



- 9 Tournez dans le sens des aiguilles d'une montre le levier bleu (1) afin de le placer en position de verrouillage.



- 10 Poussez sur le tambour jusqu'à la butée.



- 11 Fermez le capot avant de l'appareil.
- 12 Lorsque vous remplacez la courroie, vous devez remettre à zéro le compteur de la courroie. Les instructions relatives à cette procédure sont incluses avec la nouvelle courroie.

## Remplacement du bac de récupération de toner usagé

Nom de modèle : WT-320CL

La durée de vie d'un bac de récupération du toner usagé est d'environ 50 000 pages.<sup>1 2</sup>

<sup>1</sup> Pages au format A4 ou Letter sur une seule face.

<sup>2</sup> La durée de vie du bac de récupération du toner usagé est approximative et peut varier selon le type d'utilisation.

### Fin collecteur

Si l'écran tactile affiche le message *Fin collecteur*, le bac de récupération du toner usagé arrive en fin de vie. Achetez un bac de récupération de toner usagé neuf et gardez-le à portée de main en prévision du message *Rempl collect TU*. Pour remplacer le bac de récupération du toner usagé, voir *Remplacement du bac de récupération de toner usagé* >> page 149.

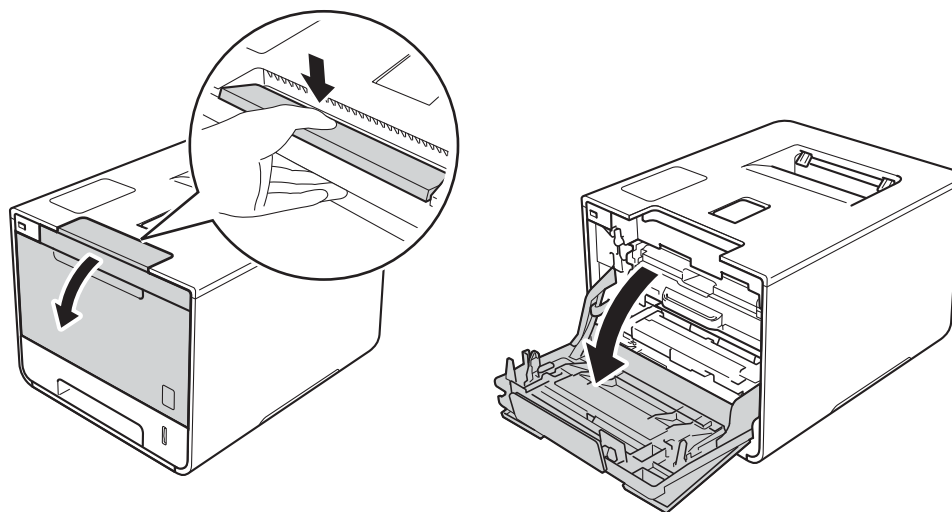
5

### Rempl collect TU

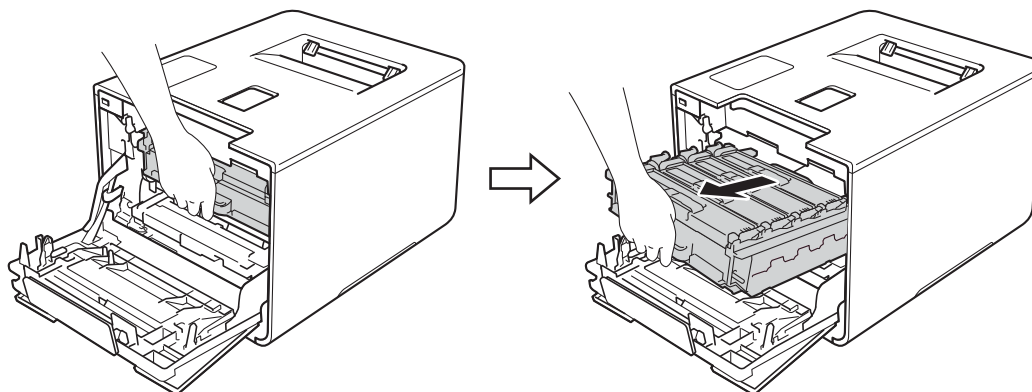
Lorsque le message *Rempl collect TU* s'affiche sur l'écran tactile, vous devez remplacer le bac de récupération du toner usagé.

### Remplacement du bac de récupération de toner usagé

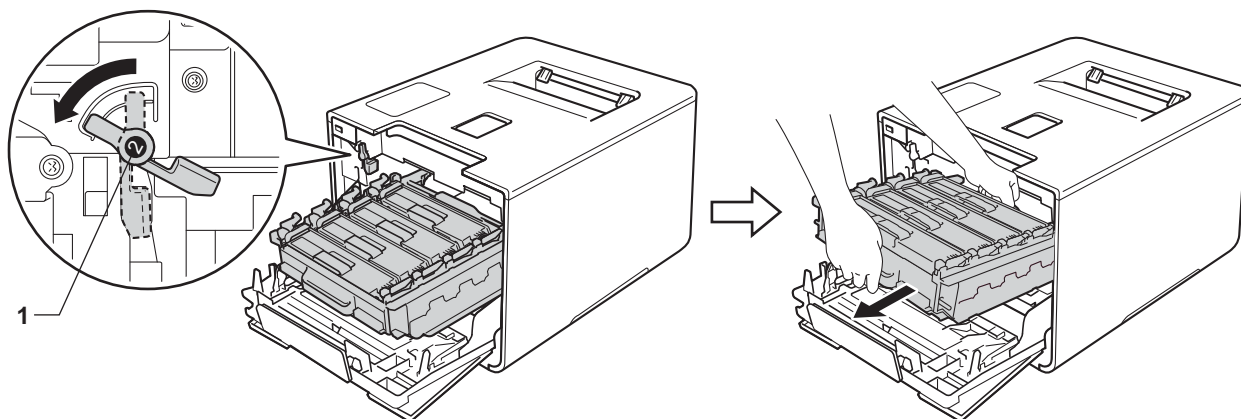
- 1 Vérifiez que l'appareil est sous tension.
- 2 Appuyez sur le bouton de libération du capot avant, puis ouvrez le capot avant en tirant dessus.



- 3 Maintenez la poignée bleue du tambour. Tirez sur le tambour jusqu'à la butée.

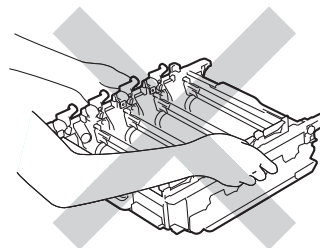
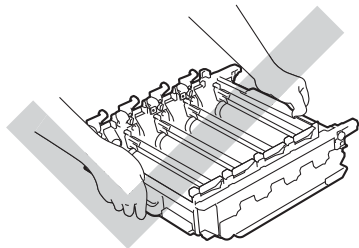


- 4 Tournez dans le sens inverse des aiguilles d'une montre le levier bleu (1) situé à gauche de l'appareil, afin de le placer en position de déverrouillage. Tout en maintenant les poignées bleues du tambour, soulevez l'avant du tambour, puis retirez-le de l'appareil.

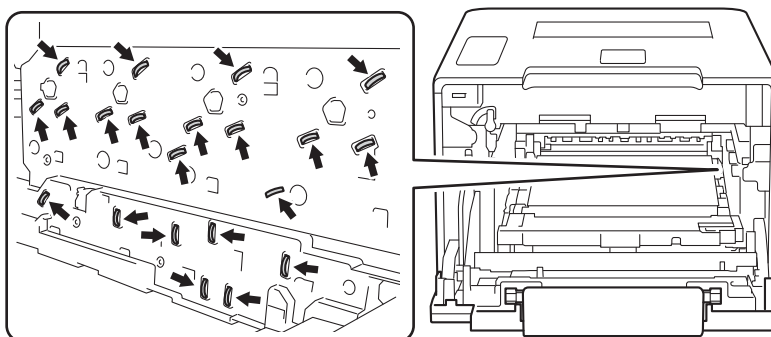


## IMPORTANT

- Lorsque vous transportez le tambour, maintenez-le par ses poignées bleues. NE le maintenez PAS par les côtés.

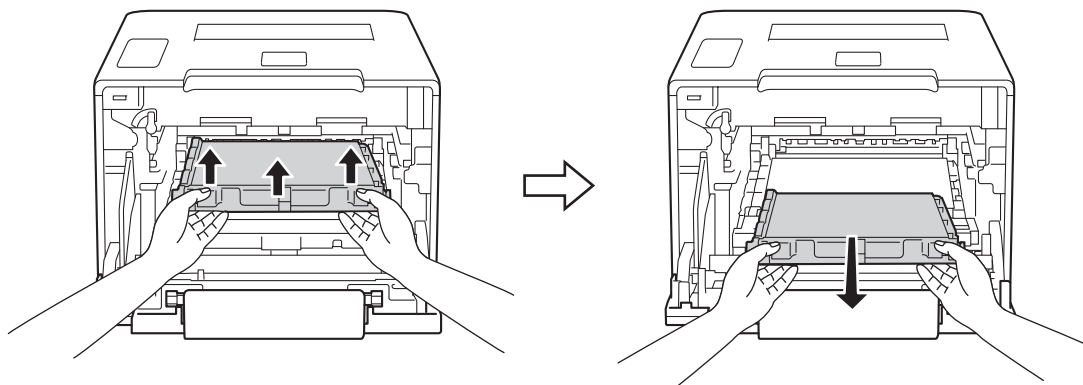


- Nous vous conseillons de déposer le tambour sur une surface propre, plane, régulière et stable recouverte d'une feuille de papier jetable ou d'un chiffon, au cas où vous renverseriez du toner par mégarde.
- Pour éviter tout dommage à l'appareil résultant de l'électricité statique, NE METTEZ PAS les doigts sur les électrodes indiquées sur l'illustration.





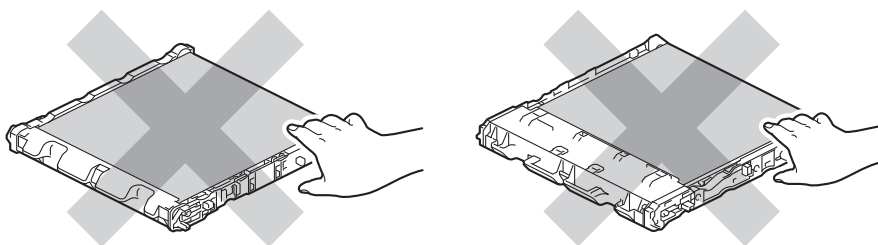
- 5 Tenez la poignée bleue de la courroie avec les deux mains, soulevez la courroie, puis extrayez-la.



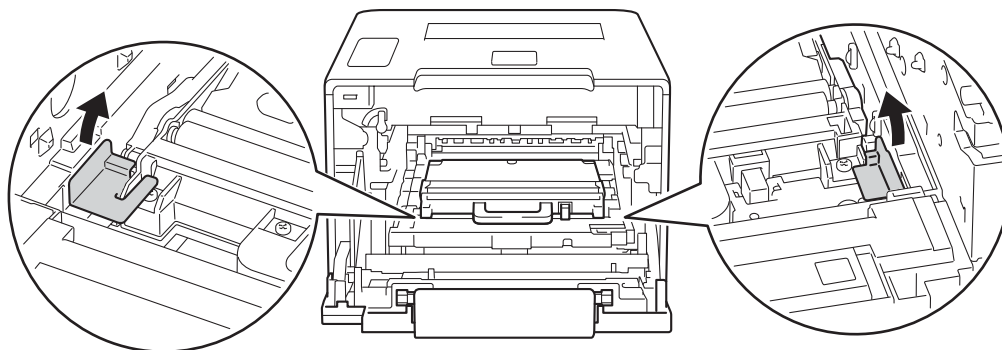
5

### IMPORTANT

Pour éviter les problèmes de qualité d'impression, NE TOUCHEZ PAS aux parties indiquées en grisé sur les illustrations.



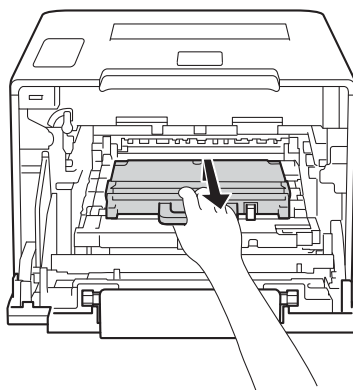
- 6 Retirez puis mettez au rebut les deux pièces d'emballage orange.



### REMARQUE

Cette étape n'est requise que si vous remplacez le bac de récupération de toner usagé pour la première fois et non par la suite. Les emballages orange sont installés en usine pour protéger l'appareil pendant le transport.

- 7 Tenez la poignée bleue du bac de récupération de toner usagé et retirez le bac de récupération de l'appareil.



## IMPORTANT

Ne réutilisez PAS le bac de récupération de toner usagé.

## ⚠ AVERTISSEMENT



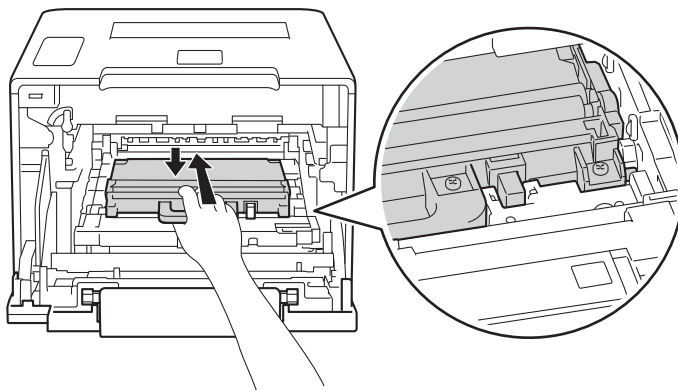
- Ne jetez PAS au feu le bac de récupération de toner usagé. Ces éléments pourraient exploser et provoquer des blessures.
- N'UTILISEZ PAS des produits inflammables, des aérosols ou des liquides/solvants organiques ou de l'ammoniac pour nettoyer l'intérieur ou l'extérieur de l'appareil. Vous risqueriez de provoquer un incendie ou des chocs électriques. Utilisez plutôt un chiffon sec, doux et non pelucheux.  
(>> Guide de sécurité du produit.)



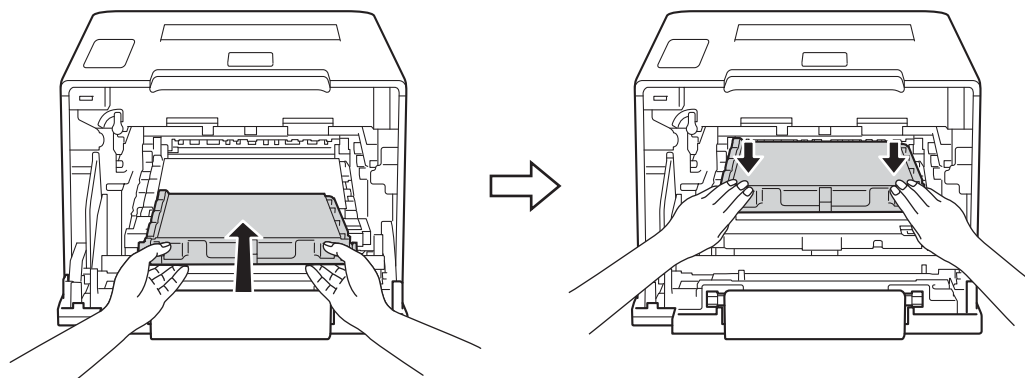
## REMARQUE

- Prenez soin de bien emballer le bac de récupération de toner usagé dans un sac approprié pour éviter que la poudre de toner s'échappe du bac.
- Jetez le bac de récupération de toner usagé conformément à la réglementation locale en vigueur et ne le jetez pas aux ordures ménagères. Si vous avez des questions, consultez l'organisme chargé d'éliminer les déchets.

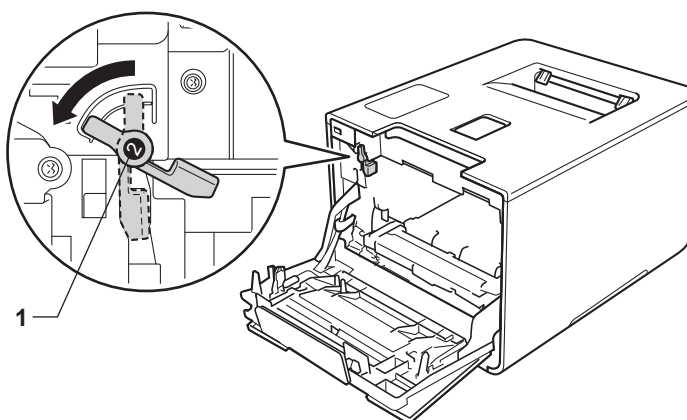
- 8 Déballez le nouveau bac de récupération du toner usagé, puis installez-le dans l'appareil au moyen de la poignée bleue. Veillez à ce que le bac de récupération du toner usagé soit de niveau et se mette solidement en place.



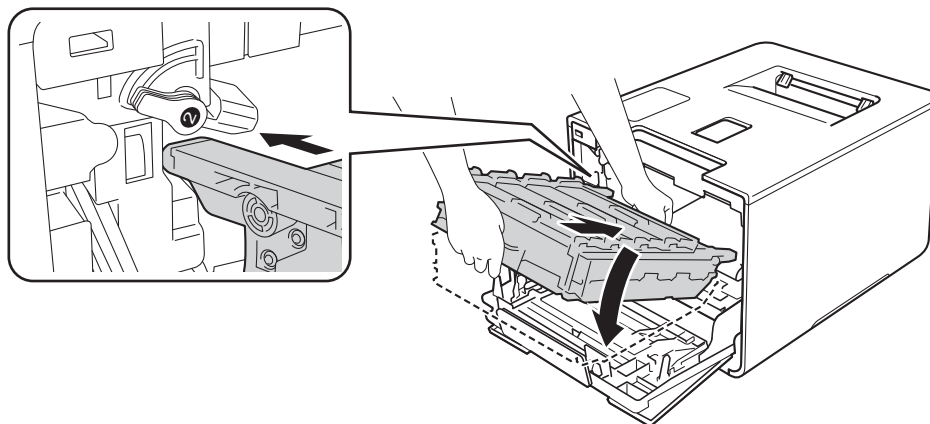
- 9 Réinstallez la courroie dans l'appareil. Veillez à ce que la courroie soit de niveau et se mette solidement en place.



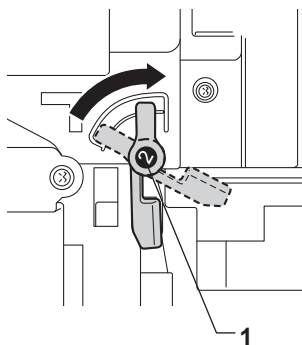
- 10 Assurez-vous que le levier bleu (1) est en position de déverrouillage, comme indiqué dans l'illustration.



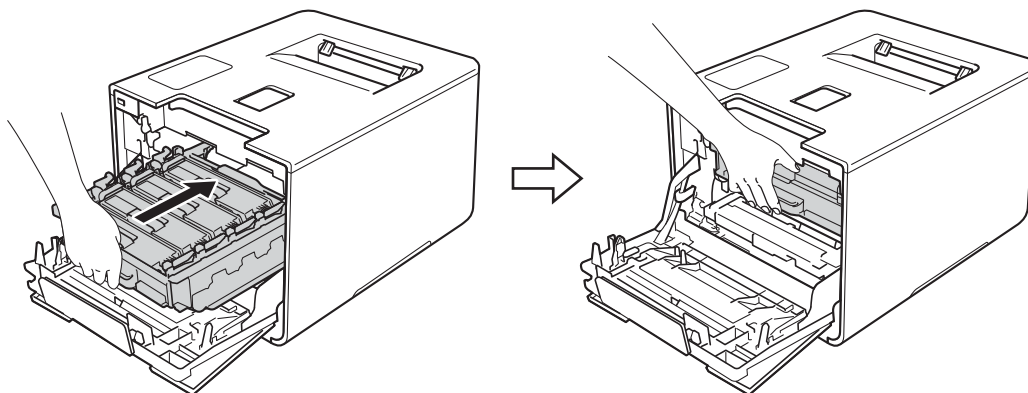
- 11 Faites glisser délicatement le tambour dans l'appareil jusqu'à ce qu'il se bloque au niveau du levier bleu de verrouillage.



- 12 Tournez dans le sens des aiguilles d'une montre le levier bleu (1) afin de le placer en position de verrouillage.



- 13 Poussez sur le tambour jusqu'à la butée.



- 14 Fermez le capot avant de l'appareil.

## Nettoyage et contrôle de l'appareil

Nettoyez régulièrement l'extérieur et l'intérieur de l'appareil à l'aide d'un chiffon sec, doux et non pelucheux. Quand vous remplacez la cartouche de toner ou le tambour, veillez à bien nettoyer l'intérieur de l'appareil. De même, si les tirages sont maculés de toner, nettoyez l'intérieur de l'appareil avec un chiffon sec, doux et non pelucheux.

### AVERTISSEMENT



- NE METTEZ PAS une cartouche de toner au feu. Ces éléments pourraient exploser et provoquer des blessures.
  - N'UTILISEZ PAS des produits inflammables, des aérosols ou des liquides/solvants organiques ou de l'ammoniac pour nettoyer l'intérieur ou l'extérieur de l'appareil. Vous risqueriez de provoquer un incendie ou des chocs électriques. Utilisez plutôt un chiffon sec, doux et non pelucheux.
- (>> Guide de sécurité du produit.)




### IMPORTANT

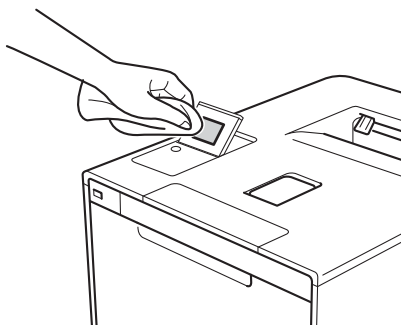
Utilisez des détergents neutres. L'emploi de liquides volatils de type diluant ou alcool à brûler peut abîmer le revêtement de l'appareil.


## Nettoyage de l'extérieur de l'appareil

---


### Nettoyez l'écran tactile comme suit :

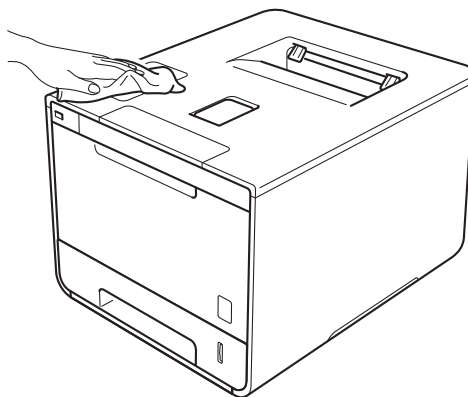
- 1 Maintenez la touche  enfoncée pour mettre l'appareil hors tension.
- 2 Nettoyez l'écran tactile à l'aide d'un chiffon doux, sec et non pelucheux.



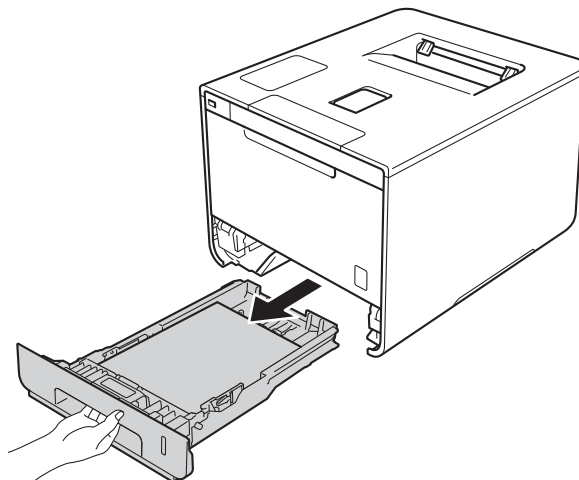
- 3 Appuyez sur  pour mettre l'appareil sous tension.

### Nettoyez l'extérieur de l'appareil comme suit :

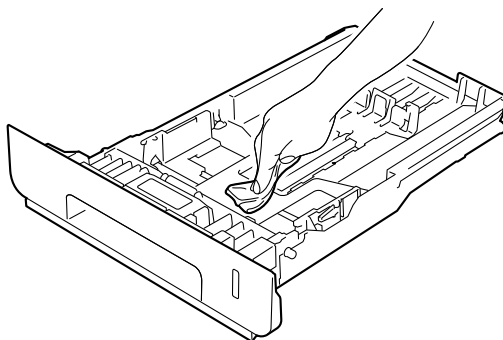
- 1 Enfoncez la touche  pour mettre l'appareil hors tension.
- 2 Essuyez l'extérieur de l'appareil avec un chiffon sec, doux et non pelucheux pour enlever la poussière.



- 3 Tirez complètement le bac à papier pour le sortir de l'appareil.




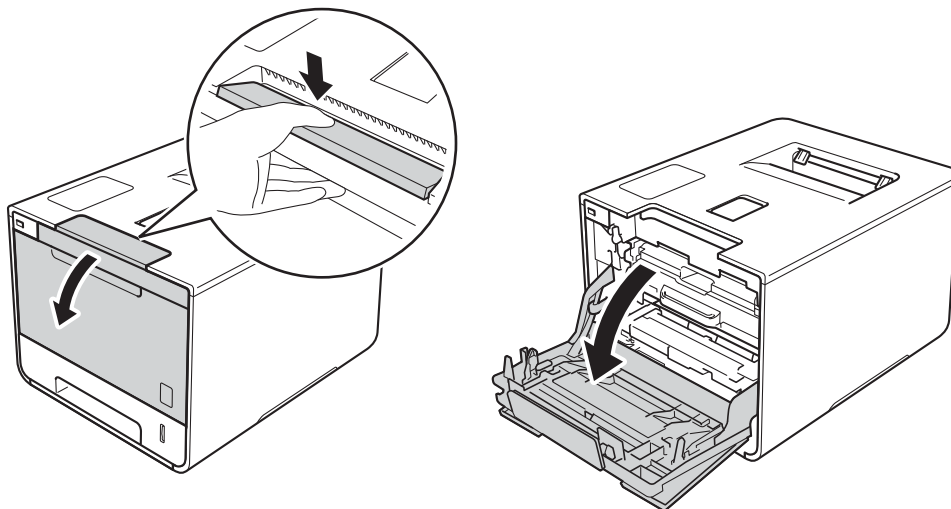
- 4 Si le bac contient du papier, retirez-le.
- 5 Enlevez tout ce qui est coincé dans le bac à papier.
- 6 Essuyez l'intérieur et l'extérieur du bac à papier avec un chiffon sec, doux et non pelucheux pour enlever la poussière.



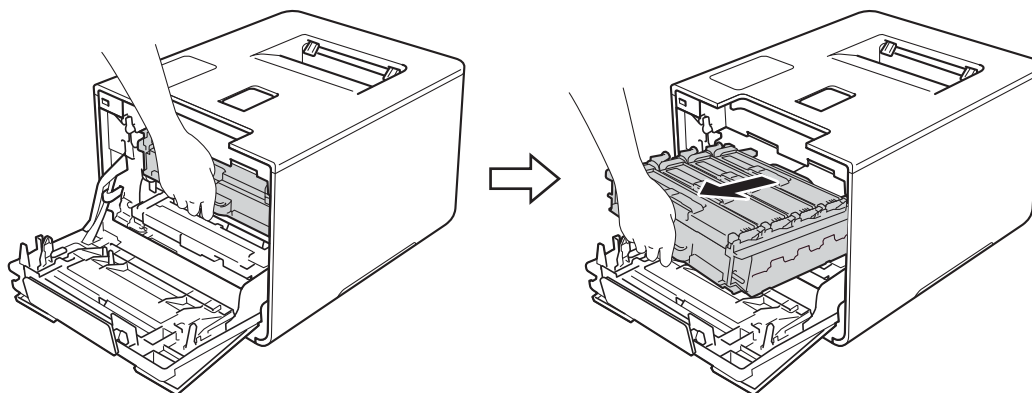
- 7 Rechargez le papier et remettez le bac à papier convenablement dans l'appareil.
- 8 Mettez l'appareil sous tension.

## Nettoyage de l'intérieur de l'appareil

- 1 Enfoncez la touche  pour mettre l'appareil hors tension.
- 2 Appuyez sur le bouton de libération du capot avant, puis ouvrez le capot avant en tirant dessus.

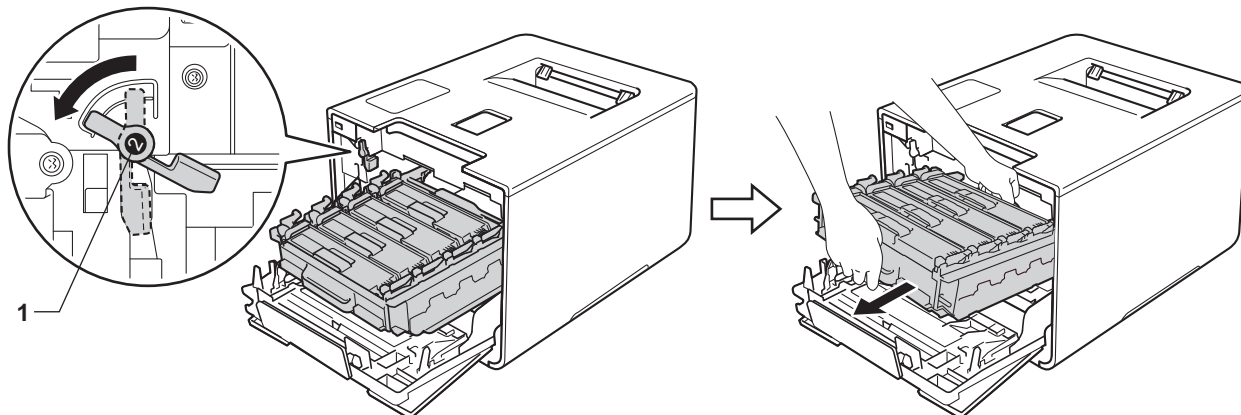


- 3 Maintenez la poignée bleue du tambour. Tirez sur le tambour jusqu'à la butée.





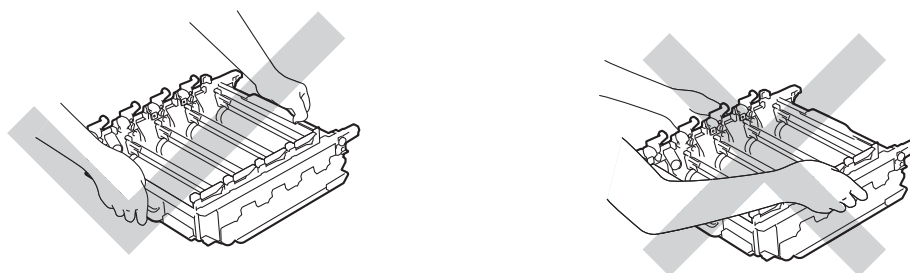
- 4 Tournez dans le sens inverse des aiguilles d'une montre le levier bleu (1) situé à gauche de l'appareil, afin de le placer en position de déverrouillage. Tout en maintenant les poignées bleues du tambour, soulevez l'avant du tambour, puis retirez-le de l'appareil.



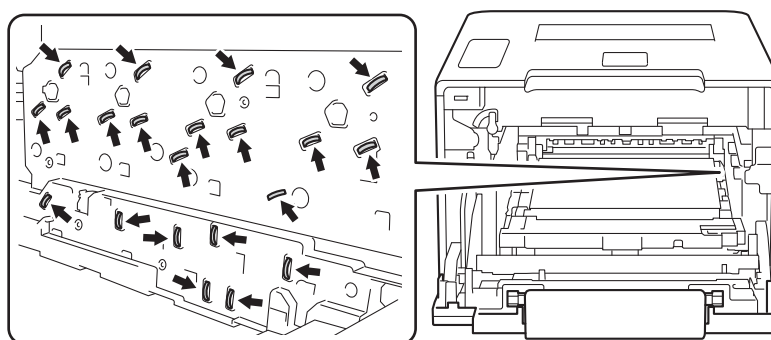
5

### IMPORTANT

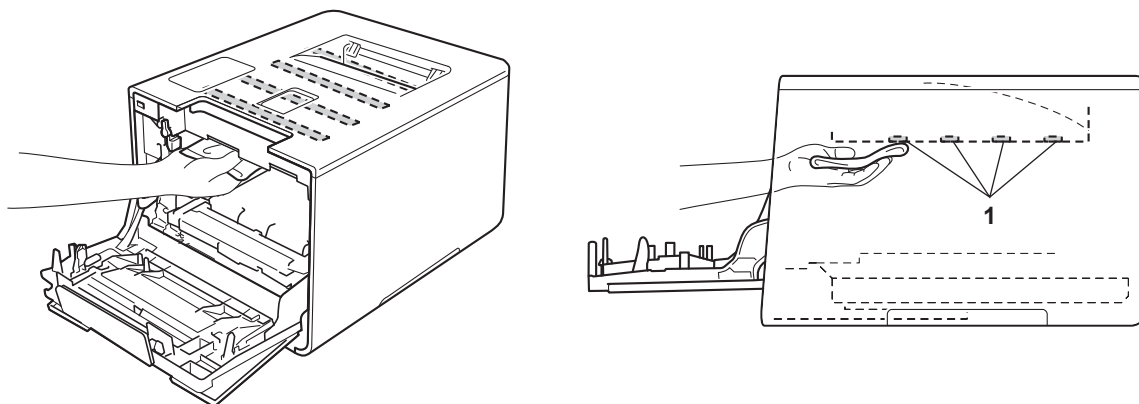
- Lorsque vous transportez le tambour, maintenez-le par ses poignées bleues. NE le maintenez PAS par les côtés.



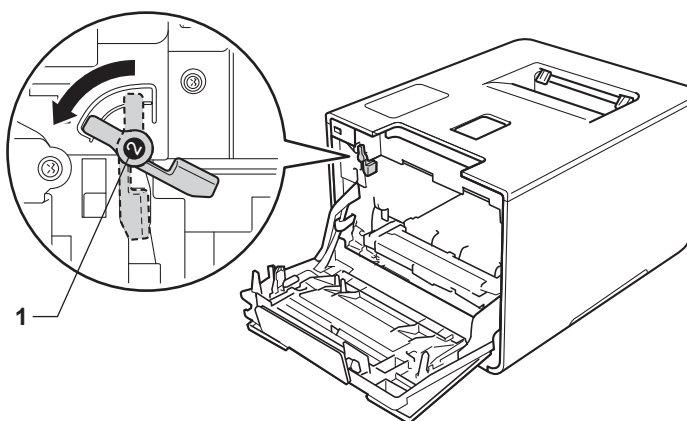
- Nous vous conseillons de déposer le tambour sur une surface propre, plane, régulière et stable recouverte d'une feuille de papier jetable ou d'un chiffon, au cas où vous renverseriez du toner par mégarde.
- Pour éviter tout dommage à l'appareil résultant de l'électricité statique, NE METTEZ PAS les doigts sur les électrodes indiquées sur l'illustration.



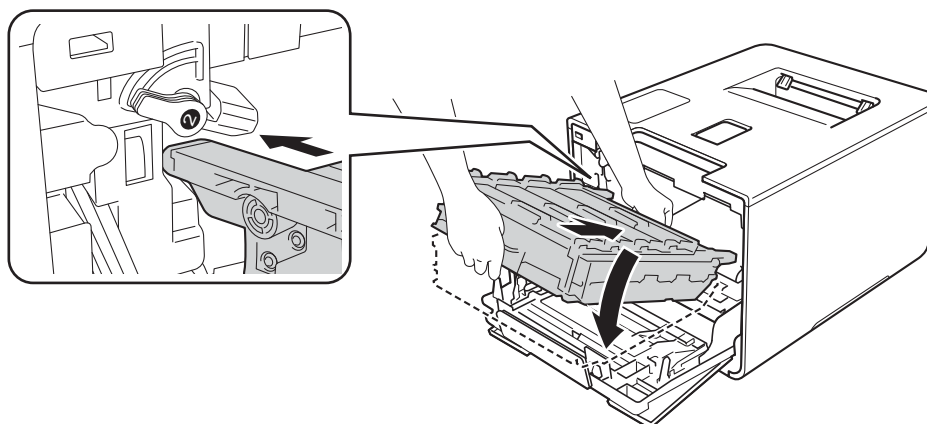
- 5 Essuyez les quatre fenêtres de numérisation (1) avec un chiffon sec, doux et non pelucheux.



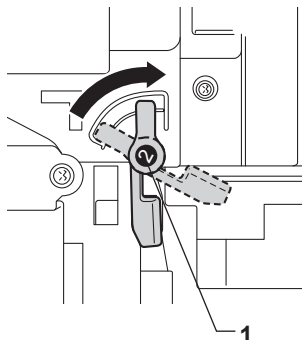
- 6 Assurez-vous que le levier bleu (1) est en position de déverrouillage, comme indiqué dans l'illustration.



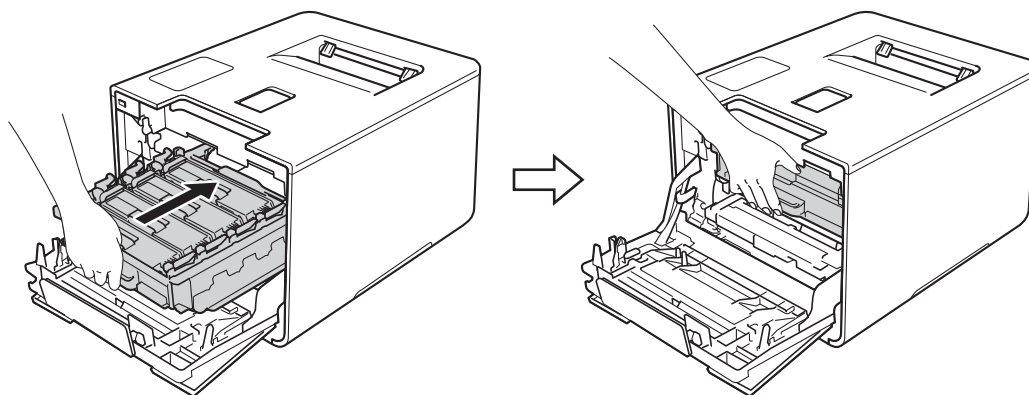
- 7 Faites glisser délicatement le tambour dans l'appareil jusqu'à ce qu'il se bloque au niveau du levier bleu de verrouillage.



- 8 Tournez dans le sens des aiguilles d'une montre le levier bleu (1) afin de le placer en position de verrouillage.



- 9 Poussez sur le tambour jusqu'à la butée.

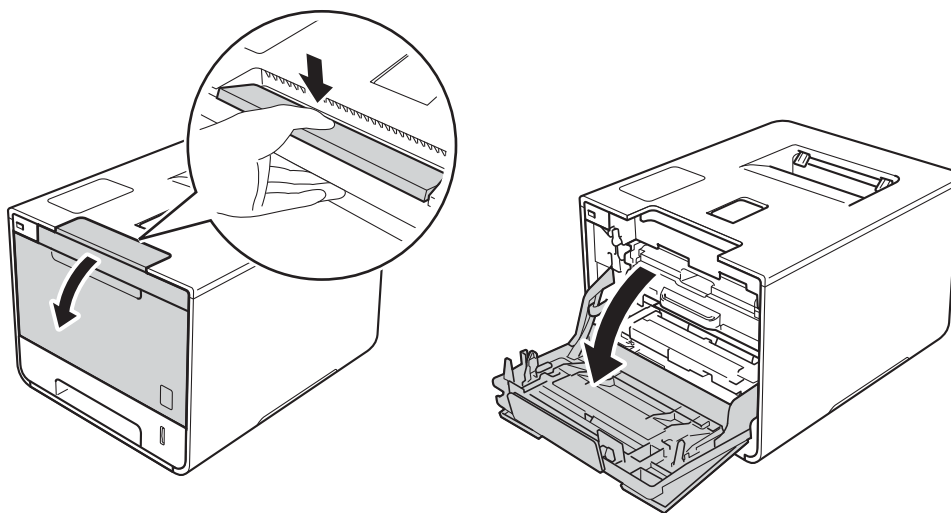


- 10 Fermez le capot avant de l'appareil.
- 11 Mettez l'appareil sous tension.

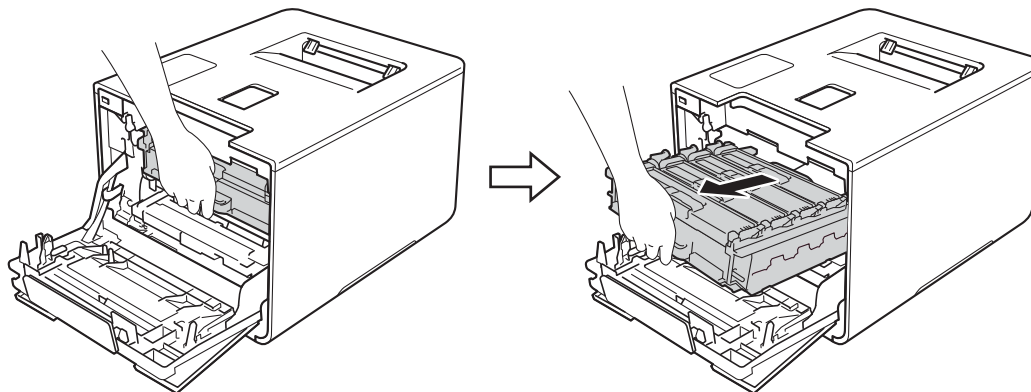
## Nettoyage des fils corona

Si vous avez des problèmes de qualité d'impression, veuillez nettoyer les fils corona en procédant comme suit :

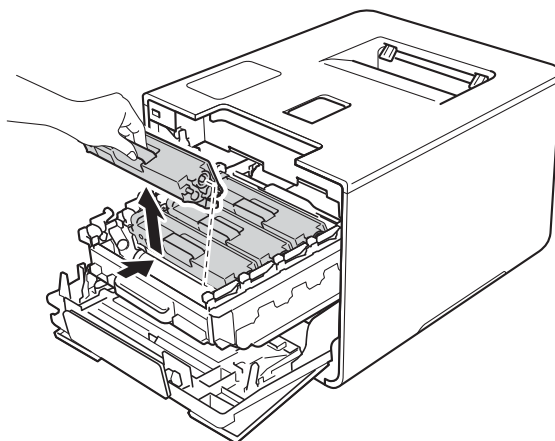
- 1 Vérifiez que l'appareil est sous tension.
- 2 Appuyez sur le bouton de libération du capot avant, puis ouvrez le capot avant en tirant dessus.



- 3 Maintenez la poignée bleue du tambour. Tirez sur le tambour jusqu'à la butée.



- 4 Maintenez la poignée de la cartouche de toner, puis poussez-la délicatement afin de la déverrouiller. Ensuite, extrayez-la du tambour. Répétez cette opération pour toutes les cartouches de toner.



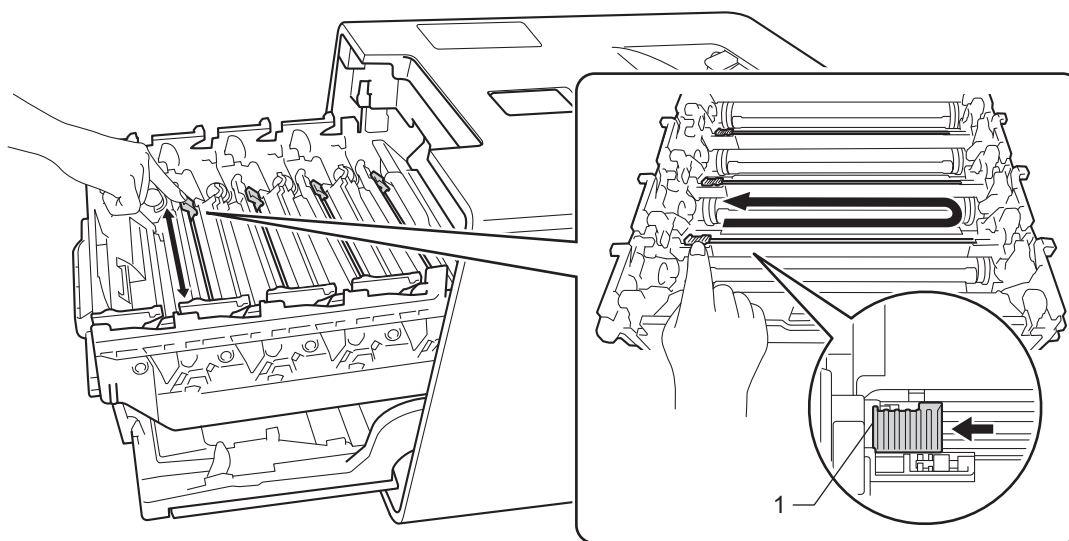
### IMPORTANT

- Nous vous conseillons de déposer les cartouches de toner sur une feuille de papier jetable ou sur un chiffon, au cas où vous renverseriez du toner par mégarde.
- Manipulez les cartouches de toner avec précaution. Si vous renversez du toner sur vos mains ou sur vos vêtements, essuyez-les ou rincez-les immédiatement à l'eau froide.

- 5 Nettoyez le fil corona à l'intérieur du tambour en faisant délicatement coulisser la languette bleue de gauche à droite et dans le sens opposé à plusieurs reprises.

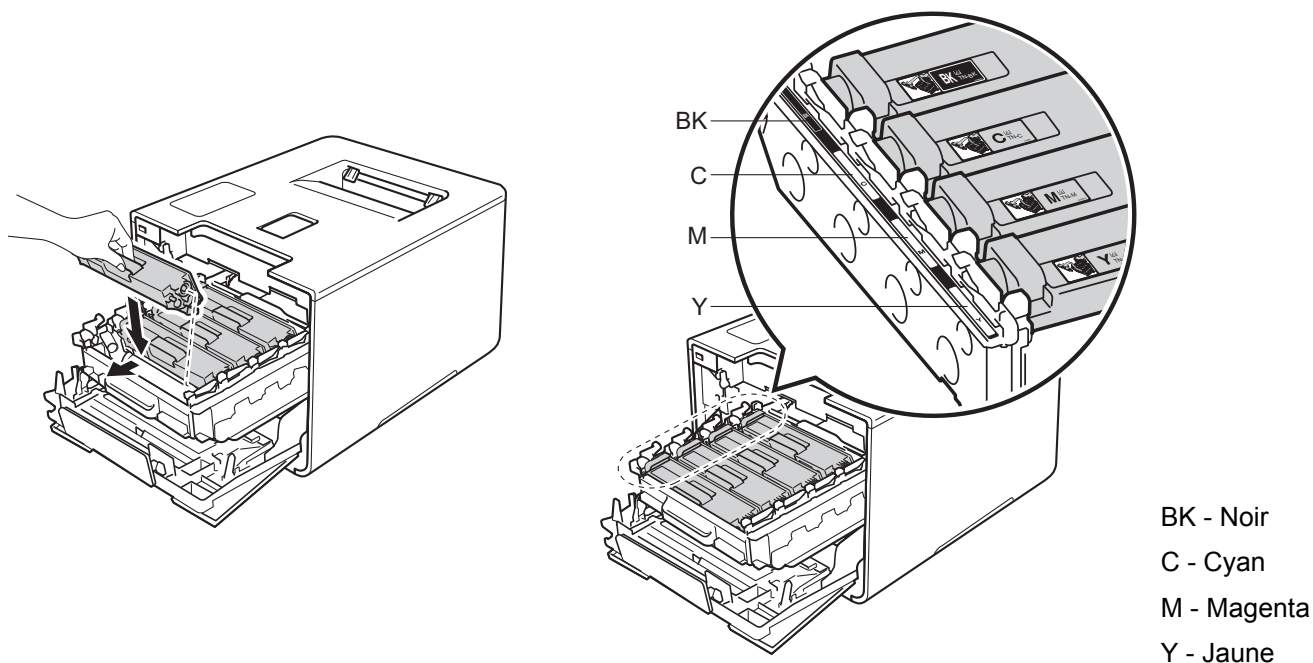
### IMPORTANT

Veillez à replacer la languette dans sa position d'origine (1). Sinon, les pages imprimées pourraient présenter une strie verticale.

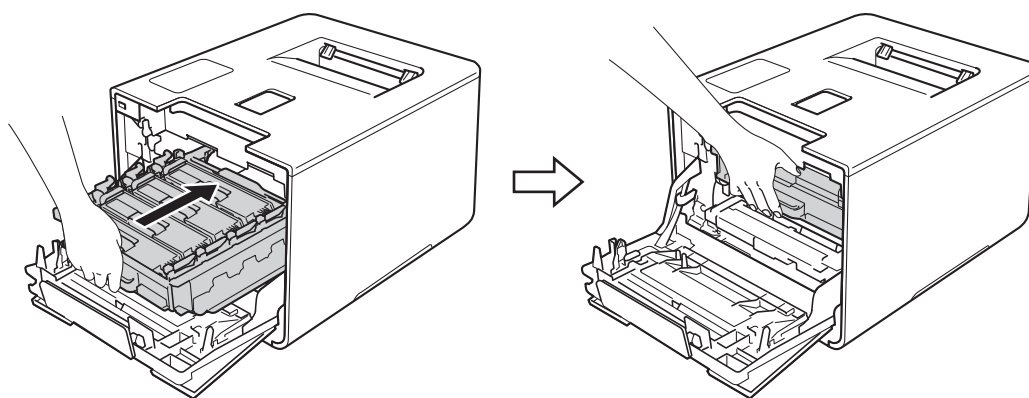


- 6 Répétez l'étape 5 pour nettoyer chacun des trois fils corona.

- 7 Maintenez la poignée de la cartouche de toner, faites glisser la cartouche de toner dans le tambour, puis tirez-la délicatement vers vous jusqu'à ce que vous entendiez le déclic de mise en place. Veillez à faire correspondre la couleur de la cartouche de toner avec l'étiquette de même couleur du tambour. Répétez cette opération pour toutes les cartouches de toner.





- 8 Poussez sur le tambour jusqu'à la butée.

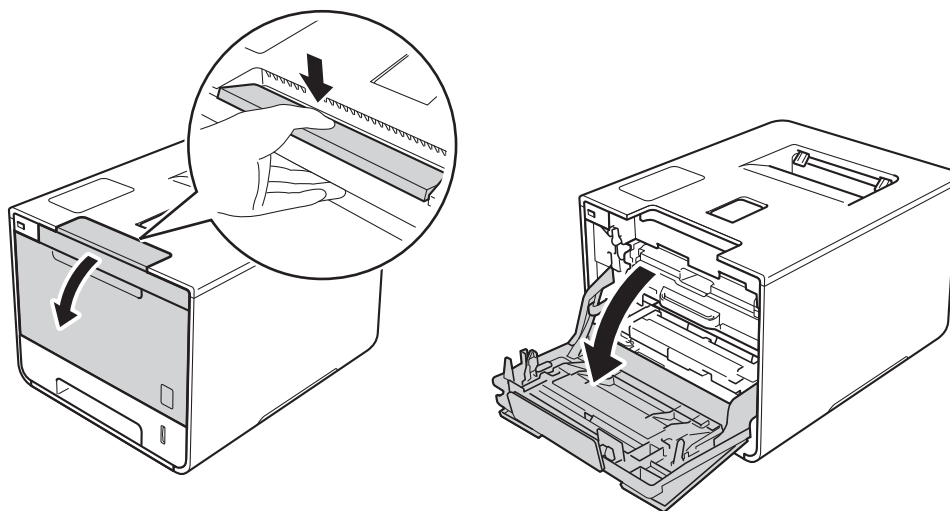


- 9 Fermez le capot avant de l'appareil.

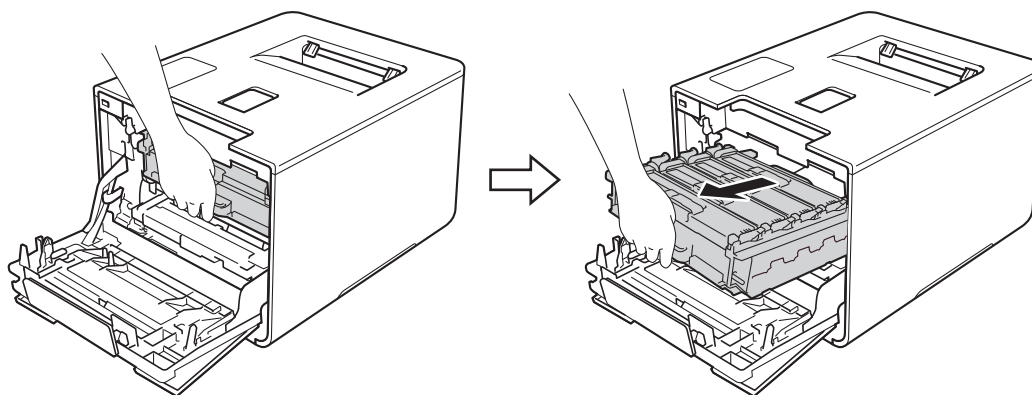
## Nettoyage du tambour

Si le document imprimé présente des points colorés, blancs ou noirs à intervalles de 94 mm, la surface du tambour présente peut-être des traces de corps étrangers, comme la colle d'une étiquette. Procédez comme indiqué ci-après pour résoudre le problème :

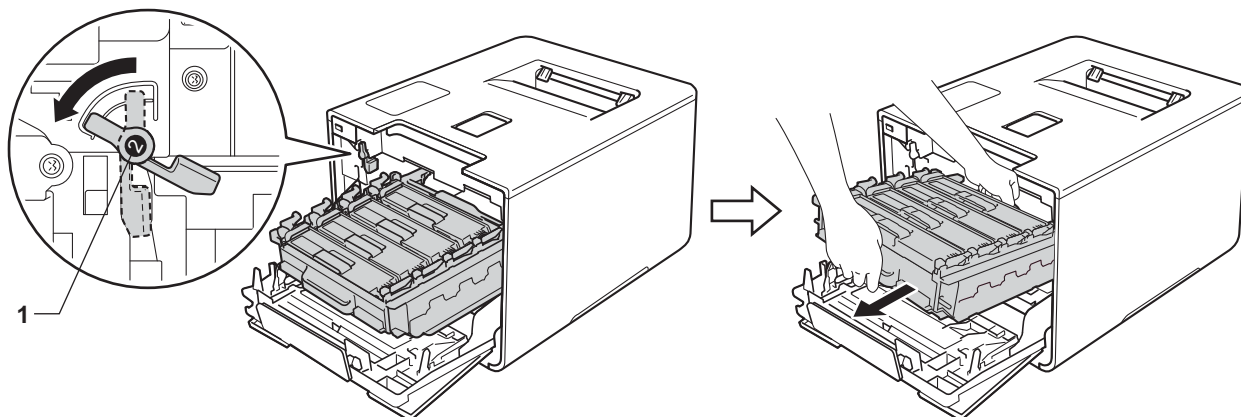
- 1 Vérifiez que l'appareil est en mode Prêt.
- 2 Appuyez sur  .
- 3 Appuyez sur Infos appareil > Imp. pts tamb..
- 4 Appuyez sur OK pour imprimer la page de vérification des taches du tambour.
- 5 Enfoncez la touche  pour mettre l'appareil hors tension.
- 6 Appuyez sur le bouton de libération du capot avant, puis ouvrez le capot avant en tirant dessus.



- 7 Maintenez la poignée bleue du tambour. Tirez sur le tambour jusqu'à la butée.

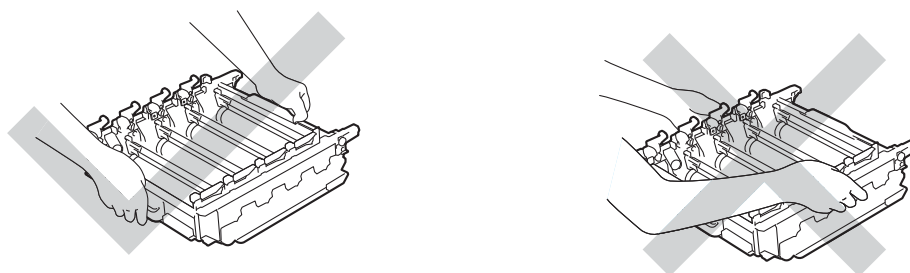


- 8 Tournez dans le sens inverse des aiguilles d'une montre le levier bleu (1) situé à gauche de l'appareil, afin de le placer en position de déverrouillage. Tout en maintenant les poignées bleues du tambour, soulevez l'avant du tambour, puis retirez-le de l'appareil.

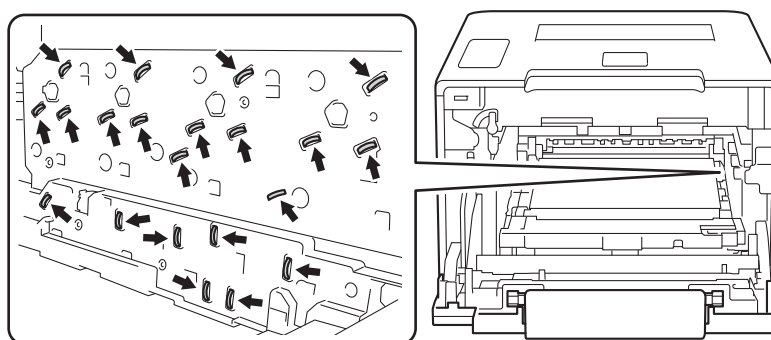


### IMPORTANT

- Lorsque vous transportez le tambour, maintenez-le par ses poignées bleues. NE le maintenez PAS par les côtés.

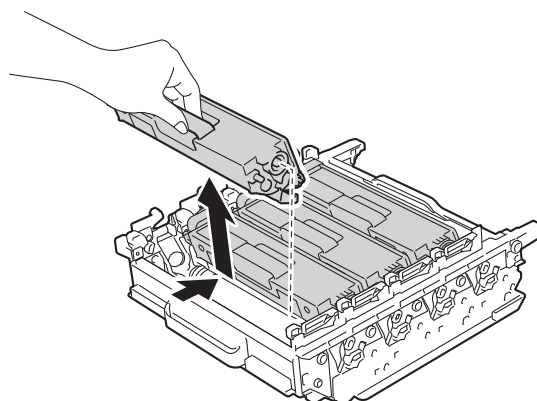


- Nous vous conseillons de déposer le tambour sur une surface propre, plane, régulière et stable recouverte d'une feuille de papier jetable ou d'un chiffon, au cas où vous renverseriez du toner par mégarde.
- Pour éviter tout dommage à l'appareil résultant de l'électricité statique, NE METTEZ PAS les doigts sur les électrodes indiquées sur l'illustration.





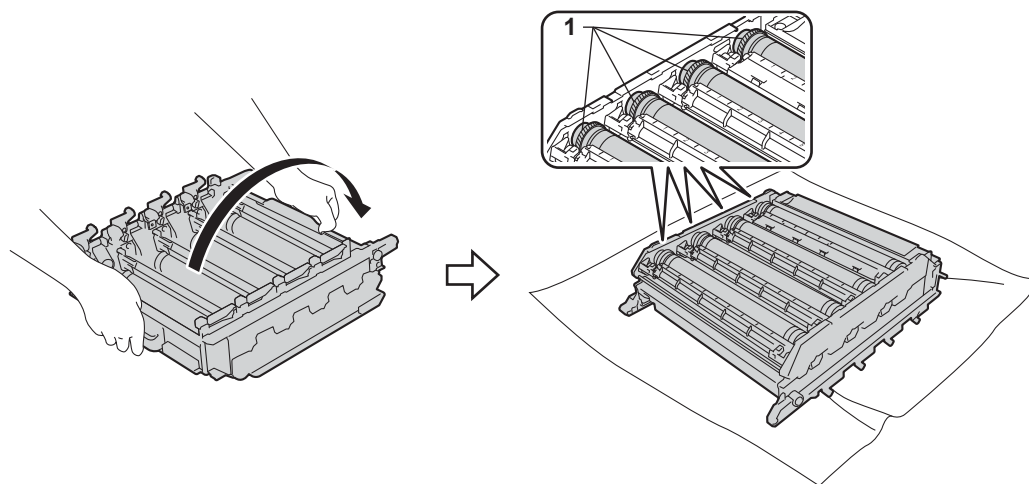
- 9 Maintenez la poignée de la cartouche de toner, puis poussez-la délicatement afin de la déverrouiller. Ensuite, extrayez-la du tambour. Répétez cette opération pour toutes les cartouches de toner.



## IMPORTANT

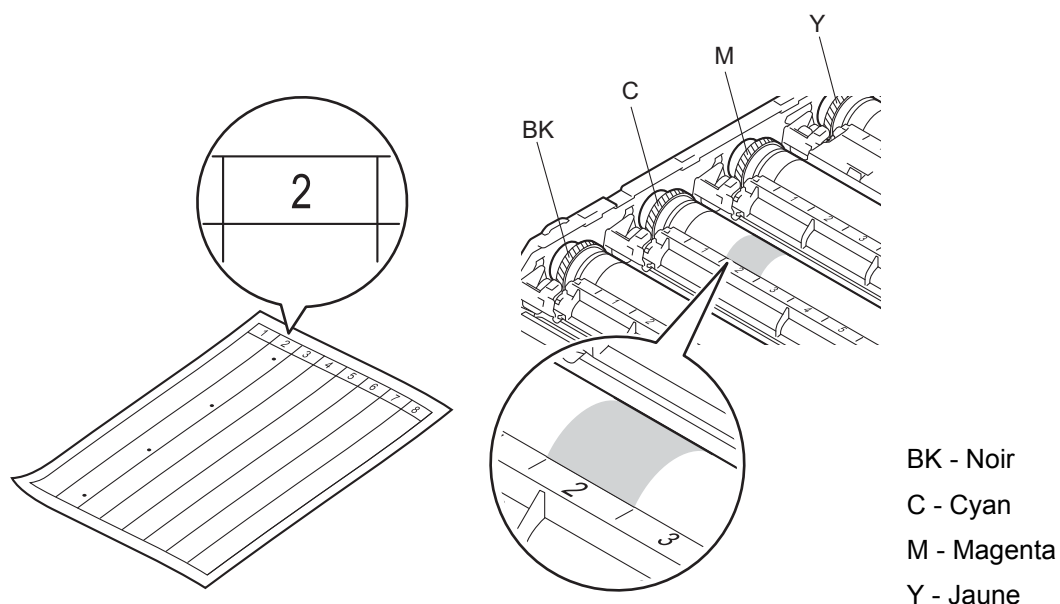
Manipulez les cartouches de toner avec précaution. Si vous renversez du toner sur vos mains ou sur vos vêtements, essuyez-les ou rincez-les immédiatement à l'eau froide.

- 10 Retournez le tambour en maintenant les poignées bleues. Assurez-vous que les molettes du tambour (1) se trouvent sur la gauche.

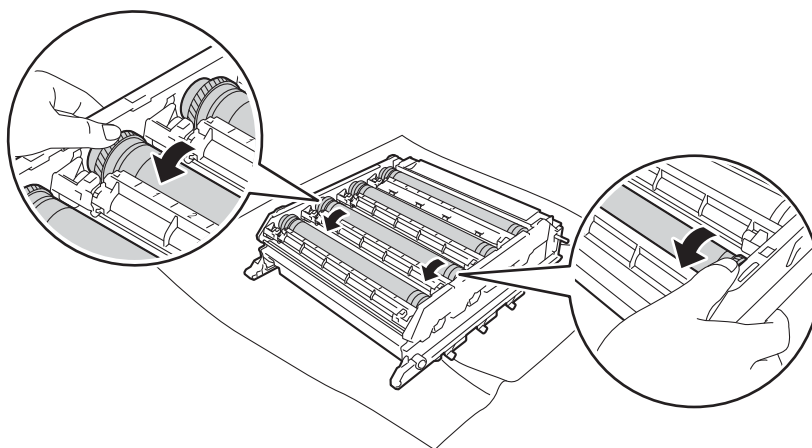


- 11 Relevez les informations suivantes sur la page de vérification des taches du tambour :
  - Problème de couleur du point : la couleur des points imprimés correspond à la couleur du tambour à nettoyer.
  - Emplacement des taches : la page contient huit colonnes numérotées. Le numéro de la colonne contenant la tache imprimée est utilisé pour trouver sa position sur le tambour.

- 12 Utilisez les repères numérotés en regard du rouleau de tambour afin de localiser la trace. Par exemple, un point cyan dans la colonne 2 de la page de vérification signifie qu'il existe une trace sur le tambour cyan, dans la partie « 2 ».



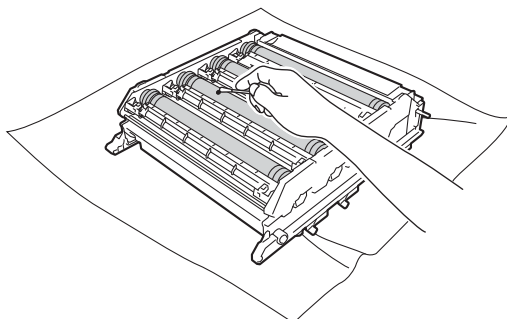
- 13 Une fois le tambour sélectionné, placez vos mains de part et d'autre du tambour, l'une sur la molette l'autre sur le côté, puis faites tourner doucement le tambour vers vous tout en inspectant la surface de la zone suspecte.



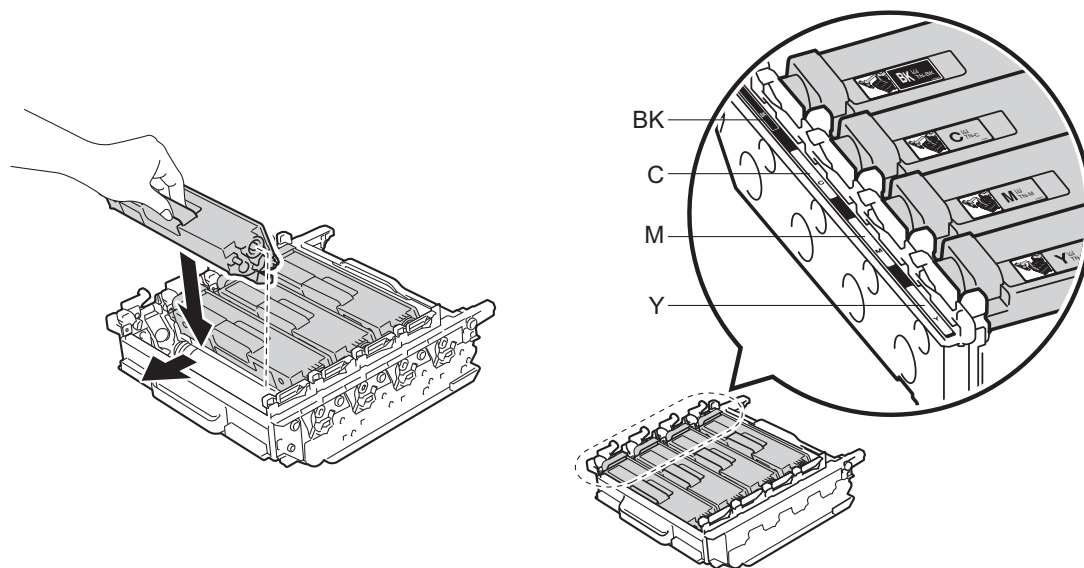
## IMPORTANT

- Pour éviter les problèmes de qualité d'impression, NE touchez PAS la surface de l'unité tambour à mains nues.
- Vous ne devez EN AUCUN CAS nettoyer la surface du tambour photosensible au moyen d'un objet pointu ou de liquide.

- 14 Une fois que vous avez localisé les traces sur le tambour qui correspondent à la feuille de vérification des taches du tambour, essuyez délicatement la surface de ce dernier à l'aide d'un coton-tige pour éliminer les traces sur la surface.

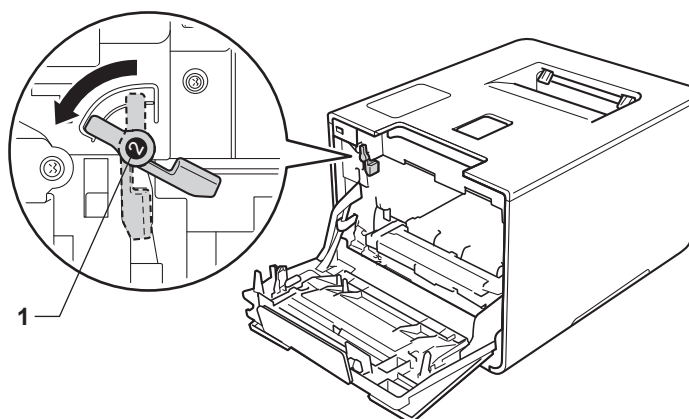


- 15 Maintenez la poignée de la cartouche de toner, puis faites-la glisser dans la section colorée correspondante du tambour jusqu'à ce que vous entendiez le déclic de mise en place.

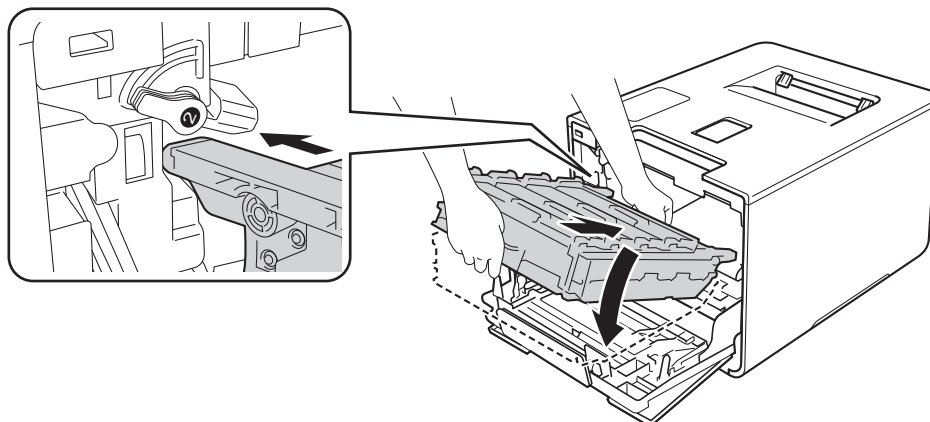


BK - Noir  
C - Cyan  
M - Magenta  
Y - Jaune

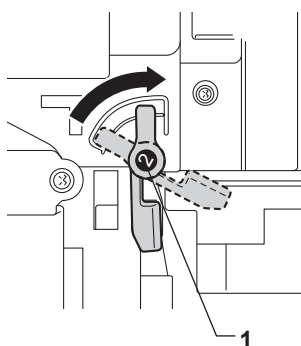
- 16 Assurez-vous que le levier bleu (1) est en position de déverrouillage, comme indiqué dans l'illustration.



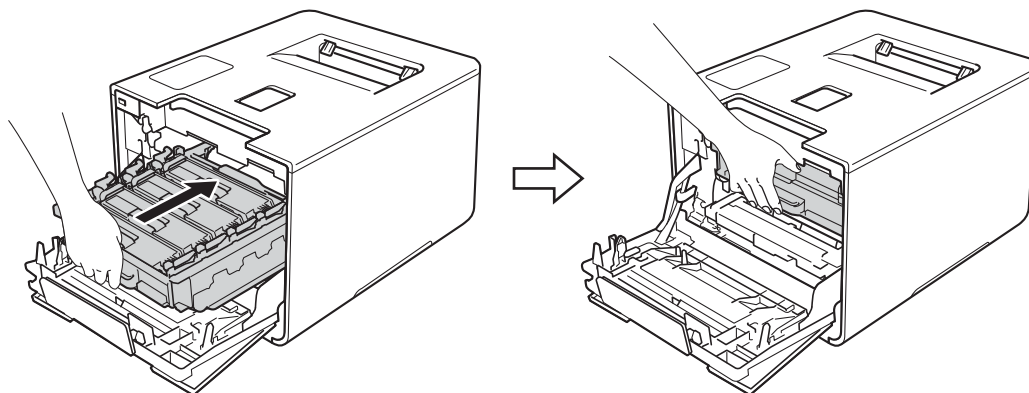
- 17 Faites glisser délicatement le tambour dans l'appareil jusqu'à ce qu'il se bloque au niveau du levier bleu de verrouillage.



- 18 Tournez dans le sens des aiguilles d'une montre le levier bleu (1) afin de le placer en position de verrouillage.



- 19 Poussez sur le tambour jusqu'à la butée.




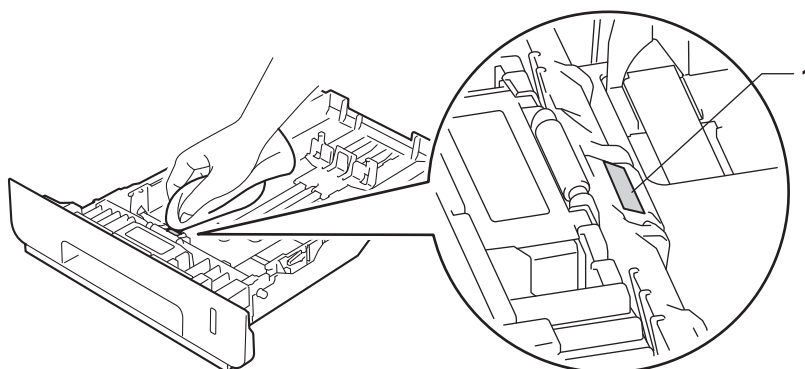
- 20 Fermez le capot avant de l'appareil.

- 21 Mettez l'appareil sous tension.

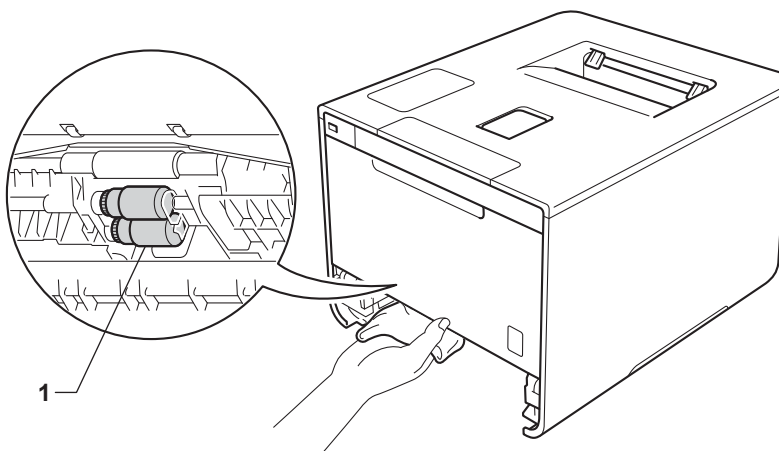
## Nettoyage du rouleau d'entraînement du papier

Le nettoyage régulier du rouleau d'entraînement du papier permet d'éviter les bourrages en veillant à ce que le papier soit correctement entraîné.

- 1 Enfoncez la touche  pour mettre l'appareil hors tension.
- 2 Tirez complètement le bac à papier pour le sortir de l'appareil.
- 3 Si le bac contient du papier, retirez-le.
- 4 Enlevez tout ce qui est coincé dans le bac à papier.
- 5 Essorez fermement un chiffon doux non pelucheux trempé dans de l'eau tiède, puis essuyez le patin séparateur (1) du bac à papier pour le dépoussiérer.



- 6 Essuyez les deux rouleaux d'entraînement (1) dans l'appareil pour les dépoussiérer.



- 7 Rechargez le papier, puis remettez le bac à papier convenablement dans l'appareil.
- 8 Mettez l'appareil sous tension.

## Remplacement des pièces d'entretien périodique

Les pièces d'entretien périodique doivent être remplacées régulièrement afin de maintenir la qualité d'impression. Les pièces répertoriées ci-après doivent être remplacées après l'impression d'environ 50 000 pages <sup>1</sup> pour le kit d'alimentation papier U et 100 000 pages <sup>1</sup> pour le kit d'alimentation papier 1, le kit d'alimentation papier 2, l'unité de fusion et l'unité laser.

Veillez contacter votre revendeur Brother local ou le service clientèle de Brother lorsque les messages suivants s'affichent sur l'écran tactile :

Message de l'écran tactile	Description
Remplacer le four <sup>2</sup>	Remplacez l'unité de fusion.
Remplacer laser <sup>2</sup>	Remplacez l'unité laser.
Remplacer le kit1 PF <sup>2</sup>	Remplacez le kit d'alimentation du papier du bac à papier.
Remplacer le kit2 PF <sup>2 3</sup>	Remplacez le kit d'alimentation du papier du bac inférieur (en option).
Remplacez le kit MU PF <sup>2</sup>	Remplacez le kit d'alimentation du papier du bac universel.

<sup>1</sup> Pages au format A4 ou Letter sur une seule face.

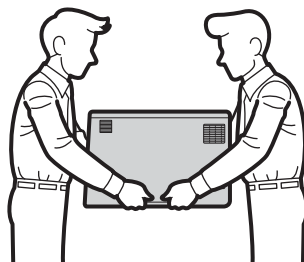
<sup>2</sup> La durée de vie des pièces est approximative et peut varier selon le type d'utilisation.

<sup>3</sup> Si le bac inférieur en option (équipement standard) est installé.

## Emballage et transport de l'appareil

### ⚠ AVERTISSEMENT


- L'appareil est lourd et pèse plus de 28,3 kg. Pour éviter toute blessure, il faut au moins deux personnes pour soulever l'appareil. Comme indiqué dans l'illustration, une personne doit tenir l'avant de l'appareil pendant que l'autre personne tient l'arrière. Veillez à ne pas vous coincer les doigts quand vous l'installez.



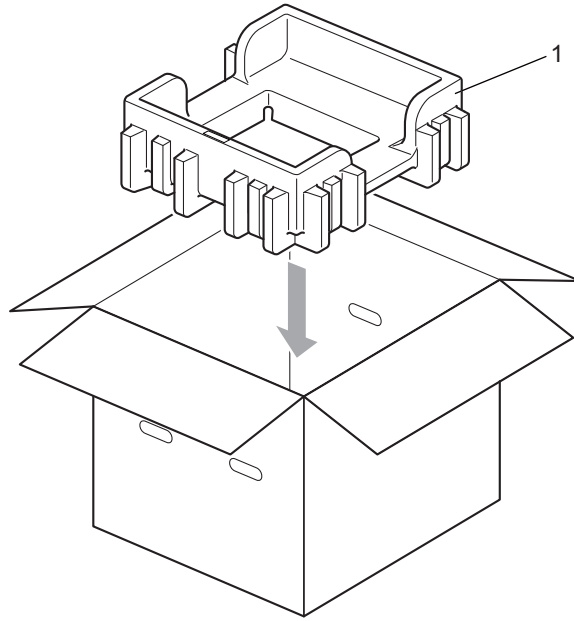
- Si vous utilisez un bac inférieur, NE TRANSPORTEZ PAS l'appareil muni du bac inférieur parce que vous risqueriez de vous blesser ou d'endommager l'appareil, ce dernier n'étant pas fixé au bac inférieur.

Si vous devez transporter l'appareil pour quelque motif que ce soit, veuillez le remballer avec soin dans son conditionnement d'origine pour éviter de l'endommager lors du transport. L'appareil doit être correctement assuré auprès du transporteur.

Placez le bac inférieur et l'appareil dans leur emballage d'origine, puis emballez le tout dans le grand carton d'origine.

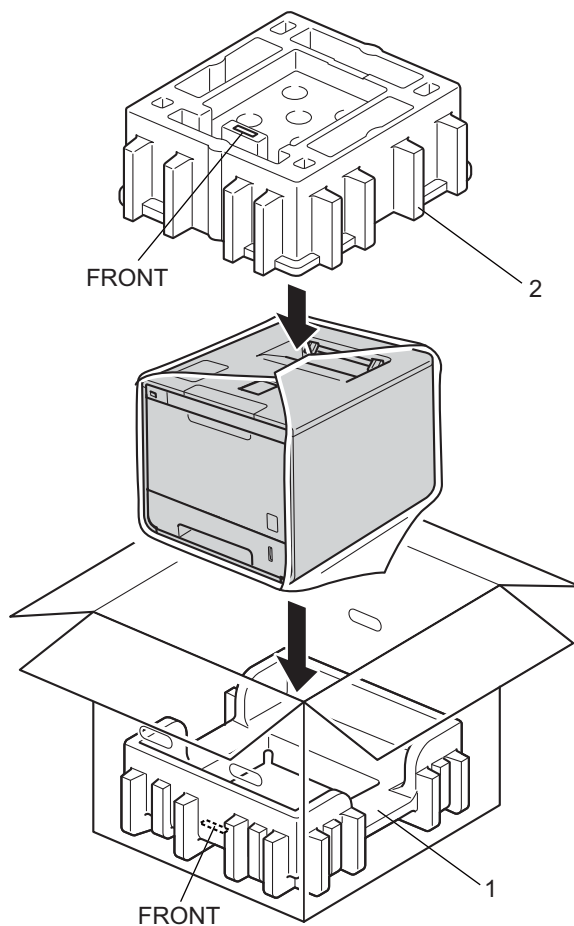
- 1 Enfoncez la touche  pour mettre l'appareil hors tension. Laissez l'appareil hors tension pendant au moins 10 minutes afin de lui permettre de refroidir.
- 2 Débranchez tous les câbles, puis débranchez le cordon d'alimentation de la prise électrique.

- 3 Placez le matériau d'emballage (1) dans le carton.

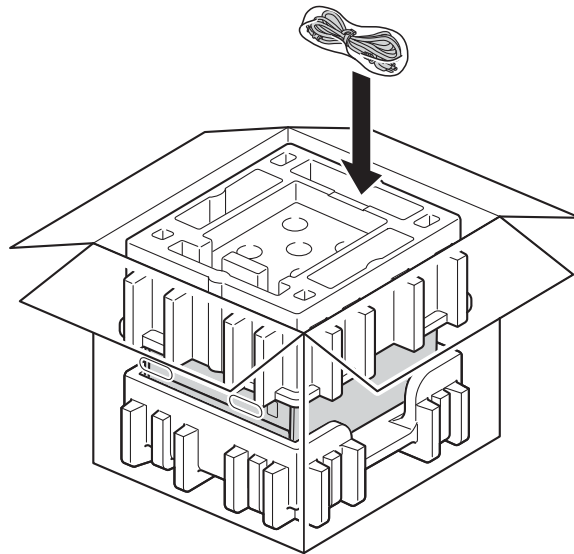




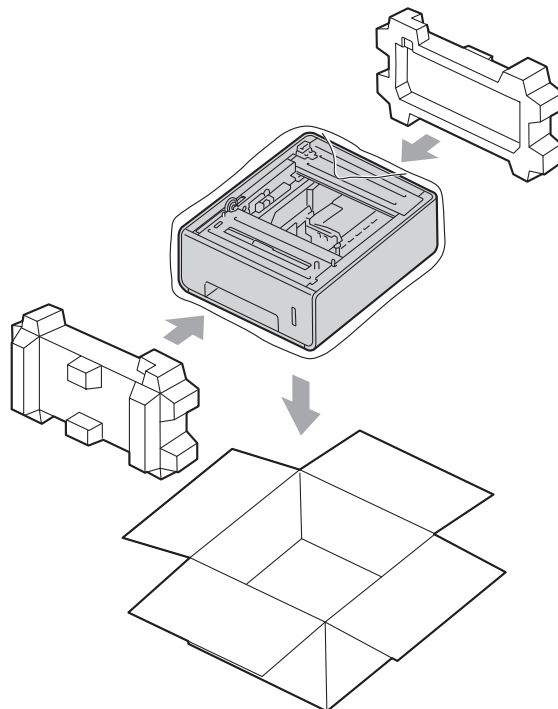
- 4 Enveloppez l'appareil dans un sac en plastique. Posez l'appareil sur le matériau d'emballage inférieur (1) et l'autre matériau d'emballage (2) sur le dessus de l'appareil. Faites correspondre l'avant de l'appareil avec le repère « FRONT » de chaque matériau d'emballage.



- 5 Rangez le cordon d'alimentation dans le carton d'origine, comme illustré.



- 6 Fermez le carton et fermez-le à l'aide de bande adhésive.
- 7 Emballez le bac inférieur comme indiqué sur l'illustration.



Si vous pensez que votre appareil présente un problème, consultez les différents points ci-dessous et suivez les conseils de dépistage des pannes. Vous pouvez résoudre la plupart des problèmes vous-même.

## Identification du problème

D'abord, vérifiez les points suivants :

- Le cordon d'alimentation de l'appareil est correctement connecté et l'appareil est sous tension. Si l'appareil ne se met pas sous tension une fois le cordon d'alimentation branché, voir *Autres difficultés* >> page 200.
- Toutes les pièces de protection ont été retirées.
- Le papier est correctement placé dans le bac à papier.
- Les câbles d'interface sont correctement branchés sur l'appareil et l'ordinateur, ou la connexion sans fil est configurée à la fois sur l'appareil et sur l'ordinateur.
- Messages sur l'écran tactile  
(Voir *Messages d'erreur et de maintenance* >> page 179.)

Si vous ne parvenez pas à résoudre le problème au moyen des contrôles ci-dessus, veuillez identifier le problème et vous rendre à la page indiquée ci-dessous.

L'appareil n'imprime pas.

- Gestion du papier  
(Voir *Difficultés de gestion du papier* >> page 199.)

Les pages s'impriment, mais des problèmes persistent.

- Qualité d'impression  
(Voir *Amélioration de la qualité d'impression* >> page 202.)
- L'impression est incorrecte  
(Voir *Difficultés d'impression* >> page 197.)

Problèmes de réseau et autres problèmes :

- *Difficultés de réseau* >> page 199
- *Autres difficultés* >> page 200

## Messages d'erreur et de maintenance

À l'instar de tout produit bureautique de pointe, des erreurs peuvent se produire et les fournitures doivent être remplacés. Dans ce cas, l'appareil identifie l'erreur ou l'opération de maintenance de routine requise et affiche le message approprié. Les messages d'erreur et de maintenance les plus fréquents sont répertoriés ci-dessous.

Vous pouvez corriger la plupart des erreurs et effectuer la maintenance de routine vous-même. Si vous avez besoin d'une aide supplémentaire, vous pouvez consulter la FAQ et les conseils de dépistage des pannes sur le Brother Solutions Center :

Visitez le site Web <http://solutions.brother.com/>.

L'utilisation de consommables autres que ceux de la marque Brother est déconseillée et peut altérer la qualité d'impression, les performances matérielles et la fiabilité de l'appareil.


### REMARQUE

L'écran tactile affiche le nom des bacs comme suit.

- Bac à papier standard : Bac1
- Bac universel : bac MU
- Bac inférieur en option <sup>1</sup> : Bac2 et B2

<sup>1</sup> Équipement standard.

Message d'erreur	Cause	Mesures à prendre
Arrêt tambour	Il est temps de remplacer le tambour.	Remplacez le tambour (voir <i>Remplacement du tambour</i> >> page 136).
Auto-diagnostic	La température de l'unité de fusion n'atteint pas une température spécifiée dans un temps spécifié. L'unité de fusion est brûlante.	Mettez l'appareil hors tension, patientez quelques secondes, puis remettez-le sous tension. Laissez l'appareil sous tension pendant 15 minutes.
Bourrage arrière	Le papier est coincé à l'arrière de l'appareil.	Voir <i>Papier coincé à l'arrière de l'appareil</i> >> page 190.
Bourrage bac Bourrage bac1 Bourrage bac2	Le papier est coincé dans le bac à papier de l'appareil.	Voir <i>Bourrage papier dans le bac 1 ou 2</i> >> page 185.
Bourrage bac MU	Le papier est coincé dans le bac universel de l'appareil.	Voir <i>Bourrage papier dans le bac universel</i> >> page 185.
Bourrage interne	Le papier est coincé à l'intérieur de l'appareil.	Voir <i>Papier coincé à l'intérieur de l'appareil</i> >> page 193.
Bourrage r/v	Le papier est coincé sous le bac à papier ou l'unité de fusion.	Voir <i>Bourrage papier sous le bac à papier</i> >> page 187.

Message d'erreur	Cause	Mesures à prendre
Calage	Echec de l'enregistrement.	<ul style="list-style-type: none"> <li>■ Enfoncez la touche  pour mettre l'appareil hors tension. Après quelques secondes, remettez-le sous tension. Réexécutez l'enregistrement des couleurs à l'aide de l'écran tactile (voir <i>Enregistrement des couleurs</i> &gt;&gt; page 119).</li> <li>■ Installez une nouvelle courroie (voir <i>Remplacement de la courroie</i> &gt;&gt; page 143).</li> <li>■ Si le problème persiste, contactez le service clientèle de Brother ou votre revendeur Brother local.</li> </ul>
Capot est ouvert.	Le capot avant n'est pas complètement fermé.	Fermez le capot avant de l'appareil.
	Le capot de l'unité de fusion n'est pas complètement fermé.	Fermez le capot de l'unité de fusion qui se trouve à l'intérieur du capot arrière de l'appareil.
Condensation	Il se peut que de la condensation se soit formée à l'intérieur de l'appareil en raison d'une variation de température dans la pièce.	Laissez l'appareil sous tension. Patientez 30 minutes avec le capot avant dans la position ouverte. Mettez l'appareil hors tension, puis fermez le capot. Remettez-le sous tension.
Conflit taille	Le papier contenu dans le bac indiqué ne possède pas le format correct.	<p>Exécutez l'une des opérations suivantes : chargez dans le bac à papier du papier de même format que celui qui est sélectionné dans le pilote d'imprimante, puis appuyez sur Réessayer.</p> <p>Dans le pilote d'impression, sélectionnez le format de papier que vous avez chargé dans le bac à papier indiqué.</p>
DIMM Error	<ul style="list-style-type: none"> <li>■ La barrette DIMM n'est pas installée correctement.</li> <li>■ La barrette DIMM est cassée.</li> <li>■ La barrette DIMM ne répond pas aux spécifications requises.</li> </ul>	<ul style="list-style-type: none"> <li>■ Mettez l'appareil hors tension, puis débranchez le cordon d'alimentation. Retirez la barrette DIMM. (Voir <i>Installation de mémoire complémentaire</i> &gt;&gt; page 123.)</li> <li>■ Vérifiez que la barrette DIMM répond aux spécifications requises. (Pour en savoir plus, voir <i>Barrettes SO-DIMM compatibles</i> &gt;&gt; page 122.)</li> <li>■ Réinstallez la barrette DIMM correctement. Patientez quelques secondes. Branchez le cordon d'alimentation, puis remettez l'appareil sous tension.</li> <li>■ Si ce message d'erreur s'affiche de nouveau, remplacez la barrette DIMM par une neuve. (Voir <i>Installation de mémoire complémentaire</i> &gt;&gt; page 123.)</li> </ul>

Message d'erreur	Cause	Mesures à prendre
Echec init. écran	Vous avez appuyé sur l'écran tactile avant la fin de l'initialisation à la mise sous tension.	Vérifiez que rien ne touche ou ne repose sur l'écran tactile.
	Des particules peuvent adhérer entre la partie inférieure de l'écran tactile et son châssis.	Insérez une feuille de papier rigide entre la partie inférieure de l'écran tactile et son châssis, puis effectuez un mouvement de va et vient pour extraire les particules.
Erreur accès jnl	L'appareil ne permet pas d'accéder au fichier journal d'impression du serveur.	Contactez votre administrateur pour vérifier les paramètres de stockage sur le réseau du journal d'impression.  (Pour des informations détaillées, >>> Guide utilisateur - Réseau)
Erreur bac 2	Le bac inférieur en option n'est pas installé correctement.	Réinstallez le bac inférieur.
Erreur cartouche	La cartouche de toner n'est pas installée correctement.	Extrayez l'unité tambour, retirez la cartouche de toner qui correspond à la couleur indiquée sur l'écran tactile, puis réinstallez-la dans le tambour. Réinstallez le tambour dans l'appareil. Si le problème persiste, contactez le service clientèle de Brother ou votre revendeur Brother local.
Erreur d'accès	L'appareil a été retiré de l'interface directe USB alors que des données étaient en cours de traitement.	Appuyez sur  . Réinsérez l'appareil, puis essayez de réaliser une impression directe.
Erreur de taille	Le format de papier défini dans le pilote d'imprimante n'est pas pris en charge par le bac à papier défini.	Pour chaque bac, choisissez un format de papier pris en charge. (>>> <i>Type et format de papier</i> >>> page 2.)
Erreur format r/v	Le format de papier défini dans le pilote d'imprimante et le menu de l'écran tactile n'est pas disponible pour l'impression recto verso automatique.	Appuyez sur  . Choisissez un format de papier pris en charge par l'impression recto-verso.  Le format de papier pour l'impression recto-verso est A4.
	Le papier chargé dans le bac est de format incorrect et n'est pas disponible pour l'impression recto-verso automatique.	Chargez un papier de format correct dans le bac et définissez le format du papier correspondant au bac (>>> <i>Bac à papier</i> >>> page 94).  Le format de papier pour l'impression recto-verso est A4.
Erreur toner	Une ou plusieurs cartouches de toner ne sont pas installées correctement.	Sortez le tambour. Retirez toutes les cartouches de toner, puis réinstallez-les dans le tambour.

Message d'erreur	Cause	Mesures à prendre
Etalonnage	Echec de l'étalonnage.	<ul style="list-style-type: none"> <li>■ Enfoncez la touche  pour mettre l'appareil hors tension. Après quelques secondes, remettez-le sous tension. Réexécutez l'étalonnage des couleurs à l'aide de l'écran tactile ou du pilote d'imprimante (voir <i>Couleur/ Etalonnage</i> &gt;&gt; page 48).</li> <li>■ Installez une nouvelle courroie (voir <i>Remplacement de la courroie</i> &gt;&gt; page 143).</li> <li>■ Si le problème persiste, contactez le service clientèle de Brother ou votre revendeur Brother local.</li> </ul>
Fin collecteur	Le bac de récupération de toner usagé est pratiquement plein.	Commandez un nouveau bac de récupération de toner usagé en prévision du message <code>Rempl collect TU</code> .
Fin prochaine courroie.	La courroie arrive en fin de vie.	Achetez une courroie neuve en prévision du message <code>Remplacer la courroie</code> .
Fin prochaine tambour	Le tambour arrive en fin de vie.	Commandez une nouvelle unité tambour dès maintenant pour être prêt à la remplacer lorsque l'écran tactile affichera le message <code>Remplacer le tambour</code> (voir <i>Fin prochaine tambour</i> >> page 136).
Impr données compl	La mémoire de l'appareil est pleine.	Appuyez sur  et supprimez les tâches d'impression sécurisée précédemment enregistrées. Ajoutez de la mémoire complémentaire. (voir <i>Installation de mémoire complémentaire</i> >> page 123.)
Impr impossible ##	L'appareil présente un problème mécanique.	Enfoncez la touche  pour mettre l'appareil hors tension. Après quelques secondes, remettez-le sous tension.  Si le problème persiste, contactez le service clientèle de Brother ou votre revendeur Brother local.
Limite dépassée	La limite d'impression définie dans Secure Function Lock est atteinte.	Contactez votre administrateur pour qu'il vérifie les paramètres de Secure Function Lock.
Mémoire saturée	La mémoire de l'appareil est pleine.	Baissez la résolution d'impression ou diminuez la complexité de votre document.  Ajoutez de la mémoire complémentaire. (voir <i>Installation de mémoire complémentaire</i> >> page 123.)
Non enregistré	L'opération demandée n'est pas autorisée pour tous les ID d'utilisateur par Secure Function Lock.	Contactez votre administrateur pour qu'il vérifie les paramètres de Secure Function Lock.

Message d'erreur	Cause	Mesures à prendre
Papier court	La longueur du papier chargé dans le bac est insuffisante pour le bac de sortie face imprimée dessous.	Ouvrez le capot arrière (bac de sortie face imprimée dessus) pour permettre aux pages imprimées de sortir par le bac de sortie face imprimée dessus. Retirez les pages imprimées et appuyez sur Réessayer.
Pas autorisation	L'impression de documents couleur est restreinte.	Contactez votre administrateur pour qu'il vérifie les paramètres de Secure Function Lock.
Pas coll toner usag	Le bac de récupération de toner usagé n'est pas installé correctement.	Réinstallez le bac de récupération de toner usagé (voir les étapes dans <i>Remplacement du bac de récupération de toner usagé</i> >> page 149).
Pas de bac	Le bac à papier indiqué sur l'écran tactile n'est pas installé ou bien n'est pas installé correctement.	Réinstallez le bac à papier indiqué sur l'écran tactile.
Pas de courroie	La courroie n'est pas installée correctement.	Réinstallez la courroie (voir les étapes dans <i>Remplacement de la courroie</i> >> page 143).
Pas de papier	L'appareil est à court de papier ou le papier n'est pas correctement chargé dans le bac à papier spécifié.	Chargez du papier dans le bac à papier indiqué. Vérifiez que les guide-papier sont réglés sur le format correct.
Pas de tambour	Le tambour n'est pas installé correctement.	Réinstallez le tambour. (Voir <i>Remplacement du tambour</i> >> page 136.)
Pas de toner	La cartouche de toner de la couleur indiquée sur l'écran tactile n'est pas installée correctement.	Extrayez l'unité tambour, retirez de l'unité tambour la cartouche de toner de la couleur indiquée sur l'écran tactile, puis remettez la cartouche de toner en place. Réinstallez le tambour dans l'appareil. Si le problème persiste, remplacez la cartouche de toner (voir <i>Remplacement des cartouches de toner</i> >> page 130).
Pas prise chrgé HUB	Un concentrateur USB est connecté à l'interface directe USB.	Déconnectez le concentrateur USB de l'interface directe USB.
Périph inutilisable	Un appareil incompatible ou défectueux a été connecté à l'interface directe USB.	Retirez la clé USB de l'interface directe USB.
Petit papier	Le format du papier spécifié dans le pilote d'imprimante est trop petit pour le bac de sortie face imprimée dessous.	Ouvrez le capot arrière (bac de sortie face imprimée dessus) pour permettre aux pages imprimées de sortir par le bac de sortie face imprimée dessus, puis appuyez sur Réessayer.
R/V désactivé	Le capot arrière de l'appareil n'est pas complètement fermé.	Fermez le capot arrière de l'appareil.
Refus d'accès	L'opération que vous souhaitez exécuter est limitée par Secure Function Lock.	Contactez votre administrateur pour qu'il vérifie les paramètres de Secure Function Lock.
Rempl collect TU	Il est temps de remplacer le bac de récupération de toner usagé.	Remplacez le bac de récupération de toner usagé (>> <i>Remplacement du bac de récupération de toner usagé</i> >> page 149).



Message d'erreur	Cause	Mesures à prendre
Rempl. toner	La cartouche de toner arrive en fin de vie. L'appareil va arrêter toutes les opérations d'impression.	Remplacez la cartouche de toner de la couleur indiquée sur l'écran tactile (►► <i>Remplacement des cartouches de toner</i> ►► page 130).
Remplacer la courroie	Il est temps de remplacer la courroie.	Remplacez la courroie (voir <i>Remplacement de la courroie</i> ►► page 143).
Remplacer laser	Il est temps de remplacer l'unité laser.	Contactez le service clientèle de Brother ou votre revendeur Brother local ou bien un centre de service agréé Brother pour remplacer l'unité laser.
Remplacer le four	Il est temps de remplacer l'unité de fusion.	Contactez le service clientèle de Brother ou votre revendeur Brother local ou bien un centre de service agréé Brother pour remplacer l'unité de fusion.
Remplacer le kit1 PF Remplacer le kit2 PF Remplacez le kit MU PF	Il est temps de remplacer le kit d'alimentation du papier.	Contactez le service clientèle de Brother ou votre revendeur Brother local ou bien un centre de service agréé Brother pour remplacer le kit d'alimentation du papier.
Remplacer le tambour	Il est temps de remplacer le tambour.	Remplacez le tambour (►► <i>Remplacement du tambour</i> ►► page 136).
	Le compteur du tambour n'a pas été remis à zéro lors de l'installation d'un tambour neuf.	Remettez à zéro le compteur du tambour en suivant les instructions qui accompagnent le nouveau tambour.
Tambour!	Le fil corona du tambour a besoin d'être nettoyé.	Nettoyez les quatre fils corona situés à l'intérieur du tambour, en faisant glisser les languettes bleues (voir <i>Nettoyage des fils corona</i> ►► page 163).
	Le tambour n'est pas installé correctement.	Extrayez le tambour, retirez les cartouches de toner du tambour, puis remettez-les en place. Réinstallez le tambour dans l'appareil.
Toner bas: X (X indique la couleur de la cartouche de toner ou du tambour qui arrive en fin de vie. BK=Noir, C=Cyan, M=Magenta, Y=Jaune.)	Si le message <i>Toner bas</i> s'affiche sur l'écran tactile, vous pouvez toujours imprimer, mais l'appareil vous indique que la cartouche de toner arrive en fin de vie.	Commandez une nouvelle cartouche de toner dès maintenant pour être prêt à la remplacer lorsque l'écran tactile affichera le message <i>Rempl. toner</i> .

## Bourrages papier

Retirez toujours la pile qui se trouve dans le bac et égalisez-la avant d'ajouter du papier. De cette façon, vous éviterez l'alimentation de plusieurs feuilles à la fois et vous éviterez les bourrages.

### Bourrage papier dans le bac universel

Si le message **Bourrage bac MU** s'affiche sur l'écran tactile, procédez comme suit :

- 1 Retirez le papier du bac U.
- 2 Retirez tout papier coincé dans le bac U et autour de ce dernier.
- 3 Déramez la pile de papier, puis remettez-la dans le bac U.

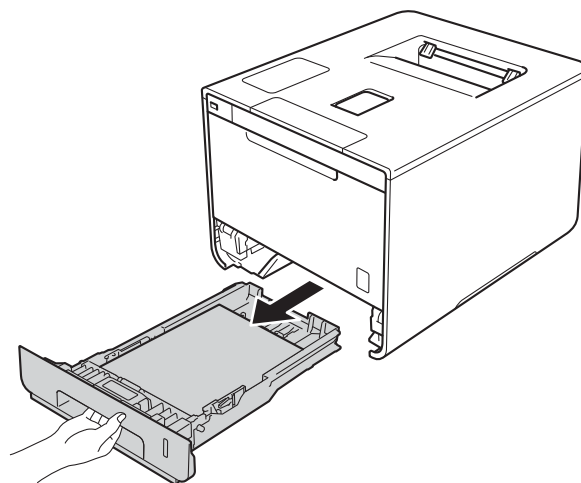


- 4 Si vous chargez du papier dans le bac U, veillez à ce que le papier ne dépasse pas les guides de hauteur maximale situés de part et d'autre du bac.
- 5 Appuyez sur **Réessayer** pour reprendre l'impression.

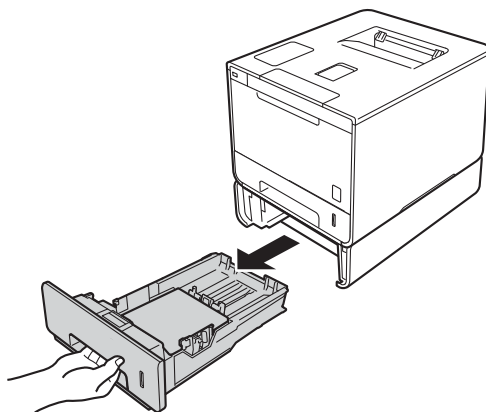
### Bourrage papier dans le bac 1 ou 2

Si le message **Bourrage bac**, **Bourrage bac1** ou **Bourrage bac2** s'affiche sur l'écran tactile, procédez comme suit :

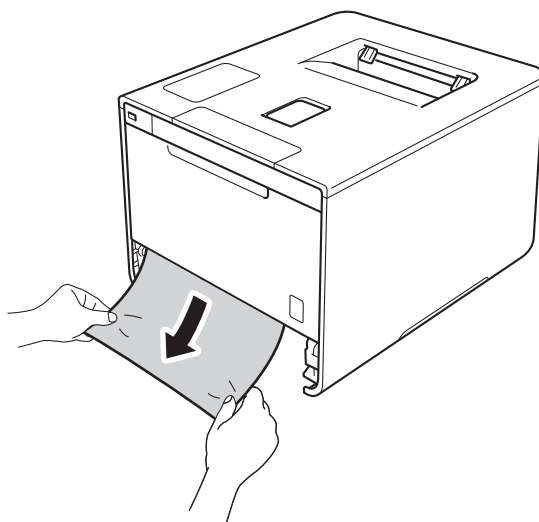
- 1 Tirez complètement le bac à papier pour le sortir de l'appareil.  
Pour **Bourrage bac** ou **Bourrage bac1** :



Pour Bourrage bac2 :



- 2 Des deux mains, tirez délicatement sur le papier coincé.



## REMARQUE

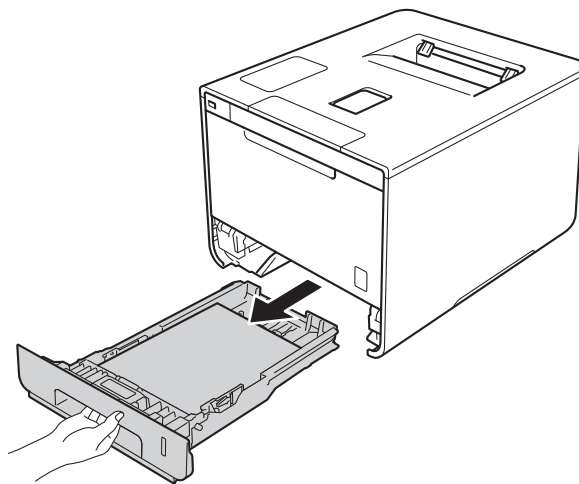
Tirez vers le bas sur le papier coincé pour l'enlever plus facilement.

- 3 Vérifiez que la hauteur du papier ne dépasse pas le repère de hauteur maximale (▼▼▼) dans le bac à papier. Tout en appuyant sur le levier bleu de déverrouillage du guide-papier, faites glisser ce dernier pour l'ajuster à la taille du papier. Veillez à ce que les guides soient fermement placés dans leur logement.
- 4 Remettez le bac à papier convenablement dans l'appareil.

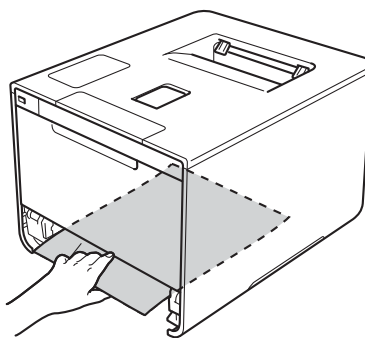
## Bourrage papier sous le bac à papier

Si le message **Bourrage r/v** s'affiche sur l'écran tactile, procédez comme suit :

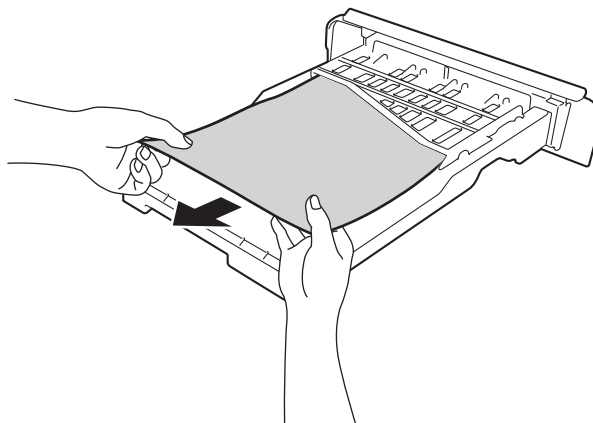
- 1 Laissez l'appareil sous tension pendant 10 minutes afin que le ventilateur interne refroidisse les composants internes de l'appareil qui sont extrêmement chauds.
- 2 Tirez complètement le bac à papier pour le sortir de l'appareil.



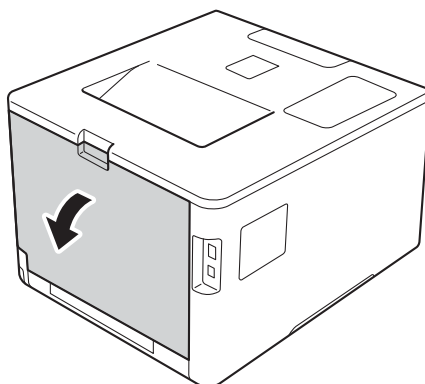
- 3 Vérifiez qu'il ne reste pas de papier coincé à l'intérieur de l'appareil.



- 4 Si le papier n'est pas coincé à l'intérieur de l'appareil, vérifiez sous le bac à papier.



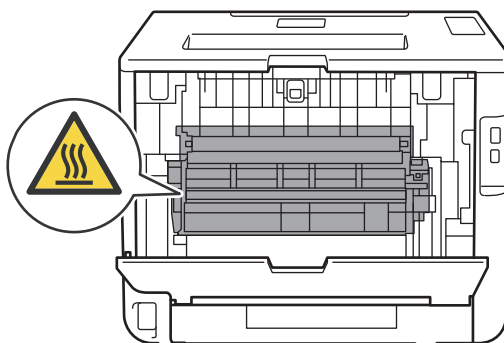
- 5 Si le papier n'est pas coincé dans le bac à papier, ouvrez le capot arrière.



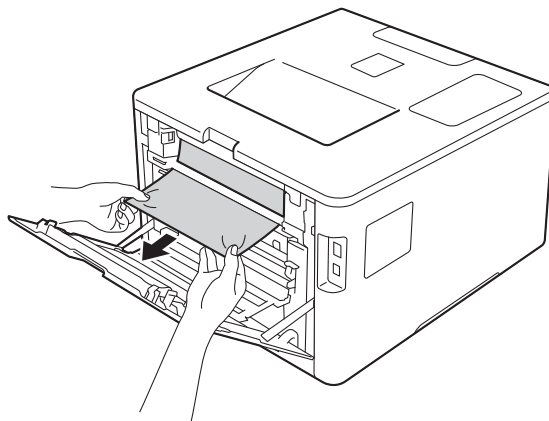
## AVERTISSEMENT

### TEMPÉRATURE ÉLEVÉE

Juste après l'emploi, certains composants internes de l'appareil atteignent une température extrêmement élevée. Attendez que l'appareil refroidisse avant de mettre les doigts sur ses composants internes.



- 6 Utilisez vos deux mains pour tirer délicatement sur le papier coincé.

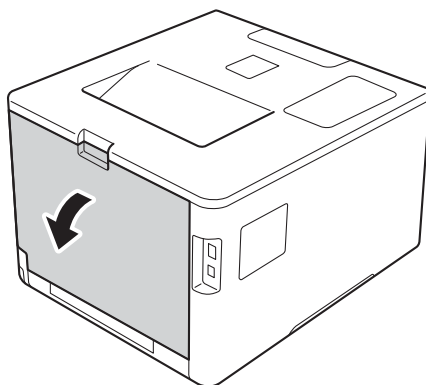


- 7 Fermez le capot arrière jusqu'à ce qu'il se verrouille en position fermée.
- 8 Remettez le bac à papier dans l'appareil.

## Papier coincé à l'arrière de l'appareil

Si l'écran tactile affiche le message **Bourrage arrière**, c'est qu'un bourrage papier s'est produit derrière le capot arrière. Procédez comme suit :

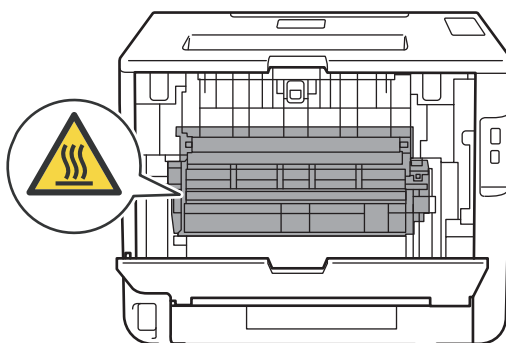
- 1 Laissez l'appareil sous tension pendant 10 minutes afin que le ventilateur interne refroidisse les composants internes de l'appareil qui sont extrêmement chauds.
- 2 Ouvrez le capot arrière.



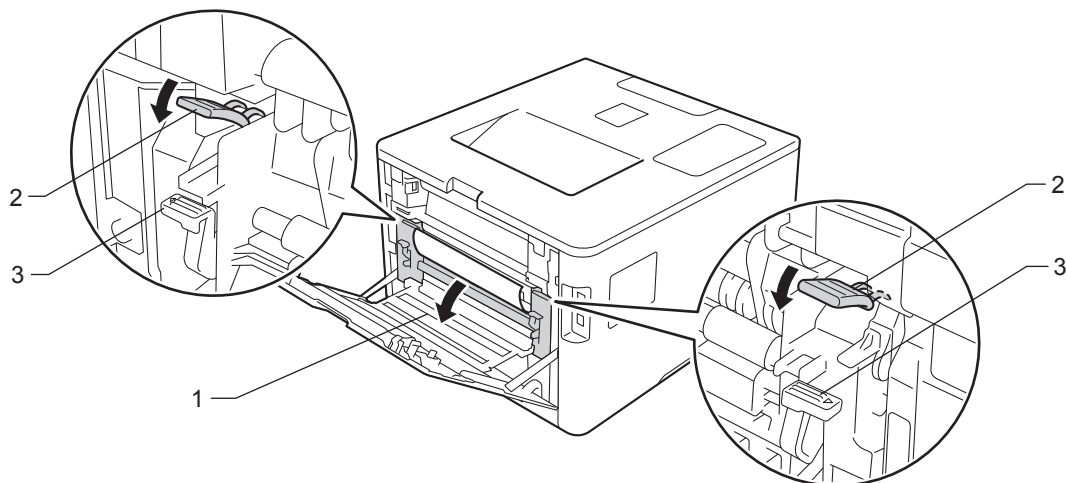
### AVERTISSEMENT

#### TEMPÉRATURE ÉLEVÉE

Juste après l'emploi, certains composants internes de l'appareil atteignent une température extrêmement élevée. Attendez que l'appareil refroidisse avant de mettre les doigts sur ses composants internes.



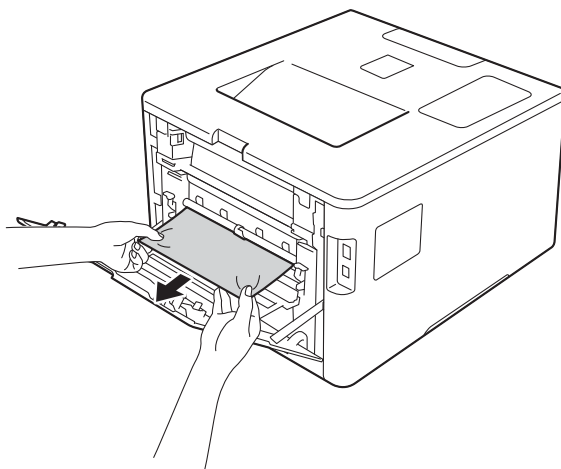
- 3 Tirez vers vous les languettes bleues (2) des côtés gauche et droit pour déverrouiller le capot de l'unité de fusion (1).



## REMARQUE

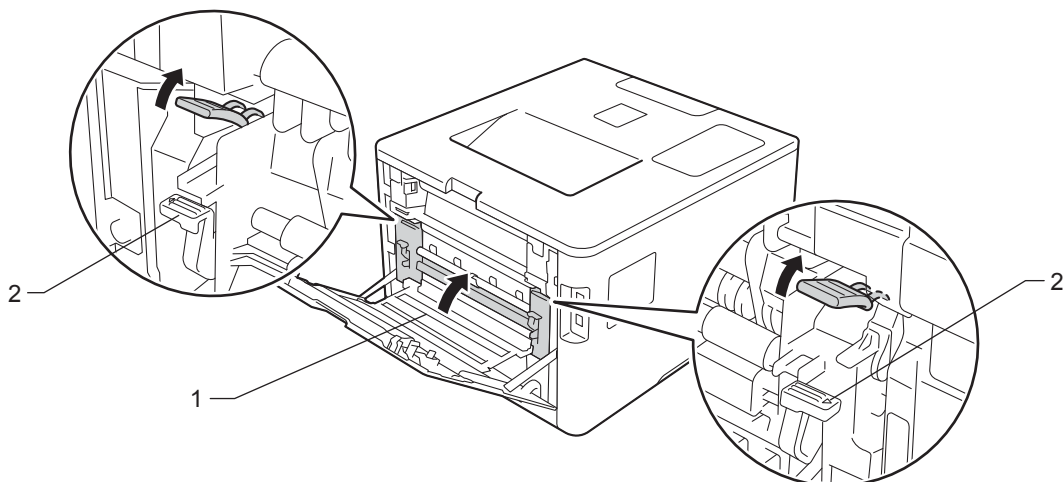
Si les leviers d'enveloppe (3) à l'intérieur du capot arrière sont abaissés en position enveloppe, placez ces leviers dans leur position initiale avant d'actionner les languettes bleues (2) vers le bas.

- 4 Utilisez vos deux mains pour tirer délicatement le papier coincé de l'unité de fusion.





- 5 Refermez le capot de l'unité de fusion (1).



### REMARQUE

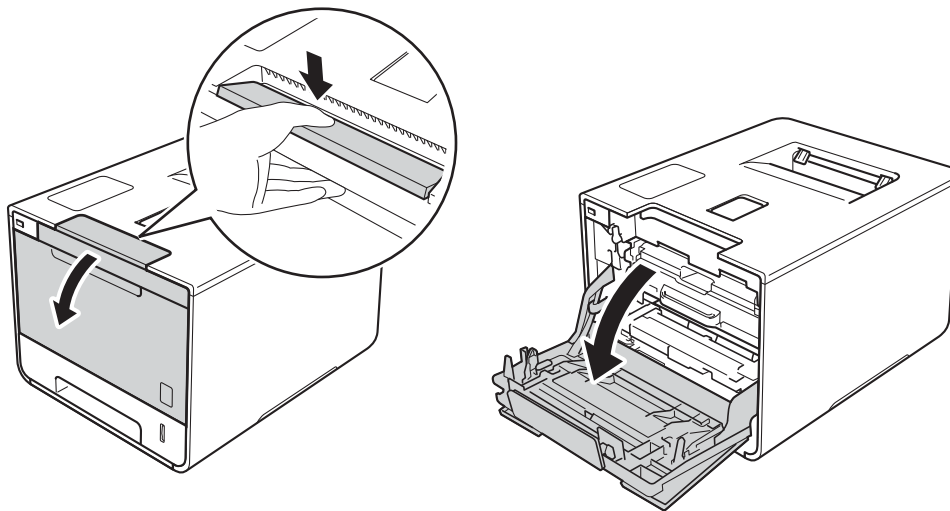
Si vous imprimez sur des enveloppes, remplacez les leviers d'enveloppe (2) en position enveloppe avant de fermer le capot arrière.

- 6 Refermez le capot arrière.

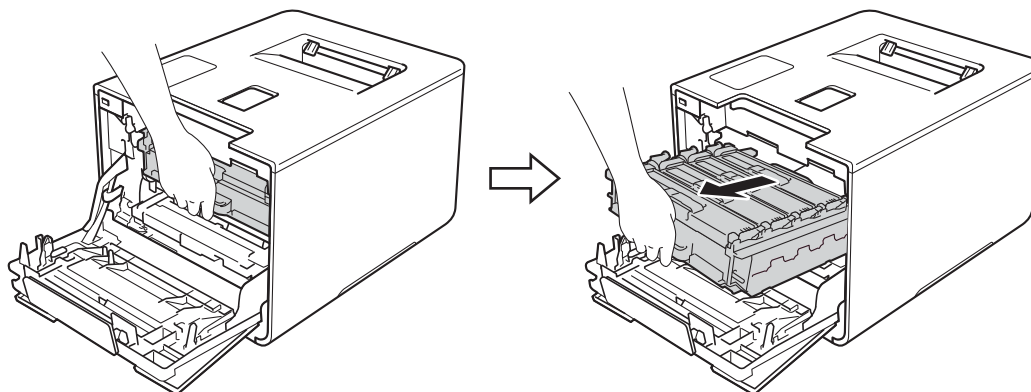
### Papier coincé à l'intérieur de l'appareil

Si le message `Bourrage interne` s'affiche sur l'écran tactile, procédez comme suit :

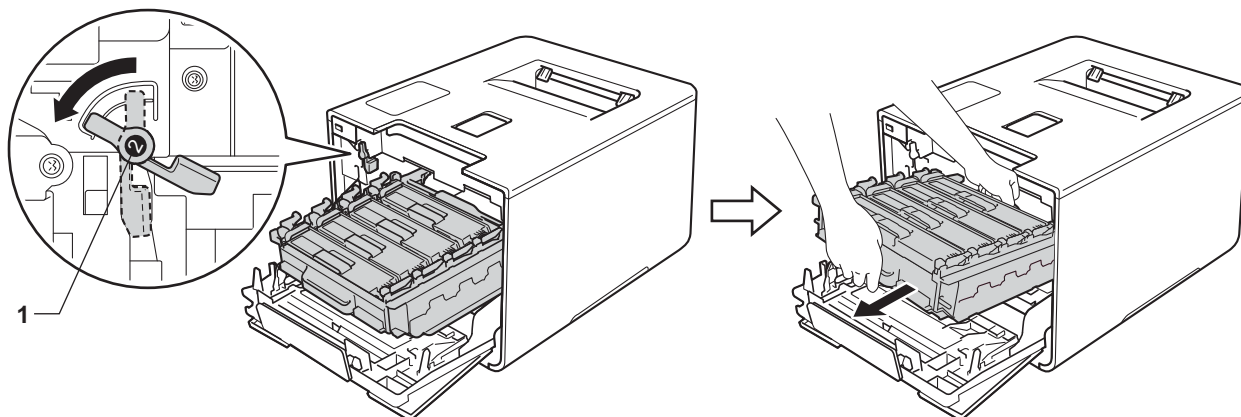
- 1 Appuyez sur le bouton de libération du capot avant, puis ouvrez le capot avant en tirant dessus.



- 2 Maintenez la poignée bleue du tambour. Tirez sur le tambour jusqu'à la butée.



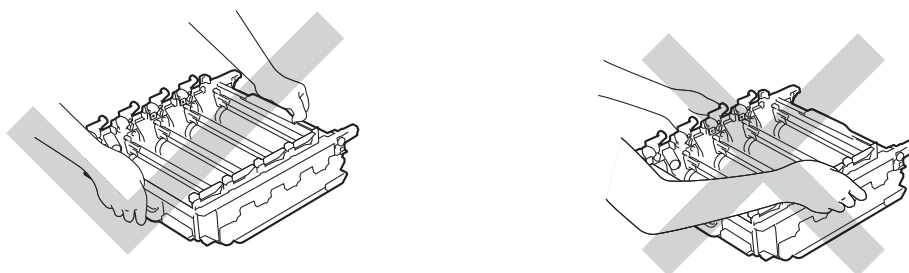
- 3 Tournez dans le sens inverse des aiguilles d'une montre le levier bleu (1) situé à gauche de l'appareil, afin de le placer en position de déverrouillage. Tout en maintenant les poignées bleues du tambour, soulevez l'avant du tambour, puis retirez-le de l'appareil.



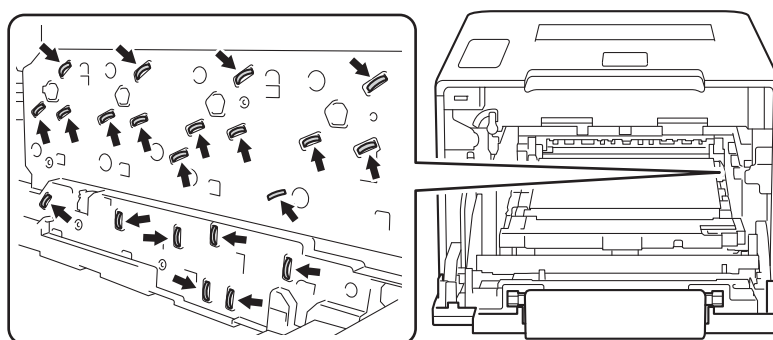
6

## IMPORTANT

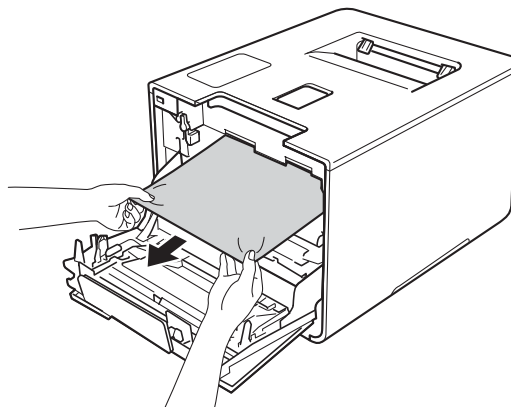
- Lorsque vous transportez le tambour, maintenez-le par ses poignées bleues. NE le maintenez PAS par les côtés.



- Nous vous conseillons de déposer le tambour sur une surface propre, plane, régulière et stable recouverte d'une feuille de papier jetable ou d'un chiffon, au cas où vous renverseriez du toner par mégarde.
- Pour éviter tout dommage à l'appareil résultant de l'électricité statique, NE METTEZ PAS les doigts sur les électrodes indiquées sur l'illustration.

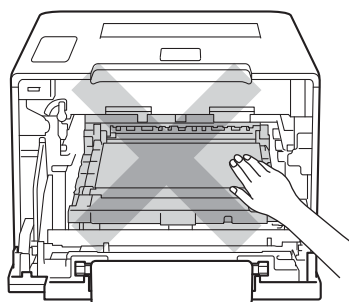


- 4 Retirez lentement le papier coincé.

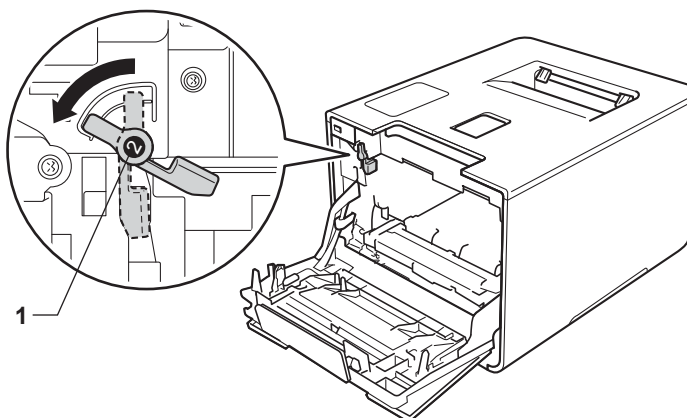


## IMPORTANT

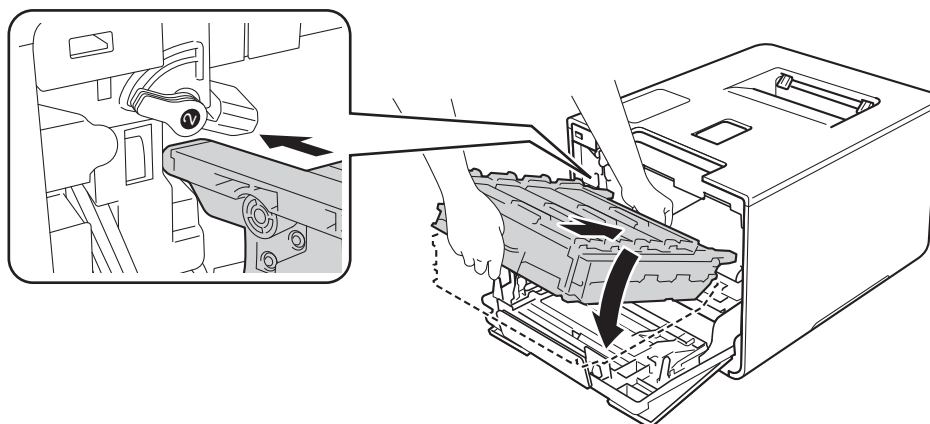
Pour éviter les problèmes de qualité d'impression, NE TOUCHEZ PAS aux parties indiquées en grisé sur l'illustration.



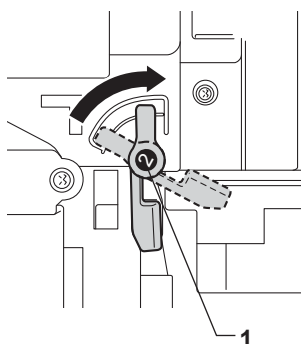
- 5 Assurez-vous que le levier bleu (1) est en position de déverrouillage, comme indiqué dans l'illustration.



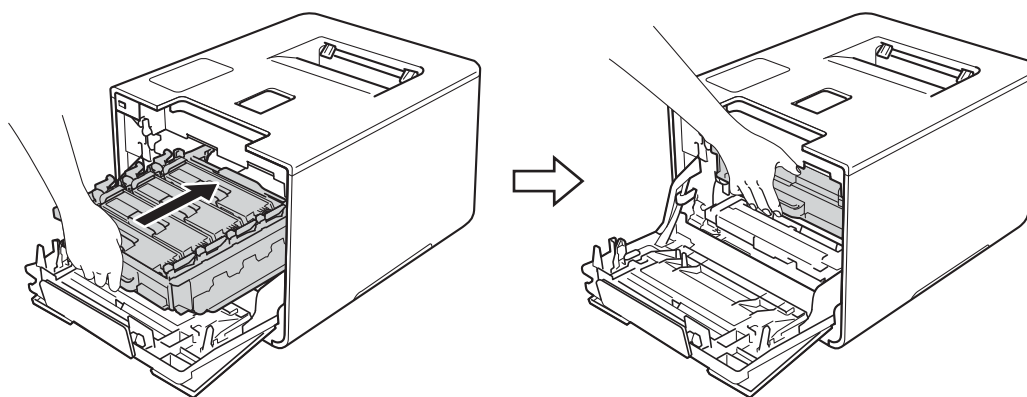
- 6 Faites glisser délicatement le tambour dans l'appareil jusqu'à ce qu'il se bloque au niveau du levier bleu de verrouillage.



- 7 Tournez dans le sens des aiguilles d'une montre le levier bleu (1) afin de le placer en position de verrouillage.



- 8 Poussez sur le tambour jusqu'à la butée.



- 9 Fermez le capot avant de l'appareil.

## REMARQUE



Si vous mettez l'appareil hors tension alors que message *Bourrage interne* est affiché, au moment de sa remise sous tension, il imprime des données incomplètes à partir de l'ordinateur. Avant de mettre l'appareil sous tension, supprimez la tâche de la file d'attente d'impression de votre ordinateur.

## En cas de difficulté avec l'appareil




### IMPORTANT

- Pour obtenir une aide technique, vous devez appeler le service clientèle de Brother ou votre revendeur Brother.
- Si vous pensez que votre appareil présente un problème, consultez le tableau ci-dessous et suivez les conseils de dépistage des pannes. Vous pouvez résoudre la plupart des problèmes vous-même.
- Si vous avez besoin d'une aide supplémentaire, vous pouvez consulter la FAQ et les conseils de dépistage de panne sur le Brother Solutions Center. Visitez le site <http://solutions.brother.com/>.

### Difficultés d'impression

Difficultés	Suggestions
Pas d'impression.	<p>Vérifiez que le pilote d'imprimante adéquat a été installé et sélectionné.</p> <p>Vérifiez si l'écran tactile affiche un message d'erreur. (Voir <i>Messages d'erreur et de maintenance</i> &gt;&gt; page 179.)</p> <p>Vérifiez que l'appareil est en ligne : (Windows® 7 et Windows Server® 2008 R2) Cliquez sur le bouton  (démarrer) &gt; <b>Périphériques et imprimantes</b>. Cliquez avec le bouton droit de la souris sur <b>Brother HL-XXXX series</b>, puis cliquez sur <b>Afficher les travaux d'impression en cours</b>. Cliquez sur <b>Imprimante</b>. Vérifiez que la case située en regard de <b>Utiliser l'imprimante hors connexion</b> est désactivée. (Windows Vista® et Windows Server® 2008) Cliquez sur le bouton  (démarrer) &gt; <b>Panneau de configuration</b> &gt; <b>Matériel et audio</b> &gt; <b>Imprimantes</b>. Cliquez avec le bouton droit sur <b>Brother HL-XXXX series</b>. Vérifiez que la case en regard de <b>Utiliser l'imprimante hors connexion</b> est désactivée. (Windows® XP et Windows Server® 2003) Cliquez sur le bouton <b>démarrer</b> &gt; <b>Imprimantes et télécopieurs</b>. Cliquez avec le bouton droit sur <b>Brother HL-XXXX series</b>. Vérifiez que la case en regard de <b>Utiliser l'imprimante hors connexion</b> est désactivée. (Windows® 8 et Windows Server® 2012) Déplacez le pointeur de votre souris vers le coin inférieur droit du Bureau. Lorsque la barre de menus apparaît, cliquez sur <b>Paramètres</b> &gt; <b>Panneau de configuration</b>. Dans le groupe <b>Matériel et audio</b> (matériel), cliquez sur <b>Afficher les périphériques et imprimantes</b>. Cliquez avec le bouton droit de la souris sur <b>Brother HL-XXXX Printer</b> &gt; <b>Afficher les travaux d'impression en cours</b>. Si les options du pilote d'imprimante s'affichent, sélectionnez votre pilote d'impression. Cliquez sur <b>Imprimante</b> dans la barre de menus. Vérifiez que la case située en regard de <b>Utiliser l'imprimante hors connexion</b> est désactivée.</p> <p>(Pour Windows Server® 2012 R2) Cliquez sur <b>Panneau de configuration</b>, sur l'écran <b>Accueil</b>. Dans le groupe <b>Matériel</b>, cliquez sur <b>Afficher les périphériques et imprimantes</b>. Cliquez avec le bouton droit de la souris sur <b>Brother HL-XXXX Printer</b> &gt; <b>Afficher les travaux d'impression en cours</b>. Si les options du pilote d'imprimante s'affichent, sélectionnez votre pilote d'impression. Cliquez sur <b>Imprimante</b> dans la barre de menus. Vérifiez que la case située en regard de <b>Utiliser l'imprimante hors connexion</b> est désactivée.</p>

## Difficultés d'impression (Suite)

Difficultés	Suggestions
Pas d'impression. (suite)	Contactez votre administrateur pour qu'il vérifie les paramètres de Secure Function Lock.
	Vérifiez que l'interface est définie sur <b>Auto</b> sur l'appareil (voir Comment changer l'interface dans page 95).
	Vérifiez si l'appareil est en mode de mise hors tension.  Si tel est le cas, appuyez sur  sur le panneau tactile, puis renvoyez la tâche d'impression.  (Voir <i>Mise hors tension automatique</i> >> page 116.)
L'appareil n'imprime pas ou a arrêté l'impression.	Appuyez sur  .  La machine annule le travail d'impression et l'efface de sa mémoire. Cela peut générer une impression incomplète.
Les en-têtes et les pieds de page du document apparaissent à l'écran, mais ne s'impriment pas.	La page comporte une zone non imprimable en haut et en bas. Ajustez les marges supérieure et inférieure de votre document pour en tenir compte. (Voir <i>Zone non imprimable lors de l'impression à partir d'un ordinateur</i> >> page 7.)
L'appareil imprime de manière imprévisible ou elle imprime des données incorrectes.	Appuyez sur  pour annuler les tâches d'impression.
	Vérifiez que les paramètres de votre application sont configurés pour fonctionner avec votre appareil.
L'appareil imprime les deux premières pages correctement puis, sur certaines pages, il manque du texte.	Vérifiez que les paramètres de votre application sont configurés pour fonctionner avec votre appareil.
	Votre ordinateur ne reconnaît pas le signal intégral du tampon d'entrée de l'appareil. Assurez-vous que le câble d'interface est correctement connecté.
Impossible de procéder à l'impression en respectant la disposition des pages.	Vérifiez que les paramètres de format de papier sont identiques dans l'application et dans le pilote d'imprimante.
L'impression est trop lente.	Essayez de modifier les paramètres du pilote d'imprimante. Les résolutions les plus élevées nécessitent davantage de temps pour le traitement, l'envoi et l'impression des données.
	Si l'appareil est en mode silencieux, la vitesse d'impression est plus lente. Vérifiez le paramètre du mode silencieux. ( Voir <i>Activation et désactivation du mode silencieux</i> >> page 117.)
L'appareil n'imprime pas à partir d'Adobe® Illustrator®.	Réduisez la qualité d'impression.  (Pour Windows, voir <i>Onglet Basique</i> >> page 33.)  (Pour Macintosh, voir <i>Paramètres d'impression</i> >> page 72.)
Mauvaise qualité d'impression	Voir <i>Amélioration de la qualité d'impression</i> >> page 202.

## Difficultés de gestion du papier



Difficultés	Suggestions
L'appareil n'entraîne pas le papier.	Si le bac à papier est vide, insérez une pile de papier.
	S'il y a du papier dans le bac, vérifiez qu'il est bien droit. Si le papier est gondolé, aplatissez-le. Il est parfois utile de sortir le papier et de retourner la pile avant de la remettre dans le bac à papier.
	Réduisez la quantité de papier dans le bac, puis retentez l'impression.
	Vérifiez que le bac U n'est pas sélectionné dans le pilote d'imprimante.
	Nettoyez le rouleau d'entraînement du papier. (Voir <i>Nettoyage du rouleau d'entraînement du papier</i> ►► page 172.)
L'appareil ne charge pas le papier à partir du bac U.	Vérifiez que vous avez choisi <b>Bac MU</b> dans le pilote d'imprimante.
	Déramez le papier, puis remettez le bac dans l'appareil.
Comment imprimer des enveloppes ?	<ol style="list-style-type: none"> <li>Ouvrez le capot arrière.</li> <li>Placez les deux leviers gris en position enveloppe, en les actionnant vers le bas.</li> <li>Une fois l'impression sur les enveloppes terminée, remplacez les deux leviers gris dans leur position initiale, puis fermez le capot arrière.</li> </ol> <p>(Voir <i>Impression sur du papier épais, des étiquettes et des enveloppes à partir du bac U</i> ►► page 15.)</p> <p>Chargez trois enveloppes maximum dans le bac U. Votre application doit être configurée pour imprimer le format d'enveloppe que vous utilisez. Cette configuration est généralement paramétrée dans le menu Format d'impression ou Configuration du document de votre application.</p> <p>(Pour plus d'informations, consultez le manuel de votre application.)</p>

## Difficultés de réseau

Difficultés	Suggestions
Impossible d'imprimer via le réseau, une fois le logiciel installé.	Lorsque l'écran <b>Impossible d'imprimer sur l'imprimante en réseau.</b> apparaît, suivez les instructions affichées à l'écran. Si le problème persiste, ►► Guide utilisateur - Réseau.
	Vérifiez que l'interface est définie sur <code>Auto</code> sur l'appareil (voir Comment changer l'interface dans page 95).
Impossible d'installer le logiciel Brother.	<p><b>(Windows®)</b> Si l'avertissement Logiciel de sécurité s'affiche sur l'écran de l'ordinateur lors de l'installation, modifiez les paramètres du logiciel de sécurité afin d'autoriser l'exécution du programme de configuration du produit Brother ou d'un autre programme.</p> <p><b>(Macintosh)</b> Si vous utilisez la fonction de pare-feu d'un programme antivirus ou anti-espions, désactivez-la temporairement, puis installez le logiciel Brother.</p>





### Difficultés de réseau (Suite)

Difficultés	Suggestions
Impossible de se connecter au réseau sans fil.	Examinez le problème à l'aide du rapport WLAN. Imprimez le rapport WLAN. <ol style="list-style-type: none"> <li data-bbox="521 407 829 474">1 Appuyez sur  .</li> <li data-bbox="521 491 1252 533">2 Appuyez sur Infos appareil &gt; Imp. RapportWLAN.</li> <li data-bbox="521 554 776 596">3 Appuyez sur OK.</li> </ol> Pour plus d'informations, >> Guide utilisateur - Réseau.
 Pour tout autre problème lié à l'utilisation de votre appareil sur un réseau, >> Guide utilisateur - Réseau.	

### Autres difficultés

Difficultés	Suggestions
L'appareil ne s'allume pas.	Des conditions de ligne de tension néfastes (telles que foudre ou surtension) peuvent avoir déclenché les mécanismes de sécurité internes de l'appareil. Eteignez l'appareil, puis débranchez le cordon d'alimentation. Attendez dix minutes, puis rebranchez le cordon d'alimentation et allumez l'appareil. <p>Si l'incident persiste, éteignez l'appareil. Si vous utilisez un disjoncteur d'alimentation, déconnectez-le afin de vous assurez qu'il n'est pas à l'origine de l'incident. Branchez le cordon d'alimentation de l'appareil directement à une autre prise électrique qui fonctionne et mettez l'appareil sous tension. Si l'appareil ne se met toujours pas en marche, essayez d'utiliser un autre câble d'alimentation.</p>

## Autres difficultés (Suite)

Difficultés	Suggestions
<p>L'appareil ne peut pas imprimer les fichiers EPS contenant des données binaires à l'aide du pilote d'imprimante BR-Script3.</p>	<p><b>(Windows®)</b>            Pour imprimer des données EPS, procédez comme suit :</p> <p><b>1</b> Pour Windows® 7 et Windows Server® 2008 R2 :            Cliquez sur le bouton  (démarrer) &gt; <b>Périphériques et imprimantes</b>.</p> <p>Pour Windows Vista® et Windows Server® 2008 :            Cliquez sur le bouton  (démarrer) &gt; <b>Panneau de configuration, Matériel et audio &gt; Imprimantes</b>.</p> <p>Pour Windows® XP et Windows Server® 2003 :            Cliquez sur le bouton <b>démarrer</b> &gt; <b>Imprimantes et télécopieurs</b>.</p> <p>Pour Windows® 8 et Windows Server® 2012 :            Déplacez le pointeur de votre souris vers le coin inférieur droit du Bureau. Lorsque la barre de menus apparaît, cliquez sur <b>Paramètres &gt; Panneau de configuration</b>. Dans le groupe <b>Matériel et audio</b>, cliquez sur <b>Afficher les périphériques et imprimantes</b>.</p> <p>Pour Windows Server® 2012 R2 :            Cliquez sur <b>Panneau de configuration</b>, sur l'écran <b>Accueil</b>. Dans le groupe <b>Matériel</b>, cliquez sur <b>Afficher les périphériques et imprimantes</b>.</p> <p><b>2</b> Pour Windows® 7, Windows® XP, Windows Vista®, Windows Server® 2003, Windows Server® 2008 et Windows Server® 2008 R2 :            Cliquez avec le bouton droit de la souris sur l'icône <b>Brother HL-XXXX BR-Script3</b> et sélectionnez <b>Propriétés de l'imprimante (Propriétés)</b>, et <b>Brother HL-XXXX BR-Script3</b> si nécessaire.</p> <p>Pour Windows® 8, Windows Server® 2012 et Windows Server® 2012 R2 :            Cliquez avec le bouton droit de la souris sur l'icône <b>Brother HL-XXXX BR-Script3</b>, sélectionnez <b>Propriétés de l'imprimante</b>.</p> <p><b>3</b> Dans l'onglet <b>Paramètres du périphérique</b>, sélectionnez <b>TBCP</b> (Protocole de communications binaires référencées) dans la section <b>Protocole de sortie</b>.</p> <p><b>(Macintosh)</b>            Si votre appareil est connecté à un ordinateur à l'aide d'une interface USB, vous ne pouvez pas imprimer les fichiers EPS contenant des données binaires. Vous pouvez imprimer les fichiers EPS sur l'appareil via un réseau. Pour plus d'informations sur l'installation du pilote d'imprimante BR-Script3 via le réseau, visitez le site Brother Solutions Center à l'adresse <a href="http://solutions.brother.com/">http://solutions.brother.com/</a>.</p>

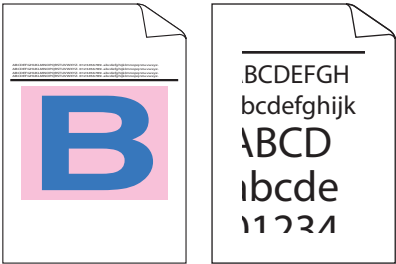

## Amélioration de la qualité d'impression

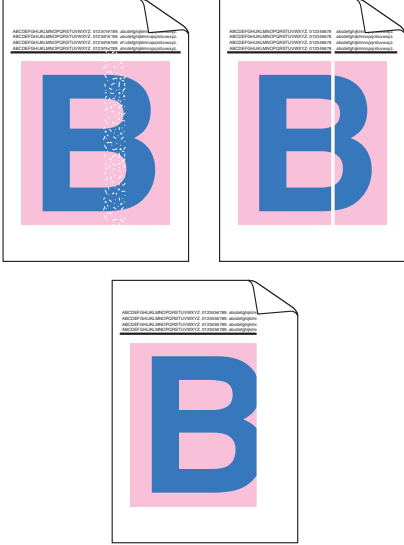
Si vous avez un problème de qualité d'impression, imprimez d'abord une page de test (voir *Infos appareil* >> page 92). Si l'impression est satisfaisante, il est probable que le problème ne soit pas dû à l'appareil. Vérifiez le câble d'interface ou essayez l'appareil avec un autre ordinateur. Si la qualité du document imprimé n'est toujours pas satisfaisante, vérifiez d'abord les points suivants. Ensuite, si le problème de qualité d'impression persiste, vérifiez le tableau ci-dessous et conformez-vous aux recommandations.

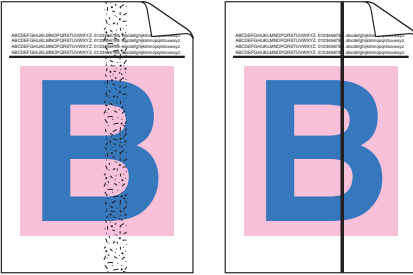
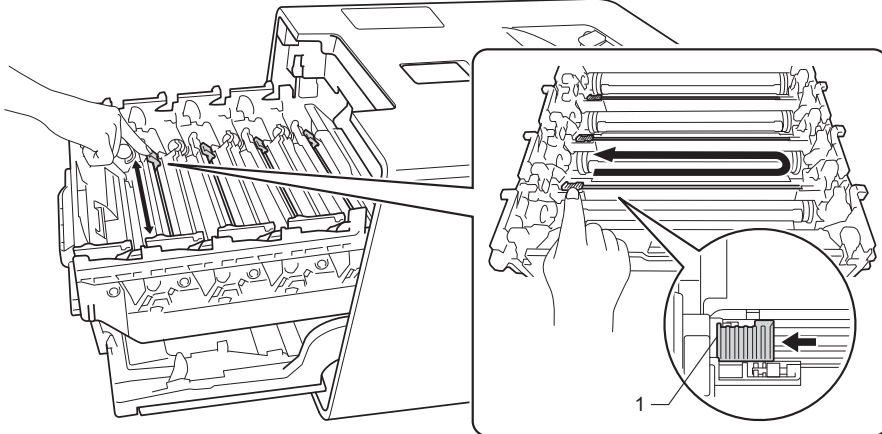
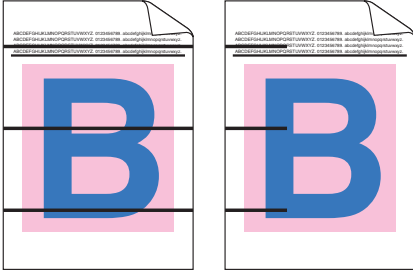
### REMARQUE


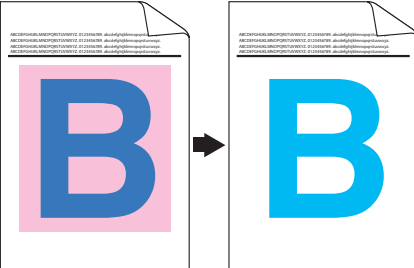
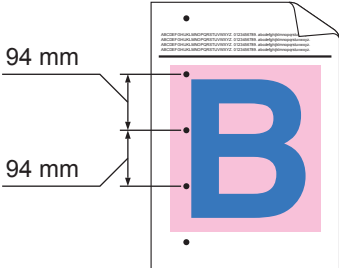
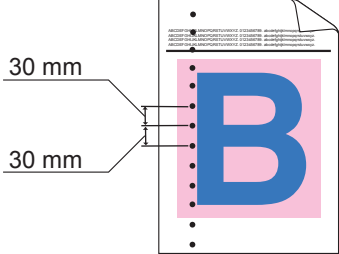
Brother déconseille d'utiliser des cartouches autres que les cartouches d'origine Brother et de remplir les cartouches usagées avec du toner provenant d'autres sources.


- 1 Pour bénéficier d'une qualité d'impression optimale, nous vous conseillons d'utiliser le papier recommandé. Vérifiez que vous utilisez du papier conforme aux spécifications Brother (voir *Papiers et autres supports d'impression compatibles* >> page 2).
- 2 Vérifiez que le tambour et les cartouches de toner sont correctement installés.

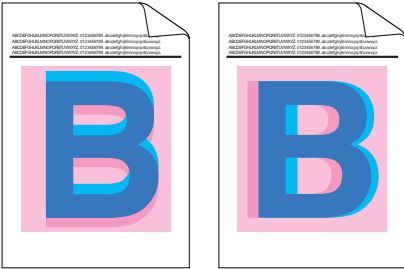

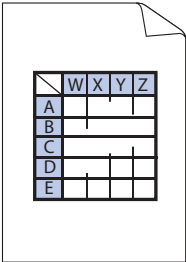
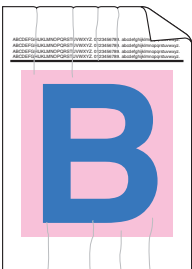
Exemples de mauvaise qualité d'impression	Recommandation
 <p><b>Pages imprimées compressées, présence de bandes horizontales ou coupure de caractères dans les marges supérieure, inférieure, gauche et droite</b></p>	<ul style="list-style-type: none"> <li>■ Réglez les marges d'impression dans votre application et réimprimez le travail.</li> </ul>
 <p><b>Couleurs pâles ou pas nettes sur toute la page</b></p>	<ul style="list-style-type: none"> <li>■ Exécutez l'étalonnage des couleurs à l'aide de l'écran tactile ou du pilote d'imprimante (voir <i>Couleur/ Etalonnage</i> &gt;&gt; page 118).</li> <li>■ Vérifiez que le mode d'économie de toner est désactivé dans l'écran tactile ou le pilote d'imprimante.</li> <li>■ Vérifiez que le paramètre du type de support du pilote d'imprimante concorde avec le type de papier utilisé (voir <i>Papiers et autres supports d'impression compatibles</i> &gt;&gt; page 2).</li> <li>■ Secouez délicatement les quatre cartouches de toner.</li> <li>■ Essuyez les fenêtres de numérisation avec un chiffon sec, doux et non pelucheux. (Voir <i>Nettoyage de l'intérieur de l'appareil</i> &gt;&gt; page 159.)</li> </ul>

Exemples de mauvaise qualité d'impression	Recommandation
 <p data-bbox="142 919 548 978"><b>Stries ou bandes blanches sur la page</b></p>	<ul style="list-style-type: none"><li data-bbox="581 321 1482 384">■ Essayez les fenêtres de numérisation avec un chiffon sec, doux et non pelucheux (voir <i>Nettoyage de l'intérieur de l'appareil</i> &gt;&gt; page 159).</li><li data-bbox="581 394 1482 489">■ Vérifiez qu'aucun corps étranger, tel qu'un morceau de papier déchiré, un papillon repositionnable ou de la poussière, ne se trouvent à l'intérieur de l'appareil ou autour du tambour et de la cartouche de toner.</li></ul>

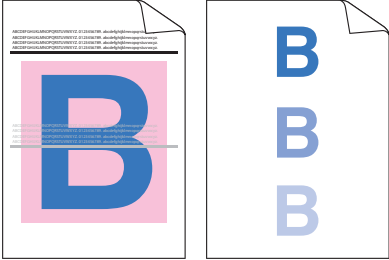
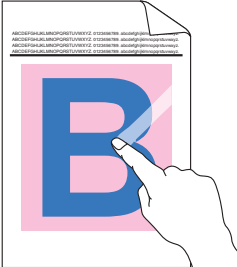
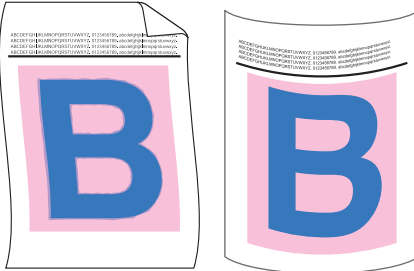
Exemples de mauvaise qualité d'impression	Recommandation
 <p data-bbox="142 688 548 751"><b>Stries ou bandes de couleur sur la page</b></p>	<ul style="list-style-type: none"> <li>■ Nettoyez les quatre fils corona situés à l'intérieur du tambour, en faisant glisser les languettes bleues (voir <i>Nettoyage des fils corona</i> &gt;&gt; page 163).</li> </ul> <p data-bbox="568 405 779 441"><b>IMPORTANT</b></p> <p data-bbox="609 447 1461 510">Vérifiez que les languettes bleues des fils corona sont dans leur position d'origine (1).</p>  <ul style="list-style-type: none"> <li>■ Remplacez la cartouche de toner qui correspond à la couleur des stries ou bandes (voir <i>Remplacement des cartouches de toner</i> &gt;&gt; page 130). Pour identifier la couleur de la cartouche de toner, visitez <a href="http://solutions.brother.com/">http://solutions.brother.com/</a> pour consulter la foire aux questions et les conseils de dépistage des pannes.</li> <li>■ Installez un nouveau tambour (voir <i>Remplacement du tambour</i> &gt;&gt; page 136).</li> </ul>
 <p data-bbox="142 1633 548 1696"><b>Lignes de couleur en travers de la page</b></p>	<ul style="list-style-type: none"> <li>■ Identifiez la couleur qui pose problème et remplacez la cartouche de toner qui correspond à la couleur des lignes (voir <i>Remplacement des cartouches de toner</i> &gt;&gt; page 129).</li> </ul> <p data-bbox="609 1413 1445 1507">Pour identifier la couleur de la cartouche de toner, visitez <a href="http://solutions.brother.com/">http://solutions.brother.com/</a> pour consulter la foire aux questions et les conseils de dépistage des pannes.</p> <ul style="list-style-type: none"> <li>■ Installez un nouveau tambour (voir <i>Remplacement du tambour</i> &gt;&gt; page 136).</li> </ul>

Exemples de mauvaise qualité d'impression	Recommandation
 <p data-bbox="147 646 548 709"><b>Taches blanches ou impression faible</b></p>	<ul style="list-style-type: none"> <li>■ Vérifiez que le paramètre de type de support du pilote d'imprimante concorde avec le type de papier utilisé (voir <i>Papiers et autres supports d'impression compatibles</i> &gt;&gt;&gt; page 2).</li> <li>■ Vérifiez les conditions ambiantes d'utilisation de l'appareil. Des conditions telles qu'un taux d'humidité élevé peuvent produire une impression médiocre (&gt;&gt;&gt; Guide de sécurité du produit).</li> <li>■ Si le problème ne disparaît pas après l'impression de quelques pages, des traces de corps étrangers, comme la colle d'une étiquette, adhèrent peut-être à la surface du tambour. Nettoyez le tambour (voir <i>Nettoyage du tambour</i> &gt;&gt;&gt; page 166).</li> <li>■ Installez un nouveau tambour (voir <i>Remplacement du tambour</i> &gt;&gt;&gt; page 136).</li> </ul>
 <p data-bbox="167 1073 532 1136"><b>Page blanche ou absence de certaines couleurs</b></p>	<ul style="list-style-type: none"> <li>■ Identifiez la couleur qui pose problème et installez une cartouche de toner neuve (voir <i>Remplacement des cartouches de toner</i> &gt;&gt;&gt; page 130). Pour identifier la couleur de la cartouche de toner, visitez <a href="http://solutions.brother.com/">http://solutions.brother.com/</a> pour consulter la foire aux questions et les conseils de dépistage des pannes.</li> <li>■ Installez un nouveau tambour (voir <i>Remplacement du tambour</i> &gt;&gt;&gt; page 136).</li> </ul>
 <p data-bbox="199 1472 496 1503"><b>Points colorés à 94 mm</b></p>	<ul style="list-style-type: none"> <li>■ Si le problème ne disparaît pas après l'impression de quelques pages, des traces de corps étrangers, comme la colle d'une étiquette, adhèrent peut-être à la surface du tambour. Nettoyez le tambour (voir <i>Nettoyage du tambour</i> &gt;&gt;&gt; page 166).</li> <li>■ Installez un nouveau tambour (voir <i>Remplacement du tambour</i> &gt;&gt;&gt; page 136).</li> </ul>
 <p data-bbox="199 1829 496 1860"><b>Points colorés à 30mm</b></p>	<ul style="list-style-type: none"> <li>■ Identifiez la couleur qui pose problème et installez une cartouche de toner neuve (voir <i>Remplacement des cartouches de toner</i> &gt;&gt;&gt; page 130). Pour identifier la couleur de la cartouche de toner, visitez <a href="http://solutions.brother.com/">http://solutions.brother.com/</a> pour consulter la foire aux questions et les conseils de dépistage des pannes.</li> </ul>

Exemples de mauvaise qualité d'impression	Recommandation
 <p data-bbox="245 642 453 669"><b>Taches de toner</b></p>	<ul style="list-style-type: none"> <li>■ Vérifiez les conditions ambiantes d'utilisation de l'appareil. Certaines conditions comme l'humidité ou des températures élevées peuvent causer ce problème de qualité d'impression.</li> <li>■ Identifiez la couleur qui pose problème et installez une cartouche de toner neuve (voir <i>Remplacement des cartouches de toner</i> &gt;&gt; page 130). Pour identifier la couleur de la cartouche de toner, visitez <a href="http://solutions.brother.com/">http://solutions.brother.com/</a> pour consulter la foire aux questions et les conseils de dépistage des pannes.</li> <li>■ Installez un nouveau tambour (voir <i>Remplacement du tambour</i> &gt;&gt; page 136).</li> </ul>
<p data-bbox="172 688 524 747"><b>La couleur des impressions diffère de celle prévue</b></p>	<ul style="list-style-type: none"> <li>■ Pour améliorer la densité des couleurs, étalonnez les couleurs d'abord à l'aide de l'écran tactile, puis à l'aide du pilote d'imprimante (voir <i>Couleur/ Etalonnage</i> &gt;&gt; page 118).</li> <li>■ Pour ajuster la position d'impression des couleurs afin d'améliorer la netteté des bords, procédez à l'enregistrement des couleurs à l'aide de l'écran tactile (voir <i>Enregistrement des couleurs</i> &gt;&gt; page 119).</li> <li>■ Vérifiez que le mode d'économie de toner est désactivé dans l'écran tactile ou le pilote d'imprimante. &gt;&gt; <b>Mode économie</b> dans <i>Onglet Avancé</i> &gt;&gt; page 41 (pour le pilote d'imprimante Windows®), <i>Options avancées</i> &gt;&gt; page 59 (pour le pilote d'imprimante Windows® BR-Script), <i>Paramètres d'impression Avancé</i> &gt;&gt; page 74 (pour le pilote d'imprimante Macintosh), <i>Fonctionnalités de l'imprimante</i> &gt;&gt; page 78 (pour le pilote d'imprimante Macintosh BR-Script).</li> <li>■ Si la qualité d'impression est mauvaise, désactivez la case à cocher <b>Améliorer les gris</b> du pilote d'impression. &gt;&gt; <b>Améliorer les gris</b> dans <i>Boîte de dialogue Réglages</i> &gt;&gt; page 36 (pour le pilote d'impression Windows®), <i>Options avancées</i> &gt;&gt; page 59 (pour le pilote d'impression Windows® BR-Script), <i>Paramètres d'impression Avancé</i> &gt;&gt; page 74 (pour le pilote d'impression Macintosh) ou <i>Fonctionnalités de l'imprimante</i> &gt;&gt; page 78 (pour le pilote d'impression Macintosh BR-Script). Si la qualité d'impression de la partie noire n'est pas à la hauteur de vos attentes, cochez la case <b>Imprimer le test en noir</b> du pilote d'impression. &gt;&gt; <b>Imprimer le test en noir</b> dans <i>Boîte de dialogue Réglages</i> &gt;&gt; page 36 (pour le pilote d'impression Windows®), <i>Options avancées</i> &gt;&gt; page 59 (pour le pilote d'impression Windows® BR-Script), <i>Paramètres d'impression Avancé</i> &gt;&gt; page 74 (pour le pilote d'impression Macintosh) ou <i>Fonctionnalités de l'imprimante</i> &gt;&gt; page 78 (pour le pilote d'impression Macintosh BR-Script).</li> <li>■ Identifiez la couleur qui pose problème et installez une cartouche de toner neuve (voir <i>Remplacement des cartouches de toner</i> &gt;&gt; page 130). Pour identifier la couleur de la cartouche de toner, visitez <a href="http://solutions.brother.com/">http://solutions.brother.com/</a> pour consulter la foire aux questions et les conseils de dépistage des pannes.</li> <li>■ Installez un nouveau tambour (voir <i>Remplacement du tambour</i> &gt;&gt; page 136).</li> </ul>

Exemples de mauvaise qualité d'impression	Recommandation
 <p data-bbox="159 640 537 699"><b>Mauvais enregistrement de la couleur</b></p>	<ul style="list-style-type: none"> <li>■ Vérifiez que l'appareil se trouve sur une surface de niveau solide.</li> <li>■ Exécutez l'enregistrement des couleurs à l'aide de l'écran tactile (voir <i>Enregistrement des couleurs</i> &gt;&gt; page 119).</li> <li>■ Installez un nouveau tambour (voir <i>Remplacement du tambour</i> &gt;&gt; page 136).</li> <li>■ Installez une nouvelle courroie (voir <i>Remplacement de la courroie</i> &gt;&gt; page 143).</li> </ul>
 <p data-bbox="170 1039 526 1098"><b>Densité non uniforme sur la page</b></p>	<ul style="list-style-type: none"> <li>■ Procédez à l'étalonnage à l'aide de l'écran tactile ou du pilote d'imprimante (voir <i>Couleur/ Etalonnage</i> &gt;&gt; page 118).</li> <li>■ Décochez la case <b>Améliorer les gris</b> dans le pilote d'imprimante.</li> <li>■ Identifiez la couleur qui pose problème et installez une cartouche de toner neuve (voir <i>Remplacement des cartouches de toner</i> &gt;&gt; page 129). Pour identifier la couleur de la cartouche de toner, visitez <a href="http://solutions.brother.com/">http://solutions.brother.com/</a> pour consulter la foire aux questions et les conseils de dépistage des pannes.</li> <li>■ Installez un nouveau tambour (voir <i>Remplacement du tambour</i> &gt;&gt; page 136).</li> </ul>
 <p data-bbox="170 1432 526 1465"><b>Absence d'image de trait fin</b></p>	<ul style="list-style-type: none"> <li>■ Vérifiez que le mode d'économie de toner est désactivé dans l'écran tactile ou le pilote d'imprimante. Voir <b>Mode économie</b> dans <i>Onglet Avancé</i> &gt;&gt; page 41 (pour le pilote d'imprimante Windows®), <i>Options avancées</i> &gt;&gt; page 59 (pour le pilote d'imprimante Windows® BR-Script), <i>Paramètres d'impression Avancé</i> &gt;&gt; page 74 (pour le pilote d'imprimante Macintosh) ou <i>Fonctionnalités de l'imprimante</i> &gt;&gt; page 78 (pour le pilote d'imprimante Macintosh BR-Script).</li> <li>■ Modifiez la résolution d'impression.</li> <li>■ Si vous utilisez un pilote d'imprimante Windows, sélectionnez <b>Améliorer l'impression des motifs</b> dans les réglages d'impression de l'onglet Basique (voir <i>Boîte de dialogue Réglages</i> &gt;&gt; page 36).</li> </ul>
 <p data-bbox="267 1837 428 1871"><b>Froissement</b></p>	<ul style="list-style-type: none"> <li>■ Vérifiez le type de papier et sa qualité (voir <i>Papiers et autres supports d'impression compatibles</i> &gt;&gt; page 2).</li> <li>■ Vérifiez que le capot arrière est complètement fermé.</li> <li>■ Vérifiez que les deux leviers gris à l'intérieur du capot arrière sont en position relevée.</li> <li>■ Vérifiez que le paramètre du type de support du pilote d'imprimante concorde avec le type de papier utilisé (voir <i>Papiers et autres supports d'impression compatibles</i> &gt;&gt; page 2).</li> </ul>



Exemples de mauvaise qualité d'impression	Recommandation
 <p data-bbox="207 646 488 674"><b>Impressions fantômes</b></p>	<ul style="list-style-type: none"> <li>■ Vérifiez les conditions ambiantes d'utilisation de l'appareil. Certaines conditions comme l'humidité et les températures basses peuvent causer ce problème de qualité d'impression (voir Guide de sécurité du produit).</li> <li>■ Vérifiez que le paramètre de type de support du pilote d'imprimante concorde avec le type de papier utilisé (voir <i>Papiers et autres supports d'impression compatibles</i> &gt;&gt; page 2).</li> <li>■ Veillez à relever que les deux leviers gris à l'intérieur du capot arrière jusqu'à ce qu'ils soient en position relevée.</li> <li>■ Installez un nouveau tambour (&gt;&gt; <i>Remplacement du tambour</i> &gt;&gt; page 136).</li> </ul>
 <p data-bbox="241 1031 456 1058"><b>Fixage médiocre</b></p>	<ul style="list-style-type: none"> <li>■ Veillez à relever que les deux leviers gris à l'intérieur du capot arrière jusqu'à ce qu'ils soient en position relevée.</li> <li>■ Vérifiez que le paramètre de type de support du pilote d'imprimante concorde avec le type de papier utilisé (voir <i>Papiers et autres supports d'impression compatibles</i> &gt;&gt; page 2).</li> <li>■ Choisissez le mode <b>Améliorer la tenue du toner</b> dans le pilote d'imprimante. (Pour Windows, voir <i>Autres options d'impression</i> &gt;&gt; page 47.) (Pour Macintosh, voir <i>Paramètres d'impression</i> &gt;&gt; page 72.)</li> </ul> <p>Si l'option n'apporte aucune amélioration, affectez au paramètre du pilote d'imprimante dans <b>Type de support</b> un papier plus épais. Si vous imprimez une enveloppe, choisissez <b>Env. épaisses</b> comme paramètre de type de support.</p>
 <p data-bbox="228 1514 472 1541"><b>Gondolé ou ondulé</b></p>	<ul style="list-style-type: none"> <li>■ Choisissez le mode <b>Réduire l'ondulation du papier</b> dans le pilote d'imprimante. (Pour Windows, voir <i>Autres options d'impression</i> &gt;&gt; page 47.) (Pour Macintosh, voir <i>Paramètres d'impression</i> &gt;&gt; page 72.)</li> </ul> <p>Si le problème persiste, choisissez <b>Papier ordinaire</b> comme paramètre de type de support.</p> <p>Si vous imprimez une enveloppe, choisissez <b>Env. fines</b> comme paramètre de type de support.</p> <ul style="list-style-type: none"> <li>■ Si vous n'utilisez pas souvent l'appareil, le papier est peut-être resté trop longtemps dans le bac à papier. Retournez la pile de papier dans le bac. Déramez également la pile de papier, puis tournez-la à 180° dans le bac à papier.</li> <li>■ Stockez le papier à l'abri des températures et de l'humidité élevées.</li> <li>■ Ouvrez le capot arrière (bac de sortie face imprimée dessus) pour permettre aux pages imprimées de sortir par le bac de sortie face imprimée dessus.</li> </ul>

Exemples de mauvaise qualité d'impression	Recommandation
<div data-bbox="248 344 446 684" data-label="Image"> </div> <p data-bbox="209 716 485 743"><b>Enveloppes froissées</b></p>	<ul style="list-style-type: none"> <li data-bbox="581 321 1490 380">■ Assurez-vous que les leviers d'enveloppe à l'intérieur du capot arrière sont abaissés sur la position enveloppe quand vous imprimez des enveloppes.</li> </ul> <p data-bbox="607 394 1438 424"><i>Voir Chargement du papier dans le bac universel (bac U) &gt;&gt; page 12.</i></p> <p data-bbox="573 453 776 485"><b>REMARQUE</b></p> <p data-bbox="607 495 1495 585">Quand vous avez terminé d'imprimer, ouvrez le capot arrière et ramenez les deux leviers gris sur leurs positions d'origine (1) en les soulevant jusqu'à ce qu'ils se bloquent.</p> <div data-bbox="753 632 1312 1192" data-label="Image"> </div>

## Informations sur l'appareil

### Vérification du numéro de série

Vous pouvez afficher le numéro de série de votre appareil sur l'écran tactile.

- 1 Appuyez sur .
- 2 Appuyez sur Infos appareil > No. de série.

### Réglages par défaut

L'appareil possède deux niveaux de réglages par défaut, lesquels ont été définis en usine avant livraison (voir *Opérations de base* >> page 89).


- Réseau
- Réinit.d'usine

### REMARQUE

- La modification des paramètres par défaut ne modifie pas les valeurs par défaut.
- Il est impossible de modifier les compteurs de pages.


### Paramètres réseau par défaut

Pour rétablir uniquement le serveur d'impression sur ses paramètres par défaut (ce qui réinitialisera toutes les informations stockées sur le réseau telles que le mot de passe et l'adresse IP), procédez comme suit :

- 1 Appuyez sur .
- 2 Appuyez sur Réseau > Réinit. réseau.
- 3 Appuyez sur Oui une fois que Réinit. réseau ? est apparu.
- 4 Appuyez sur Oui pendant plus de 2 secondes après l'apparition de Réinit. OK?. L'appareil redémarre automatiquement.

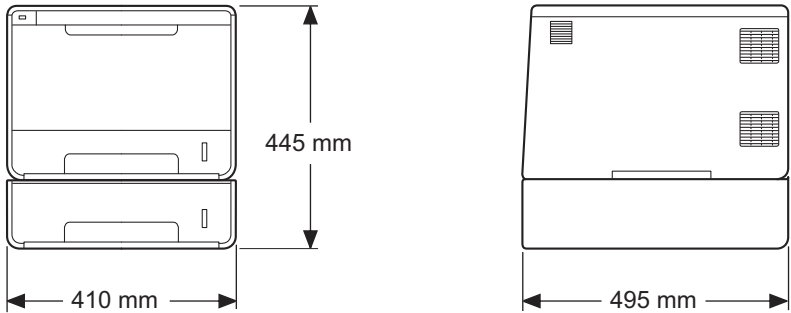
### Réinit.d'usine

Cette opération restaurera tous les paramètres de l'appareil sur ceux définis en usine avant son expédition.

- 1 Appuyez sur .
- 2 Appuyez sur Réinitialiser menu > Réinit. usine.
- 3 Appuyez sur Oui une fois que Réinit usine? est apparu.
- 4 Appuyez sur Oui pendant plus de 2 secondes après l'apparition de Réinit. OK?. L'appareil redémarre automatiquement.

## Spécifications de l'appareil

### Général

<b>Modèle</b>		<b>HL-L9200CDWT</b>
<b>Type d'imprimante</b>		Laser
<b>Méthode d'impression</b>		Imprimante laser électrophotographique (un passage)
<b>Capacité de la mémoire</b>	Standard	128 Mo
	En option	1 fente : DDR2 SO-DIMM (144 broches) jusqu'à 256 Mo
<b>Écran à cristaux liquides (LCD)</b>		Écran tactile LCD couleur TFT 44,9 mm <sup>1</sup> et panneau tactile
<b>Source d'alimentation</b>		220-240 V CA 50/60 Hz
<b>Consommation électrique</b> <sup>2</sup> (moyenne)	Maximum	Environ 1 180 W
	Impr. en cours	Environ 540 W à 25 °C
	Impr. en cours (Mode silencieux)	Environ 355 W
	Prêt	Environ 65 W à 25 °C
	Veille	Environ 8,0 W
	Veille profonde	Environ 1,1 W
	Hors tension <sup>3 4</sup>	Environ 0,04 W
<b>Dimensions</b>		
<b>Poids (avec les consommables)</b>		28,3 kg

<sup>1</sup> Mesuré en diagonale

<sup>2</sup> Connexions USB à l'ordinateur.

<sup>3</sup> Mesuré conformément à la norme CEI 62301 Edition 2.0.

<sup>4</sup> La consommation électrique varie légèrement selon l'environnement d'utilisation ou l'usure des pièces.

Modèle		HL-L9200CDWT	
Niveau de bruit	Pression sonore	Impr. en cours	LpAm = 55,1 dB (A)
		Prêt	LpAm = 27,3 dB (A)
		Impr. en cours (Mode silencieux)	LpAm = 50,8 dB (A)
	Puissance sonore <sup>1 2</sup>	Impr. en cours	LWAd = 6,78 B (A)
		Prêt	LWAd = 4,06 B (A)
		Impr. en cours (Mode silencieux)	(Couleur) LWAd = 6,39 B (A) (Mono) LWAd = 6,41 B (A)
Température		Fonctionnement	10 à 32 °C
		Stockage	0 à 40 °C
Humidité		Fonctionnement	20 - 80% (sans condensation)
		Stockage	10 - 90% (sans condensation)

<sup>1</sup> Mesures conformes à la méthode décrite dans RAL-UZ171.

<sup>2</sup> Les équipements bureautiques de plus de LWAd>6,30 B (A) ne sont pas adaptés aux environnements qui nécessitent de hauts niveaux de concentration. Ces équipements doivent être installés dans d'autres pièces du fait du niveau de bruit émis.

## Support d'impression

Modèle		HL-L9200CDWT	
Entrée du papier <sup>1</sup>	Bac à papier (standard)	Type de papier	Papier ordinaire, papier fin, papier recyclé
		Taille du papier	A4, Letter, B5 (JIS), A5, A5 (bord long), A6, Executive, Legal, Folio
		Grammage du papier	60 à 105 g/m <sup>2</sup>
		Capacité maximale du bac à papier	Jusqu'à 250 feuilles de papier ordinaire 80 g/m <sup>2</sup>
	Bac universel (Bac U)	Type de papier	Papier ordinaire, papier fin, papier épais, papier plus épais, papier recyclé, papier de qualité supérieure, étiquettes, enveloppes, enveloppes fines, enveloppes épaisses, papier glacé <sup>2</sup>
		Taille du papier	Largeur : 76,2 à 215,9 mm Longueur : 127 à 355,6 mm
		Grammage du papier	60 à 163 g/m <sup>2</sup>
		Capacité maximale du bac à papier	Jusqu'à 50 feuilles de papier ordinaire de 80 g/m <sup>2</sup>
	Bac à papier (En option) <sup>3</sup>	Type de papier	Papier ordinaire, papier fin, papier recyclé
		Taille du papier	A4, Letter, B5 (JIS), A5, Executive, Legal, Folio
		Grammage du papier	60 à 105 g/m <sup>2</sup>
		Capacité maximale du bac à papier	Jusqu'à 500 feuilles de papier ordinaire de 80 g/m <sup>2</sup>
Sortie du papier <sup>1</sup>	Bac de sortie face imprimée dessous	Jusqu'à 150 feuilles de papier ordinaire 80 g/m <sup>2</sup> (sortie face imprimée vers le bas dans le bac de sortie)	
	Bac de sortie face imprimée dessus	Une feuille (sortie face imprimée vers le haut dans le bac de sortie)	
Recto-verso	Impression recto-verso automatique	Type de papier	Papier ordinaire, papier fin, papier recyclé, papier glacé
		Taille du papier	A4
		Grammage du papier	60 à 105 g/m <sup>2</sup>

<sup>1</sup> Pour les étiquettes, il est recommandé de retirer les feuilles imprimées du bac de sortie immédiatement pour éviter de tacher les documents.

<sup>2</sup> Pour le papier glacé, ne placez qu'une seule feuille dans le bac U.

<sup>3</sup> Équipement standard.

## Imprimante

Modèle			HL-L9200CDWT
Impression recto-verso automatique			Oui
Emulation			PCL6, BR-Script3 (PostScript® 3™)
Résolution			600 × 600 ppp Qualité 2400 ppp (2400 × 600)
Vitesse d'impression <sup>1 2</sup>	Impression sur une seule face	Monochrome	Jusqu'à 30 ppm (format A4) Jusqu'à 32 ppm (format Letter)
		Couleur totale	Jusqu'à 30 ppm (format A4) Jusqu'à 32 ppm (format Letter)
	Impression recto-verso	Monochrome	Jusqu'à 14 faces par minute (7 feuilles par minute) (format A4 ou Letter)
		Couleur totale	Jusqu'à 14 faces par minute (7 feuilles par minute) (format A4 ou Letter)
Durée de la première impression <sup>3</sup>			(Couleur) Moins de 15 secondes à 23 °C / 230 V  (Couleur) Moins de 15 secondes à 23 °C / 230 V

<sup>1</sup> La vitesse d'impression peut varier en fonction du type de document imprimé.

<sup>2</sup> La vitesse d'impression peut être plus lente quand l'appareil est connecté à un LAN sans fil.

<sup>3</sup> En mode Prêt et à partir du bac standard

## Interface

Modèle	HL-L9200CDWT
USB	USB haute vitesse 2.0 <sup>1 2</sup> Il est recommandé d'utiliser un câble USB 2.0 (Type A/B) ne mesurant pas plus de 2 mètres.
Ethernet <sup>3</sup>	10BASE-T / 100BASE-TX Utilisez un câble droit à paires torsadées de Catégorie 5 (ou supérieure).
LAN sans fil <sup>3</sup>	IEEE 802.11b/g/n (Mode Infrastructure/Mode Ad-hoc)  IEEE 802.11g (Wi-Fi Direct)

<sup>1</sup> Votre appareil présente une interface USB haute vitesse 2.0. Il peut également être connecté à un ordinateur muni d'une interface USB 1.1.

<sup>2</sup> Les ports USB tiers ne sont pas compatibles.

<sup>3</sup> Pour les spécifications réseau détaillées, voir *Réseau (LAN)* >>> page 215 et >>> Guide utilisateur - Réseau.

## Réseau (LAN)

Modèle		HL-L9200CDWT
LAN		Vous pouvez connecter votre appareil à un réseau en vue de l'impression réseau.  Vous disposez également du logiciel de gestion réseau Brother BRAdmin Light <sup>1 2</sup> .
Protocoles	IPv4	ARP, RARP, BOOTP, DHCP, APIPA(Auto IP), Résolution de noms WINS/NetBIOS, Résolveur DNS, mDNS, Répondeur LLMNR, LPR/LPD, Port RAW personnalisé/Port9100, IPP/IPPS, Serveur FTP, Serveur TELNET, Serveur HTTP/HTTPS, Client et serveur TFTP, Client SMTP, SNMPv1/v2c/v3, ICMP, Services Web (Impression), Client CIFS, Client SNTP, Client LDAP
	IPv6	NDP, RA, Résolveur DNS, mDNS, Répondeur LLMNR, LPR/LPD, Port RAW personnalisé/Port9100, IPP/IPPS, Serveur FTP, Serveur TELNET, Serveur HTTP/HTTPS, Client et serveur TFTP, Client SMTP, SNMPv1/v2c, ICMPv6, Services Web (Impression), Client CIFS, Client SNTP, Client LDAP
Protocoles de sécurité	Câblé	SMTP-AUTH, SSL/TLS (IPPS, HTTPS, SMTP), SNMP v3 802.1x (EAP-MD5, EAP-FAST, PEAP, EAP-TLS, EAP-TTLS), Kerberos, IPsec
	Sans fil	SMTP-AUTH, SSL/TLS (IPPS, HTTPS, SMTP), SNMP v3 802.1x (LEAP, EAP-FAST, PEAP, EAP-TLS, EAP-TTLS), Kerberos, IPsec
Sécurité réseau sans fil		WEP 64/128 bits, WPA-PSK (TKIP/AES), WPA2-PSK (AES)
Utilitaire de configuration du réseau sans fil	AOSS™	Oui
	WPS	Oui

<sup>1</sup> (Pour les utilisateurs Windows®) Brother BRAdmin Light est disponible sur le CD-ROM fourni avec votre appareil.  
(Pour les utilisateurs Macintosh) Brother BRAdmin Light peut être téléchargé à partir du site Web <http://solutions.brother.com/>.

<sup>2</sup> (Pour les utilisateurs Windows®) Si vous souhaitez une gestion plus avancée de vos imprimantes, utilisez la dernière version de Brother BRAdmin Professional, qui peut être téléchargée à partir du site <http://solutions.brother.com/>.

## Fonction d'impression directe

Modèle		HL-L9200CDWT
Compatibilité	PDF version 1.7 <sup>1</sup> , JPEG, Exif+JPEG, PRN (créé par le pilote d'imprimante Brother), TIFF (numérisé par tous les modèles Brother MFC ou DCP), XPS version 1.0	
Interface	Interface directe USB	

<sup>1</sup> Les données PDF qui incluent un fichier image JBIG2, un fichier image JPEG2000 ou un fichier de transparence ne sont pas prises en charge.



## Configuration requise de l'ordinateur

Version de la plateforme informatique et du système d'exploitation		Interface PC			Processeur	Espace disque pour l'installation
		USB <sup>1</sup>	10/100 Base-TX (Ethernet)	Sans fil 802.11b/g/n		
<b>Système d'exploitation Windows®</b>	Windows® XP Home	Impr. en cours			Processeur 32 bits (x86) ou 64 bits (x64)	80 Mo
	Windows® XP Professional					
	Windows® XP Professional x64 Edition				Processeur 64 bits (x64)	
	Windows Vista®				Processeur 32 bits (x86) ou 64 bits (x64)	
	Windows® 7					
	Windows® 8					
	Windows Server® 2003	Impr. en cours			Processeur 32 bits (x86) ou 64 bits (x64)	
	Windows Server® 2003 x64 Edition				Processeur 64 bits (x64)	
	Windows Server® 2008				Processeur 32 bits (x86) ou 64 bits (x64)	
	Windows Server® 2008 R2				Processeur 64 bits (x64)	
	Windows Server® 2012				Processeur 64 bits (x64)	
Windows Server® 2012 R2	Processeur 64 bits (x64)					
<b>Système d'exploitation Macintosh</b>	OS X v10.7.5	Impr. en cours			Processeur Intel®	80 Mo
	OS X v10.8.x					
	OS X v10.9.x					

<sup>1</sup> Les ports USB tiers ne sont pas compatibles.

Pour les dernières mises à jour de pilote, visitez notre site Web : <http://solutions.brother.com/>.

Toutes les marques déposées et les marques commerciales ainsi que tous les noms de produit appartiennent à leurs propriétaires respectifs.

## Informations importantes pour le choix du papier

---

Cette rubrique contient des informations pour vous aider à choisir le papier à utiliser avec cet appareil.

### REMARQUE

---

Si vous utilisez du papier qui n'est pas recommandé, vous risquez de rencontrer des problèmes d'alimentation dans votre appareil.

---

### Avant d'acheter une grande quantité de papier

Vérifiez que le papier choisi est bien adapté à l'appareil.

### Papier pour copies sur papier ordinaire

Les catégories de papiers désignent leur utilisation privilégiée : par exemple, un type de papier pour l'impression et un autre pour les photocopies. L'utilisation prévue est habituellement précisée sur l'emballage. Vérifiez l'emballage pour voir si le papier choisi convient aux imprimantes laser. Choisissez un papier qui convient aux impressions laser.

### Grammage

Le grammage du papier généralement utilisé varie selon les pays. Nous vous conseillons d'utiliser du papier d'un grammage compris entre 75 et 90 g/m<sup>2</sup>, bien que l'appareil puisse fonctionner avec du papier plus mince ou plus épais.

### Sens machine et sens travers

La fibre de la pulpe de papier est alignée au cours du processus de fabrication du papier. Le papier se classe en deux catégories : sens machine ou sens travers.

Le sens machine correspond à la direction du bord long du papier. Le sens travers est perpendiculaire à la direction du bord long du papier. Bien que la plupart des papiers ordinaires pour copie soient sens machine, certains sont sens travers. Avec cet appareil, nous vous conseillons d'utiliser du papier sens machine. Le papier sens travers n'est pas suffisamment résistant pour l'entraînement du papier dans l'appareil.

### Papier acide et papier neutre

Le papier peut appartenir à deux catégories « chimiques » - papier acide et papier neutre.

Bien que les méthodes modernes de fabrication du papier aient commencé avec du papier acide, le papier neutre prend maintenant la place du papier acide par souci de protection de l'environnement.

Cependant, de nombreuses formes de papier acide se retrouvent dans le papier recyclé. Avec cet appareil, nous vous conseillons d'utiliser du papier neutre.

Servez-vous d'un crayon de contrôle d'acidité pour distinguer le papier acide du papier neutre.

### Surface d'impression

Les caractéristiques peuvent varier légèrement entre le recto et le verso de la feuille de papier.

En général, le côté prévu pour l'ouverture de l'emballage d'une rame de papier correspond à la face d'impression. Suivez les consignes indiquées sur l'emballage. En principe, la face d'impression est indiquée par une flèche.

## Consommables

Modèle			HL-L9200CDWT	Nom du modèle
Cartouche de toner	Dans le carton	Noir, Cyan, Magenta, Jaune	Environ 6 000 pages A4 ou Letter <sup>1</sup>	-
	Fournitures	Noir, Cyan, Magenta, Jaune	Environ 6 000 pages A4 ou Letter <sup>1</sup>	TN-900BK, TN-900C, TN-900M, TN-900Y
Tambour			Environ 25 000 pages A4 ou Letter <sup>2</sup>	DR-321CL
Courroie			50 000 pages (5 pages par tâche) <sup>2</sup>	BU-320CL
Conteneur de toner usagé			Environ 50 000 pages A4 ou Letter <sup>2</sup>	WT-320CL

<sup>1</sup> Valeur de rendement approximative déclarée selon la norme ISO/IEC 19798.

<sup>2</sup> La durée de vie des consommables est approximative et peut varier selon le type d'utilisation.

## Informations importantes pour la durée de vie des cartouches de toner

---

### Paramètre Couleur/Mono du pilote d'imprimante

Les utilisateurs peuvent modifier les paramètres Couleur/Mono du pilote d'imprimante comme suit :

#### ■ Auto

L'appareil vérifie la couleur du contenu des documents. S'il détecte de la couleur dans le document, il l'imprime en utilisant toutes les couleurs. En d'autres termes, il mélange un peu de chaque toner afin d'obtenir chaque nuance détectée dans le document afin d'accroître la densité du toner déposé sur la page. Si aucun contenu coloré n'est détecté, il imprime le document en monochrome.

Le paramètre par défaut de votre appareil est **Auto**.

### REMARQUE

---

Le détecteur de couleur de l'appareil est très sensible ; aussi, il peut considérer comme de la couleur un texte noir estompé ou un arrière-plan blanc cassé. Si vous savez que votre document est noir et blanc et que vous souhaitez économiser du toner couleur, sélectionnez le mode **Mono**.

---

#### ■ Couleur

Que le document comporte de la couleur ou non, votre appareil imprime alors le document en utilisant toutes les couleurs.

#### ■ Mono

Sélectionnez ce mode si votre document ne contient que du texte et/ou des objets noirs et en échelle de gris. Si votre document contient de la couleur, ce mode imprime le document en 256 niveaux de gris avec le toner noir.

### REMARQUE

---

Si la cartouche de toner cyan, magenta ou jaune arrive en fin de vie pendant l'impression d'un document couleur, la tâche d'impression ne peut pas être terminée. Vous pouvez annuler votre tâche d'impression et choisir de la reprendre en mode **Mono**, à condition que du toner noir soit disponible.

---

Pour obtenir des informations complémentaires sur les paramètres du pilote d'imprimante, voir *Chapitre 2: Pilote et logiciel*.

### Durée de vie des cartouches de toner

Ce produit détecte la durée de vie des cartouches de toner, selon les deux méthodes suivantes :

- **Détection par comptage des points de chaque couleur nécessaires à la création d'une image**
- **Détection par comptage des rotations du rouleau de développement**

Ce produit compte les points de chaque couleur utilisée pour imprimer chaque document et les rotations du rouleau de développement de chaque cartouche de toner. L'impression s'arrête lorsque l'une des limites supérieures est atteinte. La limite supérieure est définie au-dessus du nombre de points ou de rotations nécessaires à la cartouche pour produire un résultat homogène selon le rendement par page annoncé. Cette fonction a pour objet de réduire le risque d'une mauvaise qualité d'impression et d'un endommagement de l'appareil.

Deux messages indiquent que la cartouche de toner est vide ou presque vide : `Toner bas` et `Rempl. toner`.

`Toner bas` s'affiche sur l'écran LCD lorsque le nombre de points ou de rotations du rouleau de développement s'approche de la valeur limite ; `Rempl. toner` s'affiche sur l'écran LCD lorsque le nombre de points ou de rotations du rouleau de développement atteint la valeur limite.

## Correction de la couleur

Le nombre de rotations du rouleau de développement comptabilisé n'est pas réservé aux opérations ordinaires comme l'impression ; il peut être employé pour le réglage de l'appareil, notamment l'étalonnage et l'enregistrement des couleurs.

### ■ Étalonnage de couleur (réglage de la densité des couleurs)

Pour obtenir une qualité d'impression stable, la densité de chaque cartouche de toner doit être maintenue à une valeur fixe. À défaut d'équilibre de densité entre les couleurs, la teinte devient instable et il devient impossible d'obtenir une reproduction précise des couleurs. La densité du toner peut évoluer en raison de modifications chimiques du toner qui affectent sa charge électrique, d'une détérioration de l'unité de développement, ainsi que des niveaux de température et d'humidité à l'intérieur de l'appareil. Lors de l'étalonnage, des motifs de test de réglage des niveaux de densité s'impriment sur la courroie.

L'étalonnage s'exécute principalement aux moments suivants :

- Lorsque l'utilisateur sélectionne manuellement l'étalonnage depuis le panneau de commande ou le pilote d'imprimante.  
(Veuillez exécuter l'étalonnage si la densité des couleurs doit être améliorée.)
- Lorsqu'une cartouche de toner usagée est remplacée par une neuve.
- Lorsque l'imprimante détecte que la température et l'humidité ambiantes ont changé.
- Lorsqu'un nombre défini de pages imprimées a été atteint.

### ■ Enregistrement des couleurs (correction de position des couleurs)

Le tambour et l'unité de développement de cet appareil sont préparés pour le noir (K), le jaune (Y), le magenta (M) et le cyan (C), respectivement. Quatre images de couleur sont combinées dans une image, c'est pourquoi des erreurs d'enregistrement des couleurs (liées à l'alignement des quatre images de couleur) risquent de survenir. Lorsque des erreurs d'enregistrement surviennent, des motifs de test de correction d'enregistrement s'impriment sur la courroie.

L'enregistrement s'exécute principalement aux moments suivants :

- Lorsque l'utilisateur sélectionne manuellement l'enregistrement depuis le panneau de commande.  
(Veuillez exécuter l'enregistrement si une erreur d'enregistrement des couleurs doit être corrigée.)
- Lorsqu'un nombre défini de pages imprimées a été atteint.

## Coordonnées Brother

### IMPORTANT

---

Pour obtenir une aide technique et opérationnelle, vous devez appeler le service clientèle de Brother ou votre revendeur Brother.

---

#### Enregistrement du produit

Veillez remplir le formulaire d'enregistrement de garantie Brother ou opter pour une façon pratique et efficace d'enregistrer votre nouveau produit en ligne en vous rendant à l'adresse Internet

<http://www.brother.com/registration/>

#### Questions fréquemment posées (FAQ)

Le Brother Solutions Center regroupe en une adresse toutes les réponses à vos besoins d'impression. Téléchargez la toute dernière version des pilotes, logiciels et utilitaires, consultez la Foire aux Questions et les conseils de dépannage des pannes pour découvrir comment tirer le meilleur parti de votre produit Brother.

<http://solutions.brother.com/>

Le centre propose aussi les dernières mises à jour des pilotes Brother.

#### Service à clientèle

Rendez-vous à l'adresse <http://www.brother.com/> pour obtenir les coordonnées de votre agence Brother locale.

#### Emplacements des centres d'entretien

Pour obtenir l'adresse des centres d'entretien en Europe, veuillez contacter votre agence Brother locale. Vous trouverez les adresses et numéros de téléphone des bureaux européens sur le site <http://www.brother.com/>, en sélectionnant votre pays.

#### Adresses Internet

Site Web mondial de Brother : <http://www.brother.com/>

Pour la Foire aux questions (FAQ), le service après-vente, les questions techniques, les derniers pilotes et les utilitaires : <http://solutions.brother.com/>

# B Index

## A

Apple Macintosh .....29, 67

## B

Bourrage arrière ..... 190  
Bourrage bac 1 ..... 185  
Bourrage bac 2 ..... 185  
Bourrage bac U ..... 185  
Bourrage intérieur ..... 193  
Bourrage recto-verso ..... 187  
Bourrages papier ..... 185  
Boutons du panneau de commande ..... 86  
BR-Script 3 ..... 77  
BR-Script3 ..... 56

## C

Cartouche de toner ..... 129, 130  
Centres d'entretien (Europe et autres pays) ..... 221  
Clé USB ..... 24  
Configuration requise de l'ordinateur ..... 216  
Connectivité réseau ..... 214  
Consommables ..... 125, 126, 127, 218  
Correction de la couleur ..... 118

## D

Dépistage des pannes ..... 178, 197  
difficulté  
    bourrages papier ..... 185  
    gestion du papier ..... 199  
    impression ..... 197  
    réseau ..... 199  
Messages d'erreur sur l'écran tactile ..... 179  
Messages de maintenance sur l'écran tactile ..... 179  
Dimensions ..... 211  
Documents sécurisés ..... 111  
Durée de vie des cartouches de toner ..... 219

## E

Emballage et transport de l'appareil ..... 174  
Emulation ..... 214  
Enregistrement du produit ..... 221  
Enveloppes ..... 3, 5, 15  
Étiquettes ..... 6  
Étiquettes ..... 15  
étiquettes ..... 3

## F

Filigrane .....41, 46  
Fils corona ..... 163  
Folio ..... 3

## I

Impression  
    difficultés ..... 197  
    Macintosh  
        Pilote d'impression BR-Script 3 ..... 77  
        Pilote d'imprimante ..... 67  
    Windows®  
        Impression de livret ..... 39  
        Impression recto-verso ..... 38  
        Pilote d'imprimante ..... 33  
        Pilote d'imprimante BR-Script 3 ..... 56  
Impression recto-verso ..... 20  
Impression recto-verso manuelle ..... 23  
Informations sur l'appareil ..... 210  
Interface ..... 214  
Interface directe USB ..... 24

## L

Linux ..... 29  
Logiciel réseau ..... 85

## M

Macintosh .....29, 67  
Mémoire ..... 211  
Messages d'erreur ..... 179  
Messages de maintenance ..... 126, 127  
Mise hors tension automatique ..... 116  
Mode silencieux ..... 117  
Mode Veille ..... 115  
Mode veille prolongée ..... 115

## N

Nettoyage ..... 156

## O

Onglet Réglages de l'appareil ..... 52

## P

---

Papier .....	2, 217
Capacité des bacs .....	3
chargement .....	8, 12
format .....	2
recommandé .....	2, 3
type .....	2
Papier épais .....	15
Papier ordinaire .....	2
Pilote d'imprimante .....	29, 64, 82
Poids .....	211

## Q

---

Qualité d'impression .....	202
----------------------------	-----

## R

---

Réglages par défaut .....	210
---------------------------	-----

## S

---

Spécifications .....	211
Spécifications des supports .....	213
Status Monitor	
Macintosh .....	83
Windows® .....	65

## T

---

Tambour .....	136
TCP/IP .....	99, 100

## U

---

Utilitaires .....	221
-------------------	-----

## W

---

Windows® .....	29
WLAN .....	100, 101
World Wide Web .....	221

## Z

---

Zone non imprimable .....	7
---------------------------	---